

## D LED Duschbrause

Art.-Nr.: 33011

### EINLEITUNG

Machen Sie sich vor dem ersten Gebrauch mit dem Produkt vertraut. Lesen Sie hierzu aufmerksam die nachfolgende Bedienungsanleitung und die Sicherheitshinweise. Benutzen Sie das Produkt nur wie beschrieben und für die angegebenen Einsatzbereiche. Bewahren Sie diese Anleitung gut auf. Händigen Sie alle Unterlagen bei Weitergabe des Produktes an Dritte ebenfalls mit aus.

### BESTIMMUNGSGEMÄSSER GEBRAUCH

Verwenden Sie das Produkt nur für den vorgesehenen Verwendungszweck. Andere Verwendungen oder Veränderungen am Produkt gelten als nicht bestimmungsgemäß und können zu Verletzungen und Beschädigungen führen. Für aus bestimmungswidriger Verwendung entstandene Schäden übernimmt der Hersteller keine Haftung. Das Produkt ist nicht für den gewerblichen Einsatz bestimmt.

### SICHERHEITSHINWEISE



#### WARNUNG

Plastiktüten können gefährlich sein. Lassen Sie Kinder niemals unbeaufsichtigt mit Verpackungsmaterial um eine Erstickengefahr zu vermeiden!



#### ACHTUNG

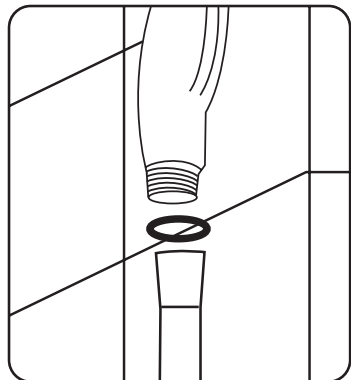
Duschbrause nicht bei erhöhtem Wasserdruck und Wassertemperaturen über 65 °C benutzen!

### REINIGUNG UND PFLEGE

- Reinigung der verchromten Oberfläche der Duschbrause nur mit klarem Wasser und weichem Tuch bzw. Leder durchführen!
- Verchromte Garniturteile keinen chemischen oder mechanischen Einwirkungen aussetzen (z.B. durch ungeeignete Putzmittel oder unsachgemäße Behandlung, Scheuerbürsten o.

### TECHNISCHE DATEN

- mit 9 farbwechselnden LEDs
- LED-Farbe ändert sich bei Temperaturwechsel:  
grün: 25°C / blau: 26°C - 35°C /  
rot: 36°C - 45°C / rot blinkend: 45°C
- passend für handelsübliche 1/2"-Anschlüsse
- inklusive Dichtungsringe
- Material: Kunststoff, hochglänzend verchromt



#### ENTSORGUNGSHINWEIS

Elektrische und elektronische Geräte gehören nicht in den Hausmüll. Sollten Sie sich von dem Gerät trennen wollen, informieren Sie sich in Ihrer kommunalen Stelle über eine fachgerechte Entsorgung von Elektroschrott gemäß WEEE-Richtlinie 2012/19/EU.



CE-Kennzeichnung

## GB LED Shower Head

Item no.: 33011

### INTRODUCTION

Make yourself familiar with the product before first use. Read the following directions for use and safety instructions carefully. Use this product only for its intended purpose. Keep this instruction for future reference and include this instruction if you pass on the product to third parties.

### INTENDED USE

Use the product only for its intended purpose. Any other use as well as modifications of the product have to be considered as improper use and could cause injuries or product damages. The manufacturer will not be held responsible for any damages resulting from such improper use. Not for commercial use.

### SAFETY INSTRUCTIONS



#### WARNING

Plastic bags can be dangerous. To avoid danger of suffocation, keep packing materials away from babies and children!



#### ATTENTION

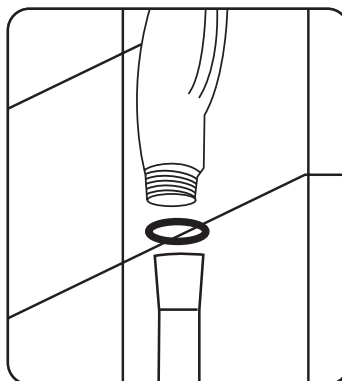
Do not use if water pressure is extremely high and if water temperature is above 65°C.

### CLEANING AND CARE

- Clean the chromed surfaces only with clear water and a soft cloth or chamois leather.
- Do not use aggressive chemical or abrasive cleanser (eg. inappropriate cleanser or handling, scrubbing brushes or similar may could affect the surfaces).

### TECHNICAL DETAILS

- with 9 colour-changing LEDs
- LED colour changes with the temperature:  
green: 25° C  
blue: 26° C - 35° C  
red: 36° C - 45° C  
flashing red: 45° C
- suitable for commercial 1/2" connections
- including rubber washers
- Material: Plastic, high-gloss chromed



#### ENVIRONMENTAL NOTE

Electrical and Electronic Equipment must not be disposed by residual waste. If you want to part from a product, inform yourself at your local facilities about a proper disposal of electronic waste according to WEEE directive 2012/19/EU.



CE-marking

## I SOFFIONE PER DOCCIA A LED

Codice articolo: 33011

### INTRODUZIONE

Prima del primo utilizzo, acquisire confidenza con il prodotto. A tale scopo leggere attentamente le seguenti istruzioni per l'uso e le indicazioni per la sicurezza. Utilizzare il prodotto solo come di seguito descritto e per i campi d'impiego indicati. Conservare accuratamente le presenti istruzioni. Se il prodotto viene trasferito a terzi, consegnare unitamente al prodotto anche tutta la relativa documentazione.

### IMPIEGO CONFORME ALLA DESTINAZIONE D'USO

La pressa per biscotti è indicata per la preparazione di biscotti. Altri impieghi o eventuali modifiche apportate al prodotto sono da considerarsi come non conformi alla destinazione

d'uso e possono causare lesioni e danni. Il produttore non si assume nessuna responsabilità per eventuali danni derivanti da un uso non conforme del prodotto. Il prodotto non è destinato ad un impiego industriale.

### INDICAZIONI PER LA SICUREZZA



#### AVVERTIMENTO

Le buste in plastica possono essere pericolose. Non lasciare mai giocare i bambini con il materiale di imballaggio senza alcuna supervisione, pericolo di soffocamento!



#### ATTENZIONE!

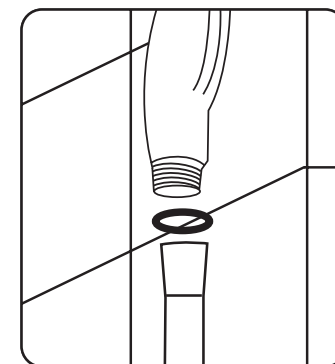
Non utilizzare la doccetta con acqua con pressione elevata o con temperatura superiore a 65 °C!

### PULIZIA E CURA

- Eseguire la pulizia della superficie cromata della doccetta solo con acqua pura e un panno morbido o di pelle!
- Non esporre le guarnizioni cromate ad agenti chimici o meccanici (ad es. detersivi non idonei o trattamenti impropri, spazzole rigide, ecc.).

### DATI TECNICI

- 9 LED che cambiano colore
- Il colore dei LED cambia al variare delle temperature:  
verde: 25 °C / blu: 26 °C /  
-35 °C /  
rosso: 36 - 45 °C  
rosso lampeggiante: 45 °C
- adatto agli attacchi 1/2" disponibili in commercio
- incl. anelli di tenuta
- Materiale: Plastica, cromato lucida



#### CONSIGLI PER LO SMALTIMENTO

I dispositivi elettrici ed elettronici non appartengono ai rifiuti domestici. Se si desidera separarsi dal dispositivo, contattare le autorità locali per informazioni sul corretto smaltimento dei rifiuti elettronici in conformità con la direttiva WEEE 2012/19 / UE.



Contrassegno CE

## H LED-ES ZUHANYFEJ

Cikkszám: 33011

### BEVEZETŐ

Az első használat előtt ismerkedjen meg a termékkel. Ehhez figyelmesen olvassa el az alábbi kezelési útmutatót és biztonsági utasításokat. A terméket csak a leírtaknak megfelelően, a megadott alkalmazási tartományokon belül használja. Jól őrizze meg ezt az útmutatót. Ha a terméket valaki másnak továbbadja, akkor mellékelje hozzá az összes dokumentumot is.

### RENDELTESSZERŰ HASZNÁLAT

A sűteménynyomó kekszek készítésére használható. Egyéb alkalmazások, vagy a termék módosítása nem rendeltetésszerűnek minősül, és sérüléseket vagy károkat okozhat. Az ilyen felhasználás miatt keletkező sérülésekért a gyártó semmilyen felelősséget nem vállal. A termék nem alkalmas ipari használatra.

### BIZTONSÁGI UTASÍTÁSOK

#### TISZTÍTÁS ÉS ÁPOLÁS



#### FIGYELEM

A műanyag zacskók veszélyesek lehetnek. A fulladásveszély megelőzése érdekében soha ne hagyjon gyermekeket felügyelet nélkül a csomagolóanyaggal!



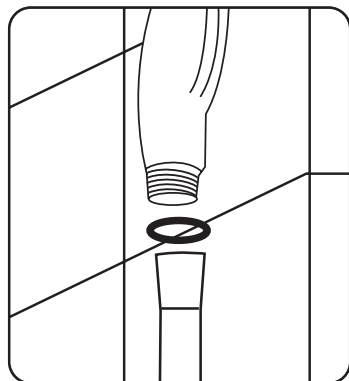
#### FIGYELEM

Ne használja a zuhanyfejet magas vízhőmérséklettel és 65 °C feletti vízhőmérsékleten!

- A zuhanyfej krómozott felületeinek tisztítását kizárólag tiszta vízzel és puha kendővel, illetve bőrrel végezze!
- Ne tegye ki vegyi vagy mechanikai hatásnak a készlet krómozott részeit (pl. nem megfelelő tisztítóeszköz, szakszerűtlen kezelés, súrolókefe stb.).

### TECHNICAL DATA

- 9 db színváltós LED
- a LED színe a hőmérséklet alakulása szerint változik:  
zöld: 25 °C  
kék: 26 - 35 °C  
piros: 36 - 45 °C  
pirosan villog: 45 °C
- szokványos 1/2"-os csatlakozókhoz
- illik tömítőgyűrűkkel
- Anyaga: Plastica, tükörfényes krómozással



#### ÁRTALMATLANÍTÁSI ÉRTESETÉS

Az elektromos és elektronikus készülékek nem minősülnek háztartási hulladéknak. Ha meg szeretne válni a készülékétől, érdeklődjön a helyi kommunális szolgáltatónál az elektromos hulladékok 2012/19/EK WEEE-irányelvnek megfelelő szakszerű ártalmatlanításáról.



CE jelölés

## SLO LED TUŠ GLAVA

Št. artikla: 33011

### UVOD

Pred prvo uporabo morate spoznati svoj izdelek. Zaradi tega pozorno preberite navodila za uporabo in varnostne napotke, ki so v nadaljevanju. Izdelek uporabljajte samo na opisani način in za navedene namene uporabe. Ta navodila morate shraniti v dobrem stanju. Pri predaji izdelka tretji osebi morate predati tudi vso dokumentacijo.

### PRAVILNA UPORABA

Stiskalnica za piškote je namenjena izdelavi piškotov. Drugi načini uporabe ali spremembe izdelka ne veljajo za pravilno uporabo in lahko povzročijo telesne materialne poškodbe. Proizvajalec ne prevzame nobene odgovornosti za poškodbe, do katerih pride zaradi nepravilne uporabe. Izdelek ni namenjen industrijski uporabi.

### VARNOSTNO OPOZORILO



#### OPOZORILO

Plastične vrečke so lahko nevarne. Ne pustite, da bi se otroci nenadzorovano igrali z embalažo, ker se lahko zadušijo!



#### POZOR!

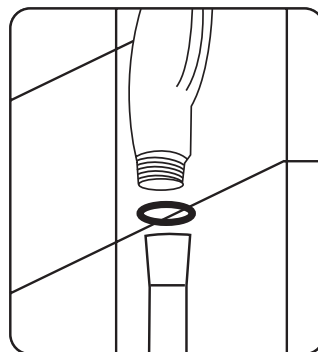
Glavu tuša ne rabite pri povišenom tlaku vodu i temperaturama vode iznad 65 °C!

### ČIŠČENJE IN NEGA

- Kromirane površine slušalke za tuš čistite samo s čisto vodo in mehko krpo oz. usnjem!
- Kromiranih delov garniture ne izpostavljajte kemičnim in mehanskim učinkom (npr. neprimerna čistila ali neprimerna uporaba, krtače za ribanje itd.).

### TEHNIČNI PODATKI

- 9 LED žarnic, ki spreminjajo barvo
- Barva LED se spremeni s spremembotemperature:  
zelena: 25 °C / modra: 26 - 35 °C  
rdeča: 36 - 45 °C / utripajoča rdeča: 45 °C
- primerna za standardne 1/2" / povezave
- vključno z tesnilnimi obroči
- Material: Plastica, kromirano z visokim sijajem



#### NASVET ZA ODSTRANJEVANJE:

Električne in elektronske naprave ne sodijo med gospodinjne odpadke. Če želite napravo zavreči, se v vašem komunalnem podjetju pozanimajte o strokovnem odstranjevanju odpadne električne opreme v skladu s smernico WEEE 2012/19/ES.



Oznaka CE

## HR LED TUŠ GLAVA

Br. artikla: 33011

### UVOD

Prije prve uporabe upoznajete se s proizvodom. Zato pozorno pročitate sijedeće upute za uporabu i sigurnosne napomene. Proizvod rabite samo onako kako je opisano i za navedena područja uporabe. Sačuvajte ove upute. Ako proizvod date drugim osobama, predajte im i ove dokumente.

### NAMJENSKA UPORABA

Presa za kekse namijenjena je za proizvodnju keksa. Ostale uporabe ili izmjene proizvoda smatraju se nenamjenskim te mogu izazvati ozljede i oštećenja. Proizvođač ne preuzima odgovornost za štete koje nastanu nenamjenskom uporabom. Proizvod nije namijenjen za komercijalnu uporabu.

### SIGURNOSNO OPOZORENJE



#### OPOZORENJE

Plastične vrećice mogu biti opasne. Ne ostavljajte djecu bez nadzora s ambalažnim materijalom kako se ne bi ugušila!



#### PAŽNJA!

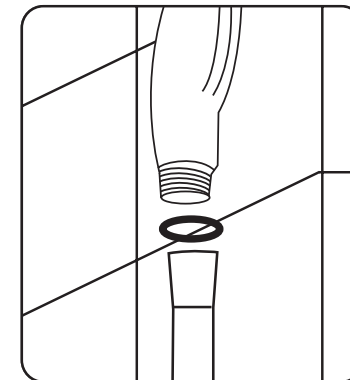
Glavu tuša ne rabite pri povišenom tlaku vodu i temperaturama vode iznad 65 °C!

### ČIŠČENJE I ODRŽAVANJE

- Kromirane površine glave tuša čistite samo čistom vodom i mekom krpom ili kožom!
- Kromirane dijelove garniture ne izlažite kemijskim ili mehaničkim utjecajima (npr. neprikladnim sredstvima za čišćenje ili neispravnom rukovanju, oštrim četkama itd.).

### TEHNIČNI PODATKI

- 9 LED žaruljica koje mijenjaju boju
- Boja svjetla se mijenja s promjenom temperature:  
zelena: 25 °C / plava: 26 - 35 °C  
crveno: 36 - 45 °C / treperi crveno: 45 °C
- za standardne 1/2" priključke
- brtveni prstenovi uključeni
- Materijal: Plastica, kromiran s visokim sjajem



#### SAVJET ZA ZBRINJAVANJE:

Električne i elektroničke uređaje ne bacajte u kućni otpad. Ako uređaj ne želite više koristiti, informirajte se u komunalnoj službi o ispravnom zbrinjavanju električnog otpada prema Direktivi WEEE 2012/19/EZ.



CE jelölés

**Hi** Hergestellt für / Produced for / Prodotto per /  
Készült / EU Importeur / Proizvedeno za /  
Proizvedeno za :

Haushalt International Im- & Export GmbH  
Gerhard-Stalling-Str. 9 -11 · D-26135 Oldenburg  
www.haushalt-international.de

Herkunftsland / Country of Origin / Paese di provenienza / Származási ország / Zemlja podrijetla / Država izvora: China / Cina / Kina / Kina / Kitajska