

# FRED

## User manual

NL 3

EN 19

DE 34

FR 50

SV 66

DA 81

CS 96

SK 112

RO 128



**FRED**  
BY EUROM  
**COOL FREEZE BOX**

Model: FRED

Date: 16/01/2024

Version: v5.0

**EUROM**<sup>®</sup>

POWERFUL PRODUCTS SINCE 1974

---

Model:

Product code:

---

FRED

388015

---

## Verplichte waarschuwingen

- Deze koelbox mag niet worden gebruikt door personen (inclusief kinderen) met een fysieke, zintuiglijke of mentale beperking, of met gebrek aan ervaring en kennis. Zij mogen het apparaat alleen onder toezicht gebruiken of nadat hun is geleerd hoe het apparaat veilig wordt gebruikt en wat de bijbehorende risico's zijn.
- Kinderen mogen deze koelbox alleen onder toezicht gebruiken, opdat ze er niet mee spelen.
- Deze koelbox mag alleen worden gebruikt door kinderen ouder dan 8 jaar. Personen met een fysieke, zintuiglijke of mentale beperking, of met gebrek aan ervaring en kennis mogen de koelbox alleen onder toezicht gebruiken of nadat hun is geleerd hoe de koelbox veilig wordt gebruikt en wat de bijbehorende risico's zijn.
- Kinderen mogen niet met deze koelbox spelen.
- Kinderen mogen het apparaat niet zonder toezicht reinigen en onderhouden.
- Kinderen tussen de 3 en 8 jaar mogen koelboxen in- en uitruimen.
- Deze koelbox mag niet worden blootgesteld aan regen.
- Deze koelbox mag alleen worden gebruikt met de meegeleverde stroomtoevoer.
- Deze koelbox mag niet worden gebruikt voor de opslag van explosieve stoffen zoals spuitbussen met ontvlambaar drijfgas.
- De isolatie van deze koelbox bevat ontvlambare cyclopentaan en dient op een speciale manier verwijderd te worden. Breng deze koelbox aan het eind van zijn levensduur naar een recyclingstation.
- Deze koelbox is bedoeld voor huishoudelijk gebruik of gebruik in vergelijkbare toepassingen, zoals:
  - Gebruik in een auto
  - Gebruik tijdens het kamperen
  - Gebruik op een boot
  - Bij gebruik op boten: deze koelbox is bestand tegen een constante helling van 20°.
  - Personeelskeukens in winkels, kantoren en andere omgevingen;
  - Door klanten in hotels, motels en andere accommodaties;
  - Bed en breakfasts;
  - Catering en vergelijkbare toepassingen buiten de retail.
- Zorg er tijdens het plaatsen van deze koelbox voor dat de stroomkabel niet klem zit of beschadigd raakt.
- Plaats geen stekkerdozen of verlengsnoeren aan de achterkant van deze koelbox.
- Volg de volgende instructies op om te voorkomen dat etenswaren bedorven raken:
  - Als de deur langdurig openstaat, kan de temperatuur in de koelbox aanzienlijk stijgen.
  - Maak oppervlakken die in aanraking komen met etenswaren en toegankelijke afvoersystemen regelmatig schoon.
  - Bewaar rauw vlees en rauwe vis in geschikte bakken, zodat het niet in aanraking komt met andere etenswaren of erop lekt.
  - Als deze koelbox lang leeg staat, schakel hem dan uit, ontdooi, reinig en droog hem en laat de deur open om schimmelvorming te voorkomen.
- Stel de temperatuur van deze koelbox in op de gebruikelijke bewaartemperatuur voor algemene etenswaren. Controleer of de koelcapaciteit van de koelbox geschikt is voor het bewaren van de etenswaren die moeten worden gekoeld.
- Etenswaren mogen alleen in de originele verpakking of in geschikte bakken worden bewaard.

- Deze koelbox is niet geschikt voor het koelen van medicijnen of andere medische toepassingen.
- Deze koelbox is niet geschikt voor het vervoeren van bijtende materialen of materialen met oplosmiddelen.
- Gebruik geen elektrische apparaten in de voedselopslag-compartmenten van het apparaat, tenzij het om een apparaat gaat waarvan de fabrikant deze toepassing heeft goedgekeurd.
- Vul de bak aan de binnenkant niet met ijs of vloeistoffen.
- Zorg dat u alleen objecten in het koeldeel plaatst die geschikt zijn voor de geselecteerde temperatuur.

### Extra waarschuwingen voor R600a-koelgas



#### **LET OP**

R600a is ontvlambaar: brandgevaar.

- R600a-koelgas voldoet aan de Europese milieuriichtlijnen. Dit apparaat bevat ongeveer 20 g R600a-koelgas.
- Volg voor het versnellen van het ontdooiproces en het schoonmaken van het apparaat uitsluitend de door de fabrikant aanbevolen stappen en geen andere stappen.
- Het apparaat moet worden opgeslagen in een kamer zonder actieve ontstekingsbronnen (bijvoorbeeld: open vuur, een ingeschakeld gastoestel of een ingeschakeld elektrisch verwarmingselement).
- Beschadig het koelcircuit niet.
- Niet doorboren of verbranden.
- Doorboor geen delen van het koelcircuit en steek het apparaat niet in brand.
- Houd er rekening mee dat koelgassen geen waarneembare geur hebben – een gaslek is niet te ruiken!
- Het apparaat moet worden geïnstalleerd, gebruikt en opgeslagen in een kamer met een vloeroppervlakte van meer dan 4 m<sup>2</sup>.
- Zorg altijd voor enige ventilatie in de ruimte waar het apparaat wordt geïnstalleerd, gebruikt en opgeslagen.
- Houd ventilatieopeningen in de behuizing van het apparaat en in de ingebouwde structuur vrij van obstructies.
- Het apparaat moet worden geïnstalleerd, gebruikt en opgeslagen op een manier waarbij mechanische defecten worden voorkomen.
- Personen die aan het koelcircuit werken, moeten in het bezit zijn van de juiste kwalificaties die aangeven dat zij bevoegd zijn om koelmiddelen te gebruiken volgens een speciale evaluatie die erkend is door de branchevereniging.
- Reparaties moeten worden uitgevoerd volgens de aanbevelingen van de fabrikant van het apparaat. Onderhoud en reparaties waarbij de hulp van overig gekwalificeerd personeel nodig is, dienen te worden uitgevoerd onder toezicht van iemand die gespecialiseerd is in het gebruik van ontvlambare koelmiddelen.

Aangezien dit een apparaat is waarin R600a-koelgas wordt gebruikt, is op verzoek een service- en bedieningshandleiding voor dit apparaat verkrijgbaar. Het is strikt verboden voor eindgebruikers om koelgas bij te vullen.

## Veiligheid



### WAARSCHUWING

Zorg ervoor dat u de veiligheidsinstructies heeft gelezen en begrijpt.

Lees deze veiligheidsinstructies grondig door en zorg dat u alles goed begrijpt. Onjuist gebruik kan leiden tot letsel en zorgt ervoor dat de garantie van EUROM vervalt.

Zorg dat er altijd minimaal 5 cm ventilatieruimte is op alle ventilatieveiligheidsroosters van de koelbox. Houd de ventilatiezone vrij van objecten die de luchtstroom naar de koelingscomponenten kunnen belemmeren. Gebruik het apparaat niet als de bron van de oververhitting niet kan worden gevonden of als het probleem aanhoudt. Neem in dat geval altijd contact op met uw leverancier. Oververhitting kan bijvoorbeeld ontstaan als de ventilatieroosters worden geblokkeerd.

## Algemene veiligheidsinstructies



### WAARSCHUWING

- Trek de stekker nooit uit het stopcontact om het apparaat uit te schakelen.
- Zorg dat er geen vreemde objecten in de ventilatieopeningen van de koelbox komen.
- Maak het apparaat voor het eerste gebruik zorgvuldig van binnen en buiten schoon. Zie hoofdstuk 'Reiniging'.
- Plaats dit apparaat niet in gesloten kasten of ruimtes met geen of minimale luchtcirculatie.
- Bouw dit apparaat nooit in een kast in. Dit apparaat is verplaatsbaar.
- Gebruik geen accessoires die niet worden aanbevolen door de fabrikant.



### WAARSCHUWING

Als het apparaat, de stroomkabel of de stekker beschadigd is of niet goed werkt, moet u het apparaat onmiddellijk buiten gebruik stellen en de stekker uit het stopcontact halen.

## Inleiding

Gefeliciteerd met uw aankoop van dit EUROM-apparaat. U heeft een hoogwaardig apparaat gekocht waarvan u nog vele jaren plezier zult hebben. Door dit apparaat met aandacht en zorg te gebruiken, beperkt u het risico op persoonlijk letsel of materiële schade.

**LET OP**

Lees deze instructiehandleiding eerst grondig door en zorg dat u alles goed begrijpt voordat u het apparaat monteert, installeert en gebruikt.

In deze handleiding wordt het correcte en veilige gebruik van dit apparaat beschreven. Bewaar deze handleiding voor toekomstig gebruik. De handleiding is een onmisbaar onderdeel van het apparaat en moet bij doorverkoop of inruil aan de nieuwe eigenaar worden overhandigd. Deze handleiding is met de grootst mogelijke zorg samengesteld. Wij behouden ons desalniettemin het recht voor deze handleiding te allen tijde te verbeteren en aan te passen. De gebruikte afbeeldingen kunnen afwijken.

De volgende symbolen en termen worden in deze handleiding gebruikt om de lezer te wijzen op veiligheidskwesties en belangrijke informatie:

**WAARSCHUWING**

Duidt op een gevaarlijke situatie die, indien de veiligheidsinstructies niet worden opgevolgd, kan leiden tot letsel bij de operator of omstanders, lichte en/of matige schade aan het product of aan het milieu.

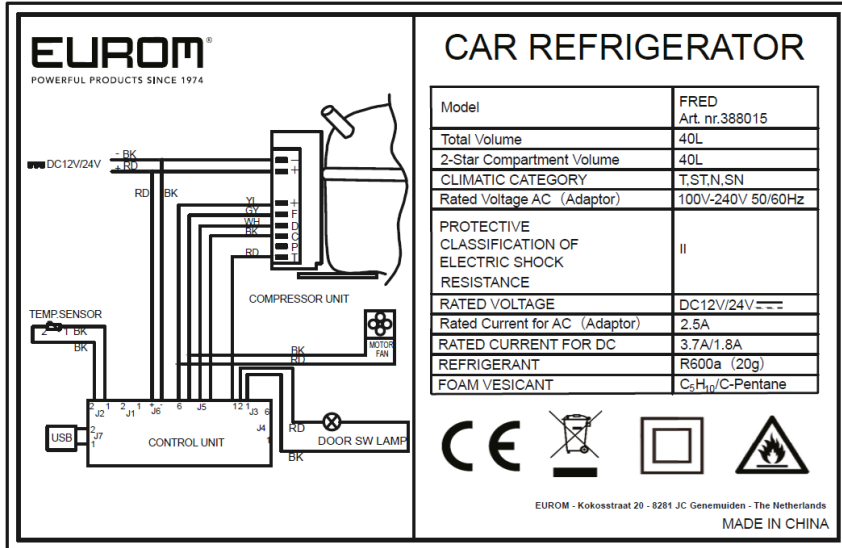
**LET OP**

Duidt op een gevaarlijke situatie die, indien de veiligheidsinstructies niet worden opgevolgd, kan leiden tot lichte en/of matige schade aan het product of aan het milieu.

**Garantie**

EUROM biedt 24 maanden garantie op dit apparaat vanaf de datum van aankoop. Slijtage door normaal gebruik valt niet onder de garantie. De garantie vervalt als een defect het gevolg is van niet-beoogd of onzorgvuldig gebruik van het apparaat. De fabrikant, importeur en leverancier zijn niet aansprakelijk voor onjuiste aansluitingen.

## Identificatie



Figuur 1.

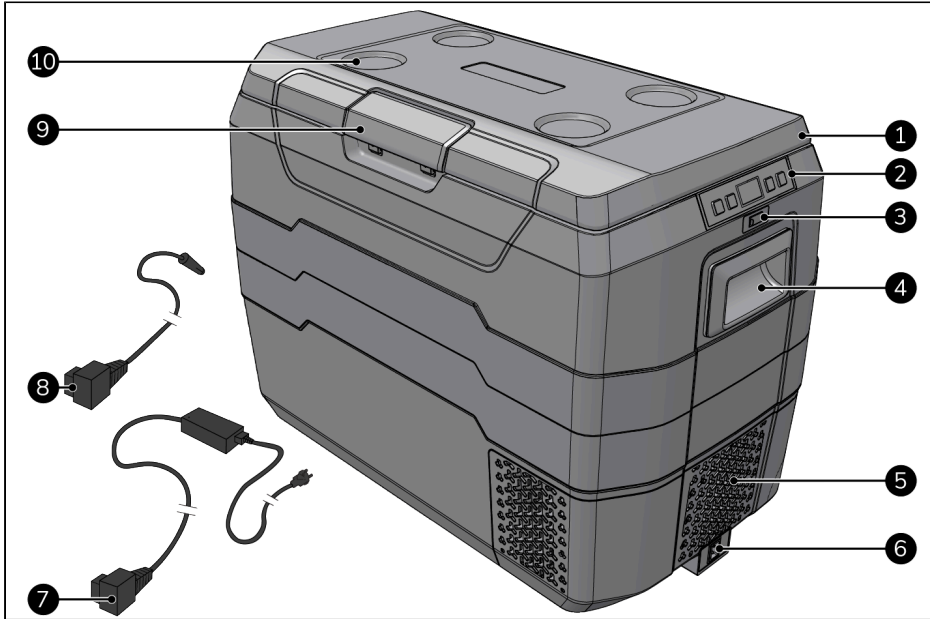
## Specificaties

Type	Fred
Koelvolumen:	40 L
Klimaatcategorie:	T, ST, N, SN
Beschermingsklasse:	Klasse II
Nominale spanning:	12V / 24V
Adapterinput:	AC 100-240V ~ 50-60Hz, 2,5A
Adapteroutput:	DC 14,5V, 6,0A
Uitgangsvermogen van het apparaat:	5V, 1A
Zekering:	15A*
Nominale spanning voor de zekering:	3,7A / 1,8A
Koelgas:	R600a 20 g
Schuimmiddel:	C5H10 / Cyclopentane
Temperatuurbereik:	-20 °C tot 10 °C

\* Neem altijd contact op met een door EUROM erkende professional voor het vervangen van de zekering.

## Beschrijving

Dit EUROM-apparaat is een gebruiksvriendelijke koelbox die kan worden gebruikt voor het koelen en invriezen van etenswaren en dranken. Het apparaat is geschikt voor gebruik binnens- en buitenshuis (droge omstandigheden) en in voer- en vaartuigen, zoals auto's en boten.



Figuur 2.

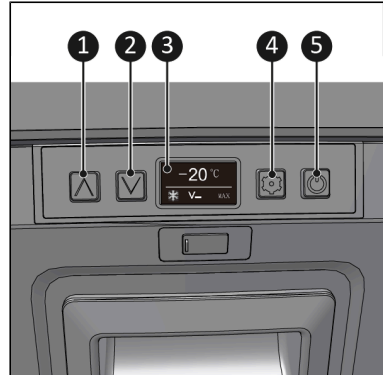
Nr.	Beschrijving	Nr.	Beschrijving
1	Deksel	6	Voedingsingang
2	Bedieningspaneel	7	Stroomtoevoer met stekker*
3	USB-poort	8	Stroomtoevoer met extra stekker*
4	Hendel (2x)	9	Hendel op de deksel
5	Ventilatierooster (3x)	10	Bekerhouder (4x)

\* Niet op schaal.



## Bedieningspaneel

1. Temperatuur verhogen
2. Temperatuur verlagen
3. LCD-scherm
4. Instellingen
5. Stroom AAN/UIT



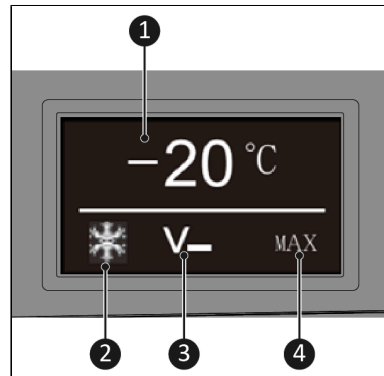
Figuur 3.

## LCD-scherm

Het LCD-scherm staat altijd aan als het apparaat in gebruik is.

Statusindicatie:

- Temperatuur (Figuur 4, pos. 1) toont de op het apparaat ingestelde of huidige temperatuur (Celsius of Fahrenheit).
- Koelen (Figuur 4, pos. 2) toont of het apparaat actief koelt.
- Accubescherming (Figuur 4, pos. 3) toont de op dat moment geselecteerde accubeschermingsmodus (laag, medium of hoog).
- Koelcapaciteit (Figuur 4, pos. 4) toont de koelcapaciteit (MAX of ECO).



Figuur 4.

## Vervoer en opslag



### WAARSCHUWING

Zet het apparaat niet direct na transport aan. Het apparaat moet eerst rechtop staan gedurende 30 minuten. Dit voorkomt dat de compressor uitdroogt.

- Maak het apparaat schoon voordat u het opbergt.
- Vervoer het apparaat rechtopstaand.
- Bewaar het apparaat rechtopstaand, in de originele verpakking en op een koele, droge en stofvrije plaats.

## Montage

Het apparaat is verpakt in één doos. Verwijder al het verpakkingsmateriaal en controleer of het apparaat niet beschadigd is. Gebruik het apparaat niet als het beschadigd is. Neem in dat geval altijd eerst contact op met uw leverancier. Bewaar de verpakking voor veilig opbergen en vervoeren. Dit apparaat is al gemonteerd.

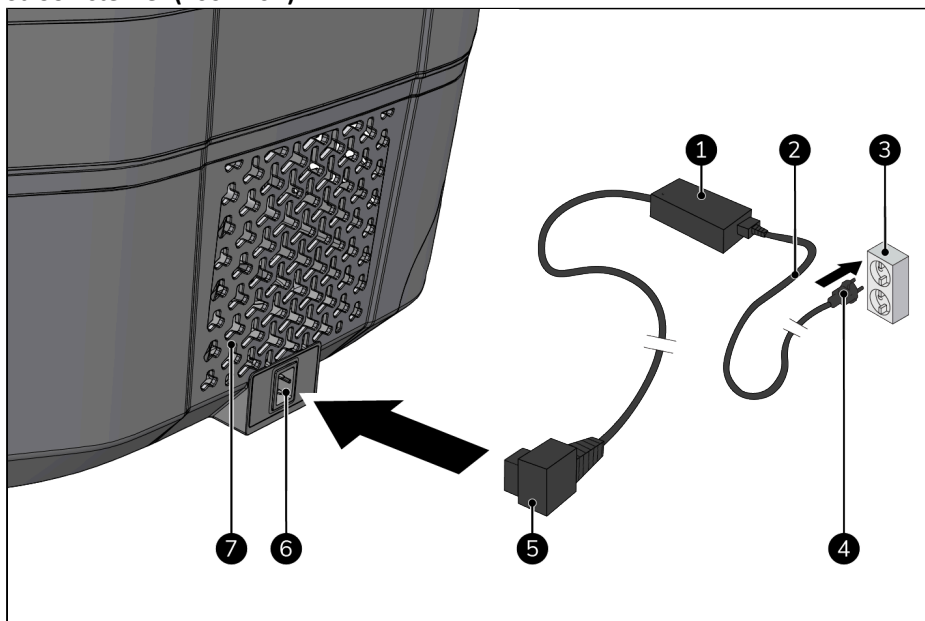
## Installatie



### LET OP

Zorg dat de hoofdspanning gelijk is aan de spanning die is aangegeven op het identificatielabel van het apparaat. Alle elektrische aansluitingen moeten onder alle omstandigheden droog blijven.

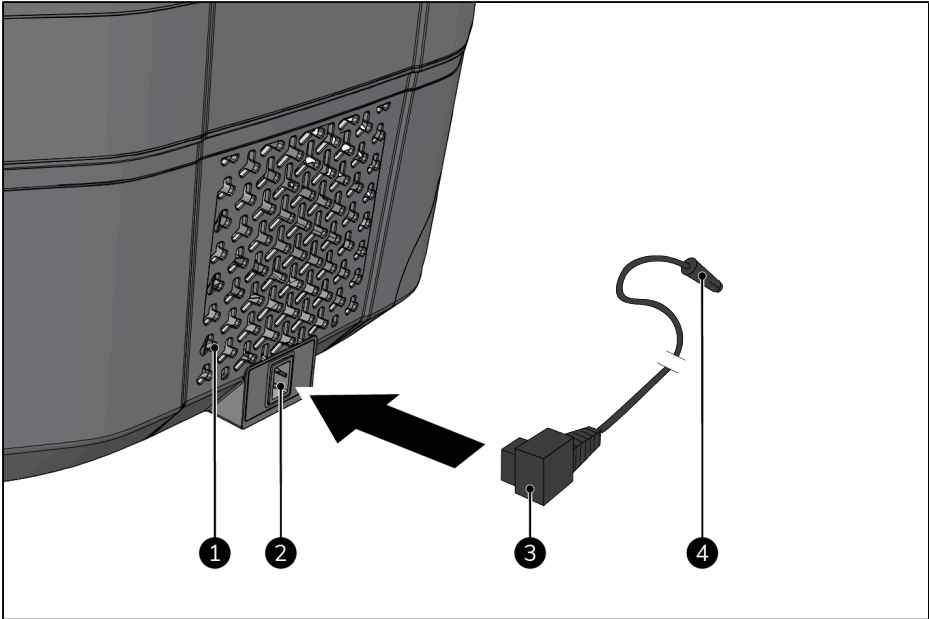
### Stroomstekker (100-240V)



Figuur 5.

1. Zorg dat het apparaat op een platte, waterpas en stevige ondergrond staat.
2. Zorg ervoor dat alle drie de ventilatieroosters (Figuur 5, pos. 7) ten minste 5 cm ventilatieruimte hebben.
3. Steek de stroomkabel (Figuur 5, pos. 2) in de AC/DC-adaptor (Figuur 5, pos. 1).
4. Steek de AC/DC-adaptorstekker (Figuur 5, pos. 5) in de voeding van het apparaat (Figuur 5, pos. 6).
5. Steek de stekker van de stroomkabel (Figuur 5, pos. 4) in een gemakkelijk toegankelijk stopcontact (Figuur 5, pos. 3).

## Extra stroomstekker (12V / 24V)



Figuur 6.

1. Zorg dat het apparaat op een platte, waterpas en stevige ondergrond staat.
2. Zorg ervoor dat alle drie de ventilatieroosters (Figuur 6, pos. 1) ten minste 5 cm ventilatieruimte hebben.
3. Steek de voedingsconnector (Figuur 6, pos. 3) in de voeding van het apparaat (Figuur 6, pos. 2).
4. Steek de extra stroomstekker (Figuur 6, pos. 4) in een gemakkelijk toegankelijk stopcontact van 12V of 24V in het voer- of vaartuig.

## Werking

### WAARSCHUWING

Controleer voor elk gebruik of:

- uw handen droog zijn voordat u het apparaat bedient;
- het apparaat, de stroomkabel en stekker schoon en droog zijn;
- het apparaat niet wordt blootgesteld aan vloeistoffen;
- het apparaat niet beschadigd is;
- het apparaat niet bedekt of geblokkeerd is;
- het apparaat op een platte, waterpas en stevige ondergrond staat;
- het apparaat niet in de buurt van warmtebronnen en open vuur staat.





### WAARSCHUWING

- Gebruik het product niet in combinatie met een batterij en snellader.
- Ontkoppel het apparaat of schakel het uit als u de motor van het voertuig uitzet. Anders wordt de accu van uw voertuig mogelijk ontladen.



### LET OP

Nadat u het apparaat opnieuw aanzet, is er een vertraging van 3 minuten voordat de compressor weer begint te werken.

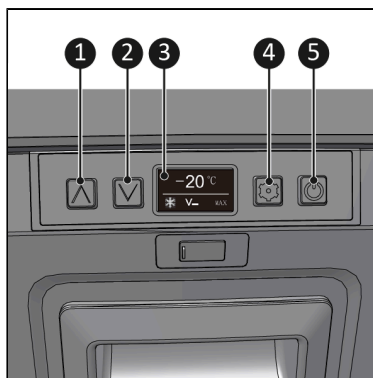


### LET OP

Het apparaat koelt alleen als het is aangesloten op stroom en als het is ingeschakeld.

## Inschakelen

1. Houd de AAN/UIT-knop (Figuur 7, pos. 5) gedurende 5 seconden ingedrukt.
2. Het scherm gaat aan.



Figuur 7.

## Temperatuurinstelling

1. Druk op de knop 'Temperatuur verhogen' of 'Temperatuur verlagen' (Figuur 7, pos. 1 en 2) om de gewenste temperatuur in te stellen.
2. Het LCD-scherm toont de ingestelde temperatuur en knippert gedurende 5 seconden.
3. De temperatuur is ingesteld.
4. Het scherm toont de huidige temperatuur in het apparaat.

## Etenswaren en dranken bewaren

1. Open de gewenste deksel met behulp van de hendel.
2. Plaats de etenswaren en/of dranken in de box.
3. Sluit de deksel. U hoort een klikgeluid als de deksel is gesloten.

## De temperatuureenheid wijzigen

1. Druk op de instellingenknop (Figuur 7, pos. 4) totdat °C of °F knippert.
2. Laat de knop los om de nieuwe instelling te bevestigen.

## De accubeschermingsfunctie wijzigen

1. Druk op de instellingenknop (Figuur 7, pos. 4) tot  $V_-$ ,  $V=$  of  $V\equiv$  knippert.
2. Laat de knop los om de nieuwe instelling te bevestigen.

## De koelcapaciteit wijzigen



### LET OP

Het apparaat beschikt over een ECO-modus die 20% minder stroom verbruikt. Gebruik de ECO-modus als u het apparaat in een voer- of vaartuig gebruikt. In de ECO-modus duurt het langer voordat het apparaat de gewenste temperatuur bereikt.

1. Druk op de instellingenknop (Figuur 7, pos. 4) totdat MAX of ECO knippert.
2. Laat de knop los om de nieuwe instelling te bevestigen.

## Uitschakelen

1. Houd de AAN/UIT-knop (Figuur 7, pos. 5) gedurende 5 seconden ingedrukt.

## USB-poort (5V, 2,1A)

Als het apparaat stroom heeft, kunnen andere apparaten (zoals een mobiele telefoon) worden opgeladen via de USB-poort.

## Accubeschermingsfunctie



### LET OP

Als de motor van het voer- of vaartuig gestart wordt, raden we aan om de accubescherming in te stellen op Hoog.



### LET OP

Het apparaat meet de stroominput van het apparaat, niet van de accu van het voer- of vaartuig.



### LET OP

Als de accubeschermingsfunctie het apparaat uitschakelt, verschijnt foutcode 'Er1' op het scherm.

De accubeschermingsfunctie voorkomt dat de accu van het voer- of vaartuig leegloopt.

Accustroombe- scherming	12V stop	12V start	24V stop	24V start
Hoog $V_{\Xi}$	11,7±0,3V	12,7±0,3V	24,6±0,3V	26,0±0,3V
Med $V_{=}$	10,7±0,3V	11,7±0,3V	22,6±0,3V	24,0±0,3V
Laag $V_{-}$	10,2±0,3V	11,2±0,3V	21,6±0,3V	23,0±0,3V

## Stroomherinneringsfunctie

Als u het apparaat opnieuw aanzet, is de ingestelde temperatuur gelijk aan de temperatuur die was ingesteld voordat u het apparaat uitschakelde.

## Na gebruik



### LET OP

- Gebruik de stroomkabel niet om het apparaat los te koppelen of te dragen.
- Rol de stroomkabel niet te strak en/of in scherpe hoeken op.
- Wikkel de stroomkabel niet om het apparaat heen.

1. Schakel het apparaat uit door de AAN/UIT-knop (Figuur 7, pos. 5) 5 seconden ingedrukt te houden.
2. Verwijder alle etenswaren en/of dranken.
3. Maak het apparaat van binnen en buiten schoon. Zie hoofdstuk 'Reiniging'.
4. Trek de stekker uit het stopcontact.
5. Verwijder de stekker uit het apparaat.
6. Rol de stroomkabel op.

## Onderhoud



### WAARSCHUWING

Voer geen reparaties of aanpassingen aan dit apparaat uit.

Onderhoud en reparaties moeten worden uitgevoerd door een professional die bevoegd is door EUROM. Als de stroomkabel en/of stekker beschadigd is, moet deze worden vervangen door de fabrikant, een servicemedewerker of iemand met vergelijkbare kwalificaties om risico's te voorkomen.

## Probleemoplossing



### LET OP

- Neem contact op met een door EUROM erkende professional:
- in geval van regelmatig terugkerende foutmeldingen;
  - als de foutmeldingen niet zijn opgelost.

De volgende problemen kunnen zich voordoen:

<b>Probleem</b>	<b>Oorzaak</b>	<b>Oplossing</b>	<b>Veiligheidsinstructie</b>
Het apparaat werkt niet.	Het apparaat is uitgeschakeld.	Controleer of het apparaat ingeschakeld is.	
		Controleer of de stekker goed is aangesloten.	Schakel het apparaat altijd uit voordat u de stroom controleert.
	De ventilatieroosters worden geblokkeerd.	Controleer of er vrije ruimte (5 cm) rondom de ventilatieroosters is.	
Abnormaal geluid in het apparaat.	Het apparaat staat niet op een waterpas en stevige ondergrond.	Plaats het apparaat op een vlakke en stabiele ondergrond.	Schakel het apparaat altijd uit voordat u het verplaatst.
	Interne onderdelen zijn los of hebben losgelaten.	Neem contact op met een door EUROM erkende professional.	Gebruik het apparaat niet.
Condensvorming op het oppervlak van het apparaat.	De relatieve omgevingstemperatuur is > 75%.	Een beetje condensvorming op het oppervlak is normaal. Neem bij twijfel contact op met een door EUROM erkende professional.	Schakel het apparaat bij twijfel uit.
Het apparaat koelt niet naar behoren.	De etenswaren zijn: <ul style="list-style-type: none"> <li>• te groot;</li> <li>• te dicht op elkaar;</li> <li>• te heet.</li> </ul>	Verwijder (een deel) van de etenswaren.	
	De verzegeling is beschadigd.	Neem contact op met een door EUROM erkende professional.	
	Slechte ventilatie in de afgesloten ruimte.	Verplaatst het apparaat naar een goed geventileerde ruimte.	Schakel het apparaat altijd uit voordat u het verplaatst.
	De koelcapaciteit is te laag.	Stel de koelcapaciteit in op MAX.	

Probleem	Oorzaak	Oplossing	Veiligheidsinstructie
	Het apparaat staat in (direct) zonlicht.	Verplaats het apparaat naar een ruimte zonder (direct) zonlicht.	Schakel het apparaat altijd uit voordat u het verplaatst.
	Verkeerd ingestelde temperatuur.	Stel de juiste temperatuur in.	
Er is stromend water te horen.	Koelvloeistof stroomt door het apparaat.	Het geluid van stromend water is normaal. Neem bij twijfel contact op met een door EUROM erkende professional.	Schakel het apparaat bij twijfel uit.
Hard geluid bij het aanzetten.	Het starten van de compressor.	Harde geluiden tijdens het aanzetten zijn normaal. Neem bij twijfel contact op met een door EUROM erkende professional.	Schakel het apparaat bij twijfel uit.

Op het LCD-scherm kunnen de volgende foutmeldingen worden weergegeven:

Foutmelding	Probleem	Oplossing	Veiligheidsinstructie
Er0	Temperatuursensor doet het niet.	Neem contact op met een door EUROM erkende professional.	Gebruik het apparaat niet.
Er1	Accubescherming doet het niet.	Gebruik een andere stroomtoevoer.	Schakel het apparaat altijd uit voordat u een andere stroomtoevoer gebruikt.
Er2	Ventilatieoverbelasting doet het niet.	Neem contact op met een door EUROM erkende professional.	Gebruik het apparaat niet.
Er3	Fout bij het opstarten van de motor (de rotor wordt geblokkeerd of de differentiële druk in de koelsystemen is te hoog).	<ol style="list-style-type: none"> <li>1. Ontkoppel de stroom.</li> <li>2. Wacht 30 minuten.</li> <li>3. Zet het apparaat aan.</li> </ol>	



Foutmelding	Probleem	Oplossing	Veiligheidsinstructie
Er4	Fout in de bescherming van de compressorsnelheid.	<ol style="list-style-type: none"> <li>1. Verwijder alle etenswaren en/of dranken.</li> <li>2. Stel een hogere temperatuur in.</li> </ol>	
Er5	Temperatuurregeling doet het niet (overbelasting of te hoge interne temperatuur)	<ol style="list-style-type: none"> <li>1. Verplaats de koelbox naar een goed geventileerde plaats.</li> <li>2. Laat de compressor afkoelen.</li> <li>3. Zet het apparaat aan.</li> </ol>	Schakel het apparaat altijd uit voordat u het verplaatst.
Er9	Temperatuursensor niet aangesloten.	Neem contact op met een door EUROM erkende professional.	Gebruik het apparaat niet.

## Reiniging

**LET OP**

Gebruik geen:

- schuursponsjes;
- harde borstels;
- ontvlambare, agressieve of chemische reinigingsmiddelen.

Voorkom dat er water in het apparaat komt. Dompel geen enkel deel van het apparaat onder in water of andere vloeistoffen.

We raden aan het apparaat om de twee weken en voor het opbergen te reinigen. Het apparaat slijt na verloop van tijd door wisselende weersomstandigheden, luchtvervuiling, zoute omgeving, rook etc. Dit is normaal.

1. Schakel het apparaat uit door de AAN/UIT-knop (Figuur 7, pos. 5) 5 seconden ingedrukt te houden.
2. Trek de stekker uit het stopcontact.
3. Verwijder de stekker uit het apparaat.
4. Veeg het apparaat af met een vochtige, schone, zachte, pluisvrije doek of een zachte borstel.
5. Laat het apparaat volledig drogen voor gebruik en opslag.

## Afdanken



Deze markering geeft aan dat dit product in de EU niet bij het huishoudelijk afval mag worden weggegooid. Om mogelijke schade aan het milieu en/of de volksgezondheid door ongecontroleerde afvalverwijdering te voorkomen, moet u het op verantwoorde wijze recyclen om duurzaam hergebruik van materiële hulpbronnen te bevorderen. Als u uw gebruikte apparaat wilt inleveren, kunt u gebruikmaken van de retour- en inzamelsystemen of neemt u contact op met de winkelier waarvan u het product heeft gekocht. Zij kunnen ervoor zorgen dat dit product op een verantwoorde manier wordt afgevoerd.

## Mandatory warnings

- This refrigerating appliance is not intended for use by persons (including children) with reduced physical, sensory or mental capabilities, or lack of experience and knowledge, unless they have been given supervision or instruction concerning use of this appliance by a person responsible for their safety.
- Children should be supervised to ensure that they do not play with this refrigerating appliance.
- This refrigerating appliance can be used by children aged from 8 years and above and persons with reduced physical, sensory or mental capabilities or lack of experience and knowledge if they have been given supervision or instruction concerning use of this refrigerating appliance in a safe way and understand the hazards involved.
- Children shall not play with this refrigerating appliance.
- Cleaning and user maintenance shall not be made by children without supervision.
- Children aged from 3 to 8 years are allowed to load and unload refrigerating appliances.
- This refrigerating appliance shall not be exposed to rain.
- This refrigerating appliance is only to be used with the power supply unit provided with the appliance.
- Do not store explosive substances such as aerosol cans with flammable propellant in this refrigerating appliance.
- The insulation of this refrigerating appliance contains flammable cyclopentane and requires special disposal procedures. Deliver this refrigerating appliance at the end of its life-cycle to an appropriate recycling center.
- This refrigerating appliance is intended to be used in household and similar applications such as:
  - For use in a vehicle
  - For camping use
  - For boat use
  - When used on boats, this refrigerating appliance can withstand a constant heel (inclination) of 20°.
  - Staff kitchen areas in shops, offices and other working environments;
  - By clients in hotels, motels and other residential type environments;
  - Bed and breakfast type environments;
  - Catering and similar non-retail applications.
- When positioning this refrigerating appliance, ensure the supply cord is not trapped or damaged.
- Do not locate multiple portable socket-outlets or portable power supplies at the rear of this refrigerating appliance.
- To avoid contamination of food, please respect the following instructions:
  - Opening the door for long periods can cause a significant increase of the temperature in the compartments of this refrigerating appliance.
  - Clean regularly surfaces that can come in contact with food and accessible drainage systems.
  - Store raw meat and fish in suitable containers in the refrigerator, so that it is not in contact with or drip onto other food.
  - If this refrigerating appliance is left empty for long period, switch off, defrost, clean, dry, and leave the door open to prevent mould developing within the appliance.

- Set the temperature of this refrigerating appliance using preservation temperatures for common food, check if the cooling capacity of your refrigerating appliance is suitable for storing the food you wish to cool.
- Food may only be stored in its original packaging or in suitable containers.
- This refrigerating appliance is not suitable for cooling medicine or for other medical use.
- This refrigerating appliance is not suitable for transporting caustic materials or materials containing solvents.
- Do not use electrical appliances inside the food storage compartments of the appliance, unless they are of the type recommended by the manufacturer.
- Do not fill the inner container with ice or fluids.
- Ensure to place only objects in the cooling department which are intended to be cooled at the selected temperature.

### Additional warnings for R600a refrigerant gas



#### **CAUTION**

R600a is flammable: risk of fire.

- R600a refrigerant gas complies with European environmental directives. This appliance contains approximately 20 g of R600a refrigerant gas.
- Do not use any means to accelerate the defrosting process or to clean the appliance, other than those recommended by the manufacturer.
- The appliance shall be stored in a room without activated ignition sources (for example: open flames, an activated gas appliance or an activated electric heater).
- Do not damage the refrigerant circuit.
- Do not pierce or burn.
- Do not perforate any part of the refrigerant circuit and do not set the appliance on fire.
- Be aware that refrigerants do not have a discernible odour – you cannot smell a gas leak!
- The appliance shall be installed, operated and stored in a room with a floor area larger than 4 m<sup>2</sup>.
- Always provide some ventilation in the room where the appliance is installed, operated and stored.
- Keep ventilation openings, in the appliance enclosure or in the built-in structure, clear of obstruction.
- The appliance must be installed, operated and stored in such a way that any mechanical defects are prevented.
- Persons working on the cooling circuit must be in possession of the correct qualifications that state the person in question is competent to use coolant in accordance with a special evaluation that is recognised by the sector association.
- Repairs must be carried out according to the recommendations of the manufacturer of the device. Maintenance and repairs that require the assistance of other qualified persons must be carried out under supervision of someone who is specialised in the use of flammable coolant.

Considering this is an appliance using R600a refrigerants, a service and operation manual for this appliance is available on request. It is strictly forbidden for end-users to charge refrigerant by themselves.

## Safety



### WARNING

Please read and understand these safety instructions mentioned at the beginning.

Please read and understand these safety instructions. Incorrect use can cause injuries and will void EUROM's warranty.

Always ensure that there is a minimum of 5 cm of ventilation space on all ventilation safety grills of the refrigerating device. Keep the ventilation area free of any objects that could restrict the air flow to the cooling components. Do not use the device if the source of overheating cannot be traced or if the problem persists, but always contact your supplier. Overheating can be caused by blocking the ventilation grills, for example.

## General safety instructions



### WARNING

- Never pull the cable to disconnect the device from the socket.
- Prevent foreign objects from entering the ventilation or outlet openings on the device.
- Before the first use, clean the device carefully on the in and outside, see chapter Cleaning.
- Do not place this device in closed compartments or areas with non or minimal air flow.
- Never build this device fixed in a cupboard or a drawer. This device is portable.
- Never use accessories that are not recommended by the manufacturer.



### WARNING

If the device, the electric cable or plug shows damage or is malfunctioning, take the device out of use immediately and disconnect the power supply.

## Introduction

Thank you for choosing this EUROM device. You have purchased a quality device that you will enjoy for many years. Using this device with respect and care will reduce the risk of personal injury or material damage.





### CAUTION

It is important to read and understand this instruction manual before assembling, installing and using the device.

This manual describes the correct and safe use of this device. Keep this manual for future reference. The manual is an essential part of the device and must be given to the new owner upon resale or exchange. This manual has been compiled with the utmost care. Nevertheless, we reserve the right to improve and adjust this manual at any time. The images used may differ.

The following symbols and terms are used in this manual to alert the reader to safety issues and important information:

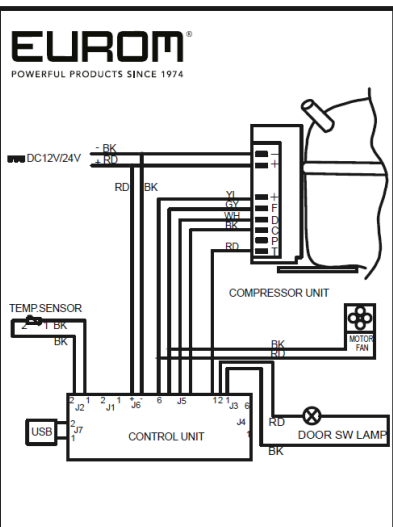
 **WARNING**  
Indicates a hazardous situation which, if the safety instructions are not followed, can lead to injuries to the operator or bystanders, light and/or moderate damage to the product or to the environment.

 **CAUTION**  
Indicates a hazardous situation which, if the safety instructions are not followed, can lead to light and/or moderate damage to the product or to the environment.

**Warranty**





EUROM offers a 24-month warranty on this device from the date of purchase. The warranty does not cover wear and tear from normal use. The warranty expires if a defect is the result of unintentional or careless use of the device. The manufacturer, importer and supplier are not liable for incorrect connections.

**Identification**



## CAR REFRIGERATOR


Model	FRED Art. nr.388015
Total Volume	40L
2-Star Compartment Volume	40L
CLIMATIC CATEGORY	T,ST,N,SN
Rated Voltage AC (Adaptor)	100V-240V 50/60Hz
PROTECTIVE CLASSIFICATION OF ELECTRIC SHOCK RESISTANCE	II
RATED VOLTAGE	DC12V/24V
Rated Current for AC (Adaptor)	2.5A
RATED CURRENT FOR DC	3.7A/1.8A
REFRIGERANT	R600a (20g)
FOAM VESICANT	C <sub>2</sub> H <sub>10</sub> /C-Pentane

EUROM - Kokosstraat 20 - 8281 JC Genemuiden - The Netherlands  
MADE IN CHINA

Figure 8.

## Specifications

Type	Fred
Cooling volume:	40 L
Climatic category:	T, ST, N, SN
Protective class:	Class II 
Rated voltage DC:	12V / 24V
Adapter input:	AC 100-240V~ 50/60Hz, 2.5A
Adapter output:	DC 14.5V, 6.0A
Power output device:	5V, 1A
DC fuse:	15A*
Rated current for DC:	3.7A / 1.8A
Refrigerant:	R600a 20 g
Foam vesicant:	C5H10 / C-Pentane
Temperature adjustment range:	-20 °C to 10 °C

\* Always contact a EUROM authorized professional for replacing the DC fuse.

## Description

This EUROM device is an easy-to-use cool box that can be used for refrigerating and deep-freezing food and drinks. This device can be used indoors, outdoors (dry conditions) and in vehicles and vessels, like cars and boats.

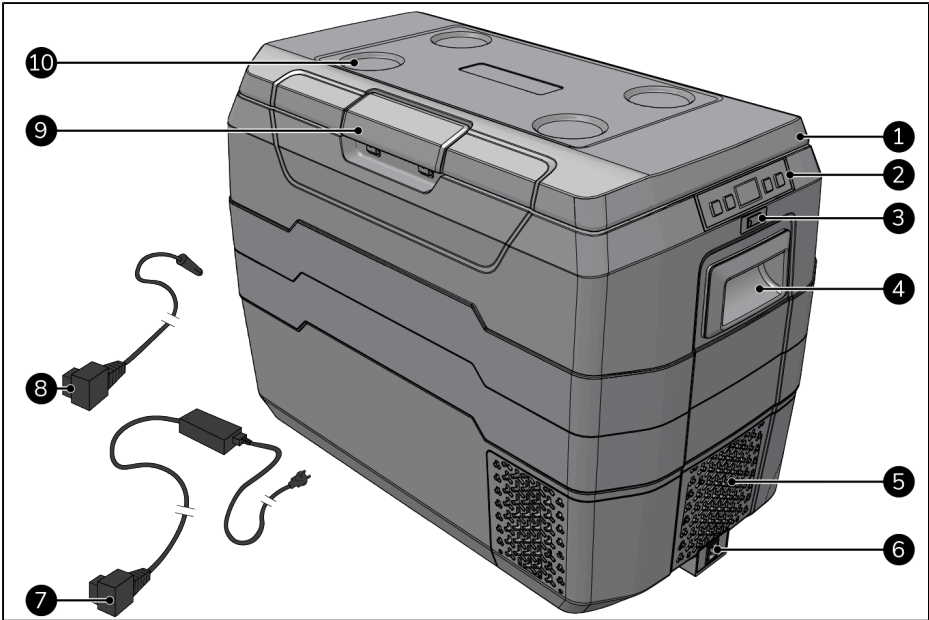


Figure 9.

No.	Description	No.	Description
1	Lid	6	Power inlet
2	Control panel	7	Power supply with power plug*
3	USB port	8	Power supply with auxiliary power plug*
4	Handle (2x)	9	Lid handle
5	Ventilation grill (3x)	10	Cup holder (4x)

\* Not to scale.



## Control panel

1. Increase temperature
2. Decrease temperature
3. LCD display
4. Settings
5. Power ON/OFF

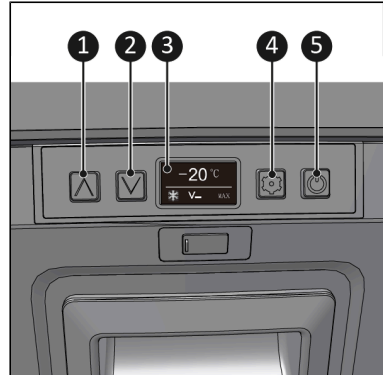


Figure 10.

## LCD display

The LCD display is always on when the device is switched on.

Status indication:

- Temperature (Figure 11, pos. 1) shows the set or current temperature in the device (Celsius or Fahrenheit).
- Cooling (Figure 11, pos. 2) shows if the device is actively cooling.
- Battery protection (Figure 11, pos. 3) shows the currently selected battery protection mode (low, medium or high).
- Cooling capacity (Figure 11, pos. 4) shows the cooling capacity (MAX or ECO).

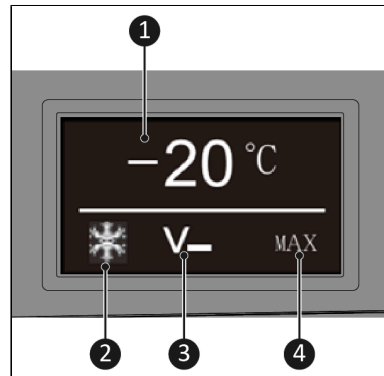


Figure 11.

## Transport and storage



### WARNING

Do not turn on the device immediately after transport. The device must first stand upright for 30 minutes. This prevents the compressor from running dry.

- Clean the device before storing it.
- Transport the device in an upright position.
- Store the device in an upright position, in its original packaging, in a cool, dry and dust-free area.

## Assembly

The device is packed in one box. Remove all packaging materials and check that the device is not damaged. Do not use the device if it is damaged, but always contact your supplier. Keep the packaging for safe storage and transport. This device is already assembled.

## Installation



### CAUTION

Make sure that the main voltage is the same as indicated on the identification label of the device. All electrical connections must stay dry under all circumstances.

### Power plug (100-240V)

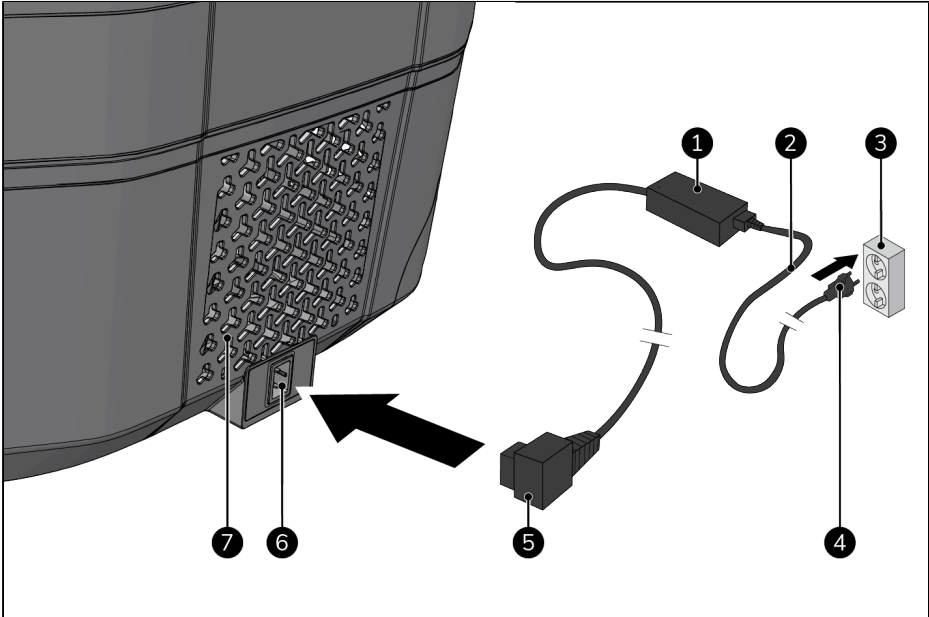


Figure 12.

1. Make sure the device is on a flat, level and steady surface.
2. Make sure that all three ventilation grills (Figure 12, pos. 7) have at least 5 cm of ventilation space.
3. Place the AC cable (Figure 12, pos. 2) into of the AC/DC adapter (Figure 12, pos. 1).
4. Place the AC/DC adapter plug (Figure 12, pos. 5) into the power supply of the device (Figure 12, pos. 6).
5. Place the power plug (Figure 12, pos. 4) into an easily accessible wall socket (Figure 12, pos. 3).

## Auxiliary power plug (12V / 24V)

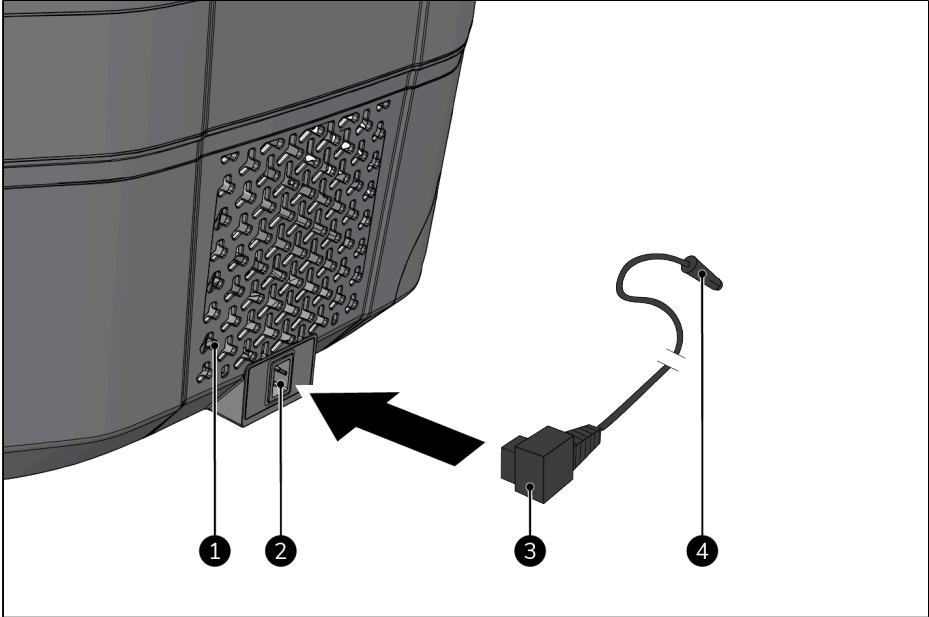


Figure 13.

1. Make sure the device is on a flat, level and steady surface.
2. Make sure that all three ventilation grills (Figure 13, pos. 1) have at least 5 cm of ventilation space.
3. Place the power connector (Figure 13, pos. 3) into the power supply of the device (Figure 13, pos. 2).
4. Place the auxiliary power plug (Figure 13, pos. 4) into an easily accessible 12 V or 24 V auxiliary power supply in a vehicle or vessel.

## Operation

### WARNING

Before every use, make sure that:

- you operate the device with dry hands;
- the device, power cable and plug are clean and dry;
- the device is not exposed to any liquids;
- the device is not damaged;
- the device is not covered or blocked;
- the device is placed on a flat, stable and steady surface;
- the device is not placed near heat sources and open fires.





### WARNING

- Do not use product in combination with a battery and quick charger.
- Disconnect or switch off the device when you turn off the engine from the vehicle. Otherwise you may discharge the vehicle battery.



### CAUTION

After restarting the device, there is a 3-minute delay before the compressor starts working.



### CAUTION

The device only cools if it has power and is switched on.

## Turn on

1. Press the ON/OFF button (Figure 14, pos. 5) for 5 seconds.
2. The display will turn on.

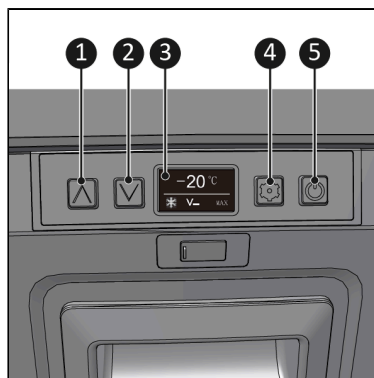


Figure 14.

## Set the temperature

1. Press the 'increase temperature' or 'decrease temperature' button (Figure 14, pos. 1 & 2) to set the desired temperature.
2. The LCD display shows the set temperature and flashes for 5 seconds.
3. The temperature is set.
4. The LCD display shows the current temperature inside the device.

## Storing food and drinks

1. Open the desired lid by the lid handle.
2. Place the food and/or drinks in the device.
3. Close the lid. You will hear a 'click' when the lid is closed.

### Change the temperature unit

1. Press the settings button (Figure 14, pos. 4) until °C or °F flashes.
2. Stop pressing to confirm the new setting.

### Change the battery protection function

1. Press the settings button (Figure 14, pos. 4) until  $V_-$ ,  $V=$  or  $V\equiv$  flashes.
2. Stop pressing to confirm the new setting.

### Change the cooling capacity



#### CAUTION

The device has an ECO mode that uses 20% less power. Use the ECO mode if you are using the device in a vehicle or on a vessel. The device takes longer to reach the desired temperature in ECO mode.

1. Press the settings button (Figure 14, pos. 4) until MAX or ECO flashes.
2. Stop pressing to confirm the new setting.

### Switching off

1. Press the ON/OFF button (Figure 14, pos. 5) for 5 seconds.

### USB port (5V, 2.1A)

When the device has power, other devices (like a mobile phone) can be charged through the USB port.

### Battery protection function



#### CAUTION

When the vehicle or vessel engine needs to be started, we recommend setting the battery protection to high.



#### CAUTION

The device is measuring the voltage input of the device, not the voltage of the vehicle or vessel battery.



#### CAUTION

When the battery voltage protection function shuts down the device error code 'Er1' will appear on the display.

The battery protection function prevents draining the battery of the vehicle or vessel.

Battery voltage protection	12V stop	12V start	24V stop	24V start
High $V_{\overline{=}}$	11.7±0.3V	12.7±0.3V	24.6±0.3V	26.0±0.3V
Med $V_{=}$	10.7±0.3V	11.7±0.3V	22.6±0.3V	24.0±0.3V
Low $V_{-}$	10.2±0.3V	11.2±0.3V	21.6±0.3V	23.0±0.3V

## Power memory function

After restart, the temperature set will be the same with the one you set before switching off the device.

## After operation



### CAUTION

- Do not use the power cable to unplug or carry the device.
- Do not wind the power cable too tightly or in sharp corners.
- Do not wrap the power cable around the device.

1. Switch off the device by pressing the ON/OFF button (Figure 14, pos. 5) for 5 seconds.
2. Remove all food and/or drinks.
3. Clean the device inside and outside, see chapter Cleaning.
4. Disconnect the power plug from the power outlet.
5. Disconnect the power cable from the device.
6. Wind the power cable.

## Maintenance



### WARNING

Do not perform any repairs or modifications to this device.

Maintenance and repairs must be carried out by a EUROM authorized professional. If the electric cable and/or electric plug is damaged, it should be replaced by the manufacturer or its service employee or persons with similar qualifications to prevent risks.

## Troubleshoot



### CAUTION

- Contact a EUROM authorized professional:
- in the event of regularly recurring errors;
  - if the errors are not solved.

The following problems can occur:

<b>Problem</b>	<b>Cause</b>	<b>Solution</b>	<b>Safety instruction</b>
The device does not work.	The device is off.	Check if the device is powered on.	
		Check that the power plug is connected correctly.	Always switch off the device before checking the power supply.
	The ventilation grills are blocked.	Check if there is a free space (5 cm) around the ventilation grills.	
Abnormal noise in the device.	The device is not placed on a level and/or stable surface.	Place the device on a level and stable surface.	Always switch off the device before moving it.
	Internal parts are loose or have fallen off.	Contact a EUROM authorized professional.	Do not use the device.
Condensation on the surface of the device.	The relative ambient humidity is > 75%.	A bit condensation on the surface is normal. When in doubt, contact a EUROM authorized professional.	When in doubt, switch off the device.
Device is not cooling properly.	Food storage is too: <ul style="list-style-type: none"> <li>• large;</li> <li>• crowded;</li> <li>• hot.</li> </ul>	Remove (a part) of the food.	
	The sealing strip is damaged.	Contact a EUROM authorized professional.	
	Poor ventilation in the enclosed space.	Relocate the device to a well-ventilated area.	Always switch off the device before moving it.
	The cooling capacity is set too low.	Set the cooling capacity to MAX.	
	The device stands in (direct) sunlight.	Relocate the device to an area with no (direct) sunlight.	Always switch off the device before moving it.
	Improper set temperature.	Set a proper temperature.	
Sound of running water.	Coolant flows through the device.	The sound of running water is normal.	When in doubt, switch off the device.

Problem	Cause	Solution	Safety instruction
		When in doubt, contact a EUROM authorized professional.	
Loud sound by starting up.	Starting of the compressor.	Loud sounds during start-up are normal. When in doubt, contact a EUROM authorized professional.	When in doubt, switch off the device.

The LCD can display the following error codes:

Error Code	Problem	Solution	Safety instruction
Er0	Temperature sensor cutting out.	Contact a EUROM authorized professional.	Do not use the device.
Er1	Battery protection cutting out.	Change to another power supply.	Always switch off the device before changing it to another power supply.
Er2	Fan overload cutting out.	Contact a EUROM authorized professional.	Do not use the device.
Er3	Motor start error (the rotor is blocked or the differential pressure in refrigeration systems is too high).	<ol style="list-style-type: none"> <li>1. Disconnect the power.</li> <li>2. Wait for 30 minutes.</li> <li>3. Switch on the device.</li> </ol>	
Er4	Compressor speed error protection.	<ol style="list-style-type: none"> <li>1. Remove food and/or drinks.</li> <li>2. Set a higher temperature.</li> </ol>	
Er5	Thermal cut-out (overload or internal temperature too high).	<ol style="list-style-type: none"> <li>1. Move refrigerator to a well-ventilated place.</li> <li>2. Allow the compressor to cool.</li> <li>3. Power on the device.</li> </ol>	Always switch off the device before moving it.
Er9	Temperature sensor disconnection.	Contact a EUROM authorized professional.	Do not use the device.



## Cleaning



### CAUTION

Do not use:

- scouring pads;
- hard brushes;
- flammable, aggressive, or chemical cleaning products.

Prevent water from entering the device. Do not immerse any part of the device in water or other liquids.

It is recommended to clean the device every two weeks and prior to storage. Keep in mind that the weather, air pollution, salty environment, smoke, etc. will leave their marks on the device over time.

1. Switch off the device by pressing the ON/OFF button (Figure 14, pos. 5) for 5 seconds.
2. Disconnect the power plug from the power outlet.
3. Disconnect the power cable from the device.
4. Wipe the device with a damp, clean, soft, lint-free cloth, or a soft brush.
5. Let the device dry completely prior to use and storage.

## Disposal



This marking indicates that this product should not be disposed with other household wastes throughout the EU. To prevent possible harm to the environment or human health from uncontrolled waste disposal, recycle it responsibly to promote the sustainable reuse of material resources. To return your used device, please use the return and collection systems or contact the retailer where the product was purchased. They can take this product for environmentally safe recycling.

## Zwingend erforderliche Warnungen

- Dieses Kühlgerät ist nicht dafür bestimmt, von Personen (einschließlich Kinder) mit eingeschränkten physischen, sensorischen oder geistigen Fähigkeiten oder Mangel an Erfahrung und Wissen verwendet zu werden, es sei denn, sie werden durch eine für ihre Sicherheit zuständige Person beaufsichtigt oder von ihr in die Handhabung des Geräts eingewiesen.
- Kinder sollten beaufsichtigt werden, um sicherzustellen, dass sie nicht mit diesem Kühlgerät spielen.
- Dieses Kühlgerät kann von Kindern ab 8 Jahren und Personen mit eingeschränkten körperlichen, sensorischen oder geistigen Fähigkeiten oder Mangel an Erfahrung und Wissen verwendet werden, wenn sie beaufsichtigt oder bezüglich der sicheren Verwendung dieses Kühlgeräts unterwiesen wurden und die bestehenden Gefahren verstehen.
- Kinder dürfen nicht mit diesem Kühlgerät spielen.
- Reinigung und Benutzerwartung dürfen nicht von Kindern ohne Aufsicht durchgeführt werden.
- Kinder im Alter zwischen 3 und 8 Jahren dürfen Kühlgeräte befüllen und ausräumen.
- Dieses Kühlgerät darf Regen nicht ausgesetzt werden.
- Dieses Kühlgerät darf nur mit dem mitgelieferten Netzteil verwendet werden.
- Lagern Sie in diesem Kühlgerät keine explosiven Stoffe wie Aerosoldosen mit brennbarem Treibmittel.
- Die Isolierung dieses Kühlgeräts enthält brennbares Cyclopentan und erfordert besondere Entsorgungsverfahren. Geben Sie dieses Kühlgerät am Ende seines Lebenszyklus bei einem geeigneten Recyclingzentrum ab.
- Dieses Kühlgerät ist für die Verwendung in Haushalten und ähnlichen Anwendungen bestimmt, wie z. B.:
  - Zur Verwendung in einem Fahrzeug
  - Für den Campinggebrauch
  - Für den Einsatz auf Booten
  - Beim Einsatz auf Booten kann dieses Kühlgerät einer konstanten Krängung (Neigung) von 20° standhalten.
  - Personalküchen in Ladenlokalen, Büros und anderen Arbeitsstätten
  - Von Kunden in Hotels, Motels und anderen wohnähnlichen Umgebungen
  - Bed and Breakfast-ähnliche Umgebungen
  - Catering und ähnliche Anwendungen außerhalb des Einzelhandels
- Achten Sie beim Aufstellen dieses Kühlgeräts darauf, dass das Netzkabel nicht eingeklemmt oder beschädigt wird.
- Bringen Sie keine Mehrfachsteckdosen oder tragbare Netzteile an der Rückseite des Kühlgeräts an.
- Um eine Kontamination von Lebensmitteln zu vermeiden, beachten Sie bitte die folgenden Hinweise:
  - Steht die Tür über einen längeren Zeitraum offen, kann dies zu einem erheblichen Temperaturanstieg in den Fächern dieses Kühlgeräts führen.
  - Reinigen Sie regelmäßig Oberflächen, die mit Lebensmitteln in Berührung kommen können, sowie zugängliche Abflusssysteme.

- Lagern Sie rohes Fleisch und rohen Fisch in geeigneten Behältern im Kühlschrank, sodass diese nicht mit anderen Lebensmitteln in Berührung kommen oder auf diese tropfen können.
- Wenn dieses Kühlgerät über einen längeren Zeitraum leer steht, sollten Sie es ausschalten, abtauen, reinigen und trocknen. Lassen Sie anschließend die Tür offen, um Schimmelbildung im Gerät zu vermeiden.
- Stellen Sie die Temperatur dieses Kühlgeräts anhand der Aufbewahrungstemperaturen für gängige Lebensmittel ein. Prüfen Sie, ob die Kühlleistung Ihres Kühlgeräts für die Lagerung der Lebensmittel, die Sie lagern möchten, geeignet ist.
- Lebensmittel dürfen nur in ihrer Originalverpackung oder in geeigneten Behältern gelagert werden.
- Dieses Kühlgerät ist nicht für die Kühlung von Medikamenten oder für andere medizinische Zwecke geeignet.
- Dieses Kühlgerät ist nicht für den Transport von ätzenden oder lösungsmittelhaltigen Substanzen geeignet.
- Benutzen Sie in den Lebensmittel-Lagerfächern des Geräts keine Elektrogeräte, es sei denn, es handelt sich um den vom Hersteller empfohlenen Typ.
- Füllen Sie den Innenraum nicht mit Eis oder Flüssigkeiten.
- Achten Sie darauf, dass Sie nur Gegenstände im Kühlraum platzieren, die bei der gewählten Temperatur gekühlt werden sollen.

### Zusätzliche Warnungen für das Kältemittelgas R600a



#### **VORSICHT**

R600a ist brennbar: Brandgefahr.

- Das Kältemittelgas R600a entspricht den europäischen Umweltrichtlinien. Dieses Gerät enthält ungefähr 20 g Kältemittelgas R600a.
- Verwenden Sie zur Beschleunigung des Abtauvorgangs oder zur Reinigung des Geräts keine anderen als die vom Hersteller empfohlenen Mittel.
- Das Gerät muss in einem Raum ohne aktivierte Zündquellen gelagert werden (z. B.: offene Flammen, ein aktiviertes Gasgerät oder eine eingeschaltete Elektroheizung).
- Beschädigen Sie den Kältemittelkreislauf nicht.
- Nicht durchstechen oder verbrennen.
- Perforieren Sie keinen Teil des Kältemittelkreislaufs und setzen Sie das Gerät nicht in Brand.
- Beachten Sie, dass Kältemittel keinen wahrnehmbaren Geruch haben – ein Gasleck kann man nicht riechen!
- Das Gerät muss in einem Raum mit einer Grundfläche von mehr als 4 m<sup>2</sup> installiert, betrieben und gelagert werden.
- Sorgen Sie stets für ausreichende Belüftung des Raums, in dem das Gerät installiert, betrieben und gelagert wird.
- Halten Sie Belüftungsöffnungen im Gerätegehäuse oder in der Einbaukonstruktion frei von Hindernissen.
- Das Gerät muss so installiert, betrieben und gelagert werden, dass mechanische Defekte vermieden werden.

- Personen, die am Kühlkreislauf arbeiten, müssen über eine entsprechende Qualifikation verfügen, die bescheinigt, dass die betreffende Person gemäß einer vom Branchenverband anerkannten Sonderprüfung über die Befähigung zum Umgang mit Kühlmittel verfügt.
- Reparaturen müssen gemäß den Empfehlungen des Geräteherstellers durchgeführt werden. Wartungs- und Reparaturarbeiten, welche die Hilfe anderer qualifizierter Personen erfordern, müssen unter Aufsicht einer Person durchgeführt werden, die auf die Nutzung brennbarer Kühlmittel spezialisiert ist.

Da es sich um ein Gerät handelt, welches das Kältemittel R600a verwendet, ist auf Anfrage eine Service- und Bedienungsanleitung für dieses Gerät erhältlich. Es ist Endbenutzern strengstens untersagt, Kältemittel selbst einzufüllen.

## Sicherheit



### WARNUNG

Bitte lesen und verstehen Sie die eingangs genannten Sicherheitshinweise.

Bitte lesen und verstehen Sie diese Sicherheitshinweise. Eine falsche Verwendung kann zu Verletzungen führen und macht die EUROM-Garantie ungültig.

Achten Sie immer darauf, dass an allen Lüftungsschutzgittern des Kühlgeräts ein Mindestabstand von 5 cm zur Belüftung vorhanden ist. Halten Sie den Belüftungsbereich frei von Gegenständen, die den Luftstrom zu den Kühlkomponenten behindern könnten. Verwenden Sie das Gerät nicht, wenn die Überhitzungsquelle nicht zurückverfolgt werden kann oder wenn das Problem weiterhin besteht. Wenden Sie sich in diesem Fall immer an Ihren Lieferanten. Eine Überhitzung kann z. B. durch Blockieren der Lüftungsgitter verursacht werden.

## Allgemeine Sicherheitshinweise



### WARNUNG

- Ziehen Sie niemals am Kabel, um das Gerät von der Steckdose zu trennen.
- Verhindern Sie, dass Fremdkörper in die Belüftungs- oder Auslassöffnungen des Geräts gelangen.
- Reinigen Sie das Gerät vor dem ersten Gebrauch sorgfältig innen und außen, siehe Kapitel Reinigung.
- Stellen Sie das Gerät nicht in geschlossenen Räumen oder in Bereichen ohne oder mit nur geringer Luftzufuhr auf.
- Bauen Sie dieses Gerät niemals fest in einen Schrank oder eine Schublade ein. Dieses Gerät ist tragbar.
- Verwenden Sie niemals Zubehör, das nicht vom Hersteller empfohlen wird.



### WARNUNG

Wenn das Gerät, das Elektrokabel oder der Stecker beschädigt sind oder eine Fehlfunktion aufweisen, nehmen Sie das Gerät sofort außer Betrieb und trennen Sie das Netzteil.

## Einführung

Vielen Dank, dass Sie sich für dieses EUROM Gerät entschieden haben. Sie haben ein Qualitätsgerät gekauft, an dem Sie viele Jahre Freude haben werden. Wenn Sie dieses Gerät mit Respekt und Sorgfalt verwenden, wird das Risiko von Personen- oder Sachschäden verringert.



### **VORSICHT**

Es ist wichtig, diese Bedienungsanleitung zu lesen und zu verstehen, bevor Sie das Gerät zusammenbauen, installieren und verwenden.

Dieses Handbuch beschreibt die korrekte und sichere Verwendung dieses Geräts. Bewahren Sie das Handbuch zum späteren Nachschlagen auf. Das Handbuch ist ein wesentlicher Bestandteil des Geräts und muss dem neuen Besitzer beim Weiterverkauf oder Austausch übergeben werden. Das Handbuch wurde mit größter Sorgfalt erstellt. Wir behalten uns jedoch das Recht vor, das Handbuch jederzeit zu verbessern und anzupassen. Die verwendeten Bilder können abweichen.

Die folgenden Symbole und Begriffe werden in diesem Handbuch verwendet, um den Leser auf Sicherheitsfragen und wichtige Informationen aufmerksam zu machen:



### **WARNUNG**

Weist auf eine gefährliche Situation hin, die, wenn die Sicherheitshinweise nicht befolgt werden, zu Verletzungen des Bedieners oder von Umstehenden, zu leichten und/oder mäßigen Schäden am Produkt oder an der Umwelt führen kann.



### **VORSICHT**

Weist auf eine gefährliche Situation hin, die, wenn die Sicherheitshinweise nicht befolgt werden, zu leichten und/oder mäßigen Schäden am Produkt oder an der Umwelt führen kann.

## Garantie

EUROM gewährt ab Kaufdatum eine Garantie von 24 Monaten auf dieses Gerät. Die Garantie deckt keine Abnutzung durch normale Verwendung ab. Die Garantie erlischt, wenn ein Defekt auf einen unbeabsichtigten oder unachtsamen Gebrauch des Geräts zurückzuführen ist. Der Hersteller, Importeur und Lieferant haften nicht für fehlerhafte Verbindungen.

## Identifizierung

### CAR REFRIGERATOR

Model	FRED Art. nr.388015
Total Volume	40L
2-Star Compartment Volume	40L
CLIMATIC CATEGORY	T,ST,N,SN
Rated Voltage AC (Adaptor)	100V-240V 50/60Hz
PROTECTIVE CLASSIFICATION OF ELECTRIC SHOCK RESISTANCE	II
RATED VOLTAGE	DC12V/24V
Rated Current for AC (Adaptor)	2.5A
RATED CURRENT FOR DC	3.7A/1.8A
REFRIGERANT	R600a (20g)
FOAM VESICANT	C <sub>5</sub> H <sub>10</sub> /C-Pentane

EUROM - Kokosstraat 20 - 8281 JC Genemuiden - The Netherlands  
MADE IN CHINA

Abbildung 15.

## Spezifikationen

Typ	Fred
Kühlvolumen:	40 L
Klimaklasse:	T, ST, N, SN
Schutzklasse:	Klasse II
DC-Nennspannung:	12V / 24V
Adapter-Eingang:	AC 100-240V~ 50/60Hz, 2,5A
Adapter-Ausgang:	DC 14,5V, 6,0A
Ausgangsspannung Gerät:	5V, 1A
DC-Sicherung:	15A*
DC-Nennstrom:	3,7A / 1,8A
Kältemittel	R600a 20 g
Schaumstoff-Vesikant:	C5H10/C-Pentan
Temperatur-Einstellbereich:	-20 °C bis 10 °C

\* Wenden Sie sich zum Auswechseln der Gleichstromsicherung immer an einen von EUROM autorisierten Fachmann.

## Beschreibung

Dieses EUROM-Gerät ist eine einfach zu bedienende Kühlbox, die zum Kühlen und Tiefgefrieren von Lebensmitteln und Getränken verwendet werden kann. Dieses Gerät kann in Innenräumen, im Freien (unter trockenen Bedingungen) und in Fahrzeugen und Wasserfahrzeugen, wie Autos und Booten, verwendet werden.

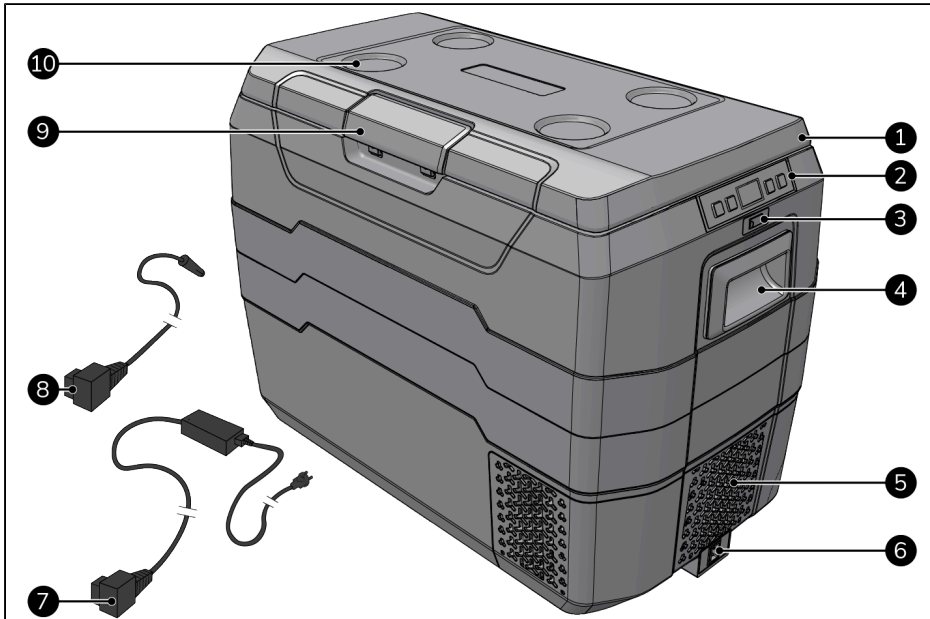


Abbildung 16.

Nr.	Beschreibung	Nr.	Beschreibung
1	Deckel	6	Stromanschluss
2	Bedienfeld	7	Netzteil mit Netzstecker*
3	USB-Anschluss	8	Netzteil mit Hilfsnetzstecker*
4	Griff (2x)	9	Deckelgriff
5	Lüftungsgitter (3x)	10	Becherhalter (4x)

\* Nicht maßstabsgetreu.

## Bedienfeld

1. Temperatur erhöhen
2. Temperatur senken
3. LCD-Anzeige
4. Einstellungen
5. Strom EIN/AUS

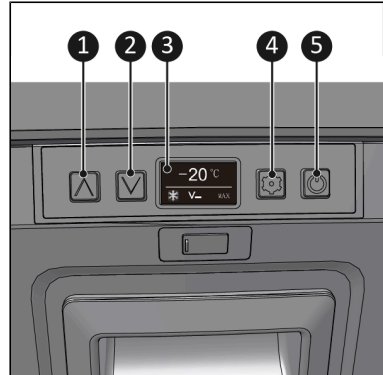


Abbildung 17.

## LCD-Anzeige

Die LCD-Anzeige ist immer eingeschaltet, wenn das Gerät eingeschaltet ist.

Statusanzeige:

- Temperatur (Abbildung 18, Pos. 1) zeigt die eingestellte oder aktuelle Temperatur im Gerät an (Celsius oder Fahrenheit).
- Kühlen (Abbildung 18, Pos. 2) zeigt an, ob das Gerät aktiv kühlt.
- Batterieschutz (Abbildung 18, Pos. 3) zeigt den aktuell gewählten Batterieschutzmodus (niedrig, mittel oder hoch) an.
- Kühlkapazität (Abbildung 18, Pos. 4) zeigt die Kühlkapazität (MAX oder ECO) an.

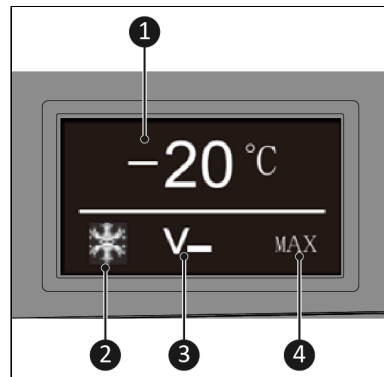


Abbildung 18.

## Transport und Lagerung



### WARNUNG

Schalten Sie das Gerät nicht sofort nach dem Transport ein. Das Gerät muss zunächst 30 Minuten lang aufrecht stehen. Dadurch wird verhindert, dass der Kompressor trocken läuft.

- Reinigen Sie das Gerät, bevor Sie es aufbewahren.
- Transportieren Sie das Gerät in aufrechter Position.
- Lagern Sie das Gerät aufrecht, in der Originalverpackung und an einem kühlen, trockenen und staubfreien Ort.



## Montage

Das Gerät ist in einem Karton verpackt. Entfernen Sie das gesamte Verpackungsmaterial und stellen Sie sicher, dass das Gerät nicht beschädigt ist. Verwenden Sie das Gerät nicht, wenn es beschädigt ist, sondern wenden Sie sich immer erst an Ihren Lieferanten. Bewahren Sie die Verpackung für eine sichere Lagerung und einen sicheren Transport auf. Das Gerät ist bereits montiert.

## Installation



### VORSICHT

Stellen Sie sicher, dass die Hauptspannung mit der auf dem Typenschild des Geräts angegebenen Spannung übereinstimmt. Alle elektrischen Anschlüsse müssen unter allen Umständen trocken bleiben.

### Netzstecker (100-240V)

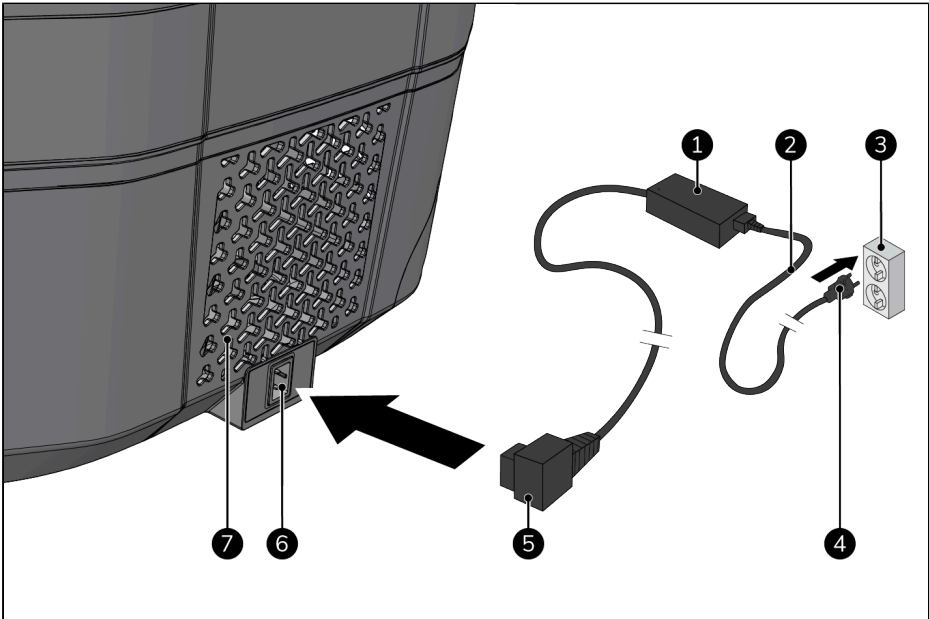


Abbildung 19.

1. Stellen Sie sicher, dass das Gerät auf einer flachen, ebenen und stabilen Oberfläche steht.
2. Stellen Sie sicher, dass alle drei Lüftungsgitter (Abbildung 19, Pos. 7) mindestens 5 cm Freiraum haben.
3. Stecken Sie das AC-Kabel (Abbildung 19, Pos. 2) in den AC/DC-Adapter (Abbildung 19, Pos. 1).

4. Stecken Sie den AC/DC-Adapterstecker (Abbildung 19, Pos. 5) in das Netzteil des Geräts (Abbildung 19, Pos. 6).
5. Stecken Sie den Netzstecker (Abbildung 19, Pos. 4) in eine leicht zugängliche Steckdose (Abbildung 19, Pos. 3).

### Hilfsnetzstecker (12V/24V)

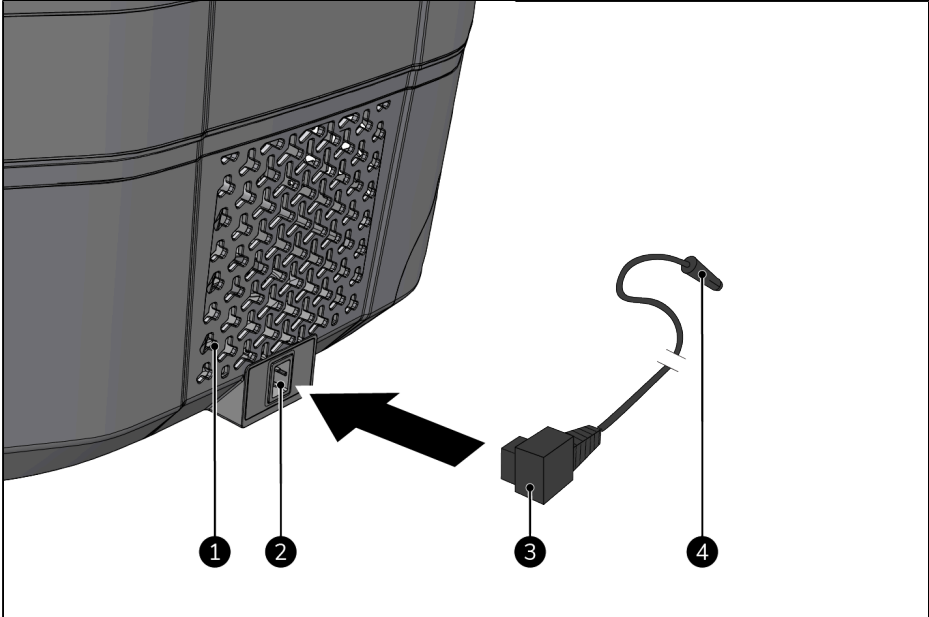


Abbildung 20.

1. Stellen Sie sicher, dass das Gerät auf einer flachen, ebenen und stabilen Oberfläche steht.
2. Stellen Sie sicher, dass alle drei Lüftungsgitter (Abbildung 20, Pos. 1) mindestens 5 cm Freiraum haben.
3. Stecken Sie den Netzanschluss (Abbildung 20, Pos. 3) in das Netzteil des Geräts (Abbildung 20, Pos. 2).
4. Stecken Sie den Hilfsnetzstecker (Abbildung 20, Pos. 4) in ein leicht zugängliches 12-V- oder 24-V-Hilfsnetzteil in einem Fahrzeug oder Wasserfahrzeug.

## Betrieb

### WARNUNG



Stellen Sie vor jedem Gebrauch sicher, dass:

- Sie das Gerät mit trockenen Händen bedienen;
- das Gerät, das Netzkabel und der Stecker sauber und trocken sind;
- das Gerät keinen Flüssigkeiten ausgesetzt ist;
- das Gerät nicht beschädigt ist;
- das Gerät nicht abgedeckt oder blockiert ist;
- das Gerät auf einer ebenen, stabilen und festen Oberfläche steht;
- das Gerät nicht in der Nähe von Wärmequellen oder offenem Feuer aufgestellt ist.

### WARNUNG



- Verwenden Sie das Produkt nicht in Kombination mit einem Akku und einem Schnellladegerät.
- Trennen Sie das Gerät von der Stromversorgung oder schalten Sie es aus, wenn Sie den Motor des Fahrzeugs abstellen. Andernfalls können Sie die Fahrzeugbatterie entladen.



### VORSICHT

Nach dem Neustart des Geräts gibt es eine 3-minütige Verzögerung, bevor der Kompressor zu arbeiten beginnt.



### VORSICHT

Das Gerät kühl nur, wenn es mit Strom versorgt wird und eingeschaltet ist.

## Einschalten

1. Halten Sie den EIN-/AUS-Schalter (Abbildung 21, Pos. 5) für 5 Sekunden gedrückt.
2. Die Anzeige wird eingeschaltet.

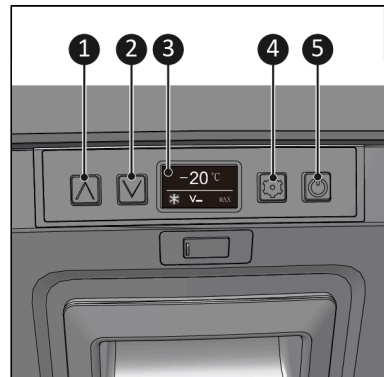


Abbildung 21.

## Einstellung der Temperatur

1. Drücken Sie den Schalter „Temperatur erhöhen“ oder „Temperatur senken“ (Abbildung 21, Pos. 1 und 2), um die gewünschte Temperatur einzustellen.
2. Die LCD-Anzeige zeigt die eingestellte Temperatur an und blinkt 5 Sekunden lang.
3. Die Temperatur ist eingestellt.
4. Die LCD-Anzeige zeigt die aktuelle Temperatur im Innenraum des Geräts an.

## Aufbewahren von Lebensmitteln und Getränken

1. Öffnen Sie den gewünschten Deckel am Deckelgriff.
2. Geben Sie die Speisen und/oder Getränke in das Gerät.
3. Schließen Sie den Deckel. Wenn der Deckel geschlossen ist, hören Sie ein „Klicken“.

## Temperatureinheit ändern

1. Drücken Sie den Schalter Einstellungen (Abbildung 21, Pos. 4) bis °C oder °F blinkt.
2. Hören Sie auf zu drücken, um die neue Einstellung zu bestätigen.

## Batterieschutzfunktion ändern

1. Drücken Sie den Schalter Einstellungen (Abbildung 21, Pos. 4) bis  $V_-$ ,  $V=$  oder  $V\equiv$  blinkt.
2. Hören Sie auf zu drücken, um die neue Einstellung zu bestätigen.

## Kühlkapazität ändern



### VORSICHT

Das Gerät verfügt über einen ECO-Modus, der 20 % weniger Strom verbraucht. Verwenden Sie den ECO-Modus, wenn Sie das Gerät in einem Fahrzeug oder Wasserfahrzeug einsetzen. Im ECO-Modus braucht das Gerät länger, um die gewünschte Temperatur zu erreichen.

1. Drücken Sie den Schalter Einstellungen (Abbildung 21, Pos. 4) bis MAX oder ECO blinkt.
2. Hören Sie auf zu drücken, um die neue Einstellung zu bestätigen.

## Ausschalten

1. Halten Sie den EIN-/AUS-Schalter (Abbildung 21, Pos. 5) für 5 Sekunden gedrückt.

## USB-Anschluss (5V, 2,1 A)

Wenn das Gerät mit Strom versorgt wird, können andere Geräte (z. B. ein Mobiltelefon) über den USB-Anschluss geladen werden.

## Batterieschutzfunktion



### VORSICHT

Wenn der Motor des (Wasser-)Fahrzeugs angelassen werden muss, empfehlen wir, den Batterieschutz auf „hoch“ einzustellen.

**VORSICHT**

Das Gerät misst die Eingangsspannung des Geräts, nicht die Spannung der Batterie des (Wasser-)Fahrzeugs.

**VORSICHT**

Wenn sich die Batteriespannungsschutzfunktion abschaltet, erscheint der Gerätefehlercode „Er1“ auf der Anzeige.

Die Batterieschutzfunktion verhindert, dass die Batterie des (Wasser-)Fahrzeugs entladen wird.

Batteriespannungsschutz	12V Stopp	12V Start	24V Stopp	24V Start
Hoch $V_{\equiv}$	$11,7 \pm 0,3V$	$12,7 \pm 0,3V$	$24,6 \pm 0,3V$	$26,0 \pm 0,3V$
Mittel $V_{=}$	$10,7 \pm 0,3V$	$11,7 \pm 0,3V$	$22,6 \pm 0,3V$	$24,0 \pm 0,3V$
Niedrig $V_{-}$	$10,2 \pm 0,3V$	$11,2 \pm 0,3V$	$21,6 \pm 0,3V$	$23,0 \pm 0,3V$

## Leistungsspeicherfunktion

Nach dem Neustart ist die eingestellte Temperatur die gleiche wie vor dem Ausschalten des Geräts.

## Nach dem Betrieb

**VORSICHT**

- Verwenden Sie das Netzkabel nicht, um das Gerät aus der Steckdose zu ziehen oder es zu tragen.
- Wickeln Sie das Netzkabel nicht zu fest auf oder in scharfe Ecken.
- Wickeln Sie das Netzkabel nicht um das Gerät.

1. Schalten Sie das Gerät aus, indem Sie den EIN-/AUS-Schalter (Abbildung 21, Pos. 5) für 5 Sekunden gedrückt halten.
2. Entfernen Sie alle Speisen und/oder Getränke.
3. Reinigen Sie das Gerät innen und außen, siehe Kapitel Reinigung.
4. Ziehen Sie den Netzstecker aus der Steckdose.
5. Ziehen Sie das Netzkabel vom Gerät ab.
6. Wickeln Sie das Netzkabel.

## Wartung

**WARNUNG**

Führen Sie keine Reparaturen oder Änderungen an diesem Gerät durch.

Wartungs- und Reparaturarbeiten müssen von einem von EUROM autorisierten Fachmann durchgeführt werden. Wenn das elektrische Kabel und/oder der elektrische Stecker beschädigt sind, sollten Sie es vom Hersteller oder dessen Servicemitarbeiter oder von Personen mit ähnlichen Qualifikationen ersetzen lassen, um Risiken zu vermeiden.

## Fehlerbehebung



### VORSICHT

Wenden Sie sich an einen von EUROM autorisierten Fachmann:

- wenn Fehler regelmäßig wiederkehren;
- wenn die Fehler nicht behoben werden.

Die folgenden Probleme können auftreten:

Störung	Ursache	Lösung	Sicherheitshinweise
Das Gerät funktioniert nicht.	Das Gerät ist ausgeschaltet.	Prüfen Sie, ob das Gerät eingeschaltet ist.	
		Prüfen Sie, ob der Netzstecker richtig angeschlossen ist.	Schalten Sie das Gerät immer aus, bevor Sie das Netzteil überprüfen.
	Die Lüftungsgitter sind blockiert.	Prüfen Sie, ob um die Lüftungsgitter herum ein Freiraum (5 cm) vorhanden ist.	
Ungewöhnliche Geräusche im Gerät.	Das Gerät ist nicht auf einer ebenen und/oder stabilen Oberfläche aufgestellt.	Stellen Sie das Gerät auf eine ebene und stabile Oberfläche.	Schalten Sie das Gerät immer aus, bevor Sie es bewegen.
	Innere Teile haben sich gelöst oder sind abgefallen.	Wenden Sie sich an einen von EUROM autorisierten Fachmann.	Verwenden Sie das Gerät nicht.
Kondenswasser auf der Oberfläche des Geräts.	Die relative Umgebungs-Luftfeuchtigkeit beträgt >75 %.	Ein wenig Kondensation auf der Oberfläche ist normal. Wenden Sie sich im Zweifelsfall an einen von EUROM autorisierten Fachmann.	Schalten Sie das Gerät im Zweifelsfall aus.
Das Gerät kühlt nicht richtig.	Für die Lagerung der Lebensmittel trifft eine dieser Möglichkeiten zu:	Entnehmen Sie die (bzw. einen Teil der) Lebensmittel.	

Störung	Ursache	Lösung	Sicherheitshinweise
	<ul style="list-style-type: none"> <li>• zu groß;</li> <li>• überfüllt;</li> <li>• zu heiß.</li> </ul>		
	Der Dichtungsstreifen ist beschädigt.	Wenden Sie sich an einen von EUROM autorisierten Fachmann.	
	Schlechte Belüftung in dem geschlossenen Raum.	Stellen Sie das Gerät in einem gut belüfteten Bereich auf.	Schalten Sie das Gerät immer aus, bevor Sie es bewegen.
	Die Kühlkapazität ist zu niedrig eingestellt.	Stellen Sie die Kühlkapazität auf MAX.	
	Das Gerät ist (direktem) Sonnenlicht ausgesetzt.	Stellen Sie das Gerät an einem Ort ohne (direkte) Sonneneinstrahlung auf.	Schalten Sie das Gerät immer aus, bevor Sie es bewegen.
	Falsch eingestellte Temperatur.	Stellen Sie eine angemessene Temperatur ein.	
Geräusch von fließendem Wasser.	Kühlmittel fließt durch das Gerät.	Das Geräusch von fließendem Wasser ist normal. Wenden Sie sich im Zweifelsfall an einen von EUROM autorisierten Fachmann.	Schalten Sie das Gerät im Zweifelsfall aus.
Lautes Geräusch beim Starten.	Starten des Kompressors.	Lauter Geräusche beim Starten sind normal. Wenden Sie sich im Zweifelsfall an einen von EUROM autorisierten Fachmann.	Schalten Sie das Gerät im Zweifelsfall aus.

Die LCD-Anzeige kann die folgenden Fehlercodes anzeigen:

Fehlercode	Störung	Lösung	Sicherheitshinweise
Er0	Temperatursensor wird abgeschaltet.	Wenden Sie sich an einen von EUROM autorisierten Fachmann.	Verwenden Sie das Gerät nicht.
Er1	Batterieschutz wird abgeschaltet.	Wechseln Sie zu einem anderen Netzteil.	Schalten Sie das Gerät immer aus, bevor Sie es

Fehlercode	Störung	Lösung	Sicherheitshinweise
			an ein anderes Netzteil anschließen.
Er2	Lüfter überlastet, wird abgeschaltet.	Wenden Sie sich an einen von EUROM autorisierten Fachmann.	Verwenden Sie das Gerät nicht.
Er3	Fehler beim Starten des Motors (der Rotor ist blockiert oder der Differenzdruck in den Kühlsystemen ist zu hoch).	<ol style="list-style-type: none"> <li>1. Trennen Sie das Gerät von der Stromversorgung.</li> <li>2. Warten Sie 30 Minuten lang.</li> <li>3. Schalten Sie das Gerät ein.</li> </ol>	
Er4	Fehlerschutz Kompressor-drehzahl.	<ol style="list-style-type: none"> <li>1. Entfernen Sie Speisen und/oder Getränke.</li> <li>2. Stellen Sie eine höhere Temperatur ein.</li> </ol>	
Er5	Thermische Abschaltung (Überlast oder zu hohe Temperatur im Innenraum).	<ol style="list-style-type: none"> <li>1. Stellen Sie den Kühlschrank an einen gut belüfteten Ort.</li> <li>2. Lassen Sie den Kompressor abkühlen.</li> <li>3. Schalten Sie das Gerät ein.</li> </ol>	Schalten Sie das Gerät immer aus, bevor Sie es bewegen.
Er9	Temperatursensor nicht angeschlossen.	Wenden Sie sich an einen von EUROM autorisierten Fachmann.	Verwenden Sie das Gerät nicht.

## Reinigung

### VORSICHT

Bitte nicht verwenden:

- Scheuerpads;
- harte Bürsten;
- brennbare, aggressive oder chemische Reinigungsmittel.



Verhindern Sie, dass Wasser in das Gerät eindringt. Tauchen Sie keinen Teil des Geräts in Wasser oder andere Flüssigkeiten.



Es wird empfohlen, das Gerät alle zwei Wochen und vor der Lagerung zu reinigen. Denken Sie daran, dass Witterung, Luftverschmutzung, salzhaltige Umgebungen, Rauch usw. mit der Zeit ihre Spuren auf dem Gerät hinterlassen.

1. Schalten Sie das Gerät aus, indem Sie den EIN-/AUS-Schalter (Abbildung 21, Pos. 5) für 5 Sekunden gedrückt halten.
2. Ziehen Sie den Netzstecker aus der Steckdose.
3. Ziehen Sie das Netzkabel vom Gerät ab.
4. Wischen Sie das Gerät mit einem feuchten, sauberen, weichen, fusselfreien Tuch oder einer weichen Bürste ab.
5. Lassen Sie das Gerät vor Gebrauch und Lagerung vollständig trocknen.

## Abfallentsorgung



Diese Kennzeichnung weist darauf hin, dass dieses Produkt in der gesamten EU nicht mit anderen Haushaltsabfällen entsorgt werden darf. Um mögliche Schäden für die Umwelt oder die menschliche Gesundheit durch unkontrollierte Abfallentsorgung zu vermeiden, recyceln Sie es verantwortungsbewusst, um die nachhaltige Wiederverwendung von Materialressourcen zu unterstützen. Um Ihr gebrauchtes Gerät zurückzugeben, nutzen Sie bitte die Rückgabe- und Sammelsysteme oder kontaktieren Sie den Händler, bei dem Sie das Produkt gekauft haben. Sie können dieses Produkt einer umweltgerechten Wiederverwertung zuführen.

## Avertissements obligatoires

- Ce dispositif réfrigérant n'est pas destiné à être utilisé par des personnes (y compris des enfants) ayant des capacités physiques, sensorielles ou mentales réduites ou manquant d'expérience et de connaissances, sauf si elles font l'objet d'une surveillance ou qu'elles ont reçu des instructions concernant l'utilisation de ce dispositif par une personne responsable de leur sécurité.
- Les enfants doivent être surveillés pour s'assurer qu'ils ne jouent pas avec ce dispositif de refroidissement.
- Ce dispositif réfrigérant peut être utilisé par des enfants à partir de 8 ans et des personnes ayant des capacités physiques, sensorielles ou mentales réduites ou un manque d'expérience et de connaissances à condition qu'ils fassent l'objet d'une surveillance ou qu'ils aient reçu des instructions concernant l'utilisation du dispositif réfrigérant en toute sécurité et qu'ils comprennent les risques encourus.
- Les enfants ne doivent pas jouer avec ce dispositif réfrigérant.
- Le nettoyage et l'entretien utilisateur ne doivent pas être effectués par des enfants sans surveillance.
- Les enfants de 3 à 8 ans sont autorisés à remplir et à vider les dispositifs réfrigérants.
- Ce dispositif réfrigérant ne doit pas être exposé à la pluie.
- Ce dispositif réfrigérant doit être utilisé uniquement avec l'unité d'alimentation fournie avec le dispositif.
- Ne rangez pas de substances explosives telles que des bombes aérosols contenant un gaz propulseur inflammable dans ce dispositif réfrigérant.
- L'isolation de ce dispositif réfrigérant contient du cyclopentane inflammable et nécessite des procédures particulières de mise au rebut. À la fin de son cycle de vie, veuillez déposer ce dispositif réfrigérant dans un centre de recyclage adéquat.
- Ce dispositif réfrigérant est destiné à être utilisé dans les ménages et dans des applications similaires comme :
  - Dans un véhicule
  - En camping
  - Dans un bateau
  - Lorsqu'il est utilisé sur des bateaux, ce dispositif réfrigérant peut supporter une inclinaison constante de 20°.
  - Cuisines du personnel dans des boutiques, des bureaux et d'autres environnements de travail ;
  - Par les clients d'hôtels, motels et autres environnements de type résidentiel ;
  - Environnements de type bed & breakfast ;
  - Restauration et autres applications similaires hors vente au détail.
- Lorsque vous positionnez ce dispositif réfrigérant, veillez à ce que le cordon d'alimentation ne soit pas coincé ou endommagé.
- Ne placez pas de prises multiples ou d'alimentations électriques portatives à l'arrière de ce dispositif réfrigérant.
- Pour éviter la contamination d'aliments, veuillez respecter les instructions suivantes :
  - L'ouverture de la porte pendant des périodes prolongées peut entraîner une hausse considérable de la température dans les compartiments de ce dispositif réfrigérant.
  - Nettoyez régulièrement les surfaces en contact avec des aliments et les systèmes de drainage accessibles.

- Conservez la viande et le poisson crus dans des conteneurs adéquats dans le réfrigérateur, afin qu'ils ne soient pas en contact avec d'autres aliments ou ne dégouttent pas sur ces derniers.
- Si ce dispositif réfrigérant reste vide pendant une période prolongée, éteignez-le, dégivrez-le, nettoyez-le, séchez-le et laissez la porte ouverte afin d'éviter le développement de moisissure à l'intérieur de l'appareil.
- Réglez la température de votre dispositif réfrigérant en utilisant les températures de conservation des aliments courants ; vérifiez que la capacité de refroidissement de votre dispositif réfrigérant est adaptée à la conservation des aliments que vous souhaitez refroidir.
- Les aliments ne peuvent être conservés que dans leur emballage d'origine ou dans des conteneurs adéquats.
- Ce dispositif réfrigérant ne convient pas à la réfrigération de médicaments ou à des fins médicales.
- Ce dispositif réfrigérant ne convient pas au transport de matériel caustique ou contenant des solvants.
- N'utilisez pas d'appareils électriques à l'intérieur des compartiments de stockage d'aliments du dispositif, sauf s'ils sont du type recommandé par le fabricant.
- Ne remplissez pas le conteneur intérieur de glace ou de fluides.
- Assurez-vous de ne placer dans le département réfrigérant que des objets destinés à être réfrigérés à la température sélectionnée.

### **Avvertissements supplémentaires pour le gaz réfrigérant R600a.**



#### **PRUDENCE**

Le R600a est inflammable : risque d'incendie.

- Le gaz réfrigérant R600a est conforme aux directives environnementales européennes. Ce dispositif contient environ 20 g de gaz réfrigérant R600a.
- N'utilisez aucun autre moyen que ceux recommandés par le fabricant pour accélérer le processus de dégivrage ou pour nettoyer le dispositif.
- Le dispositif doit être remis dans une pièce sans source d'inflammation activée (par exemple flammes nues, appareil à gaz activé ou chauffage électrique activé).
- Ne pas endommager le circuit réfrigérant.
- Ne pas percer ou brûler.
- Ne percez aucune partie du circuit réfrigérant et ne mettez pas le feu au dispositif.
- Nous vous rappelons que les réfrigérants n'ont pas d'odeur perceptible – vous ne pouvez pas sentir une fuite de gaz réfrigérant !
- Le dispositif doit être installé, utilisé et remis dans une pièce dont la surface au sol est supérieure à 4 m<sup>2</sup>.
- Prévoyez toujours de la ventilation dans la pièce où le dispositif est installé, utilisé et remis.
- Assurez-vous que les ouvertures de ventilation, dans l'enceinte de l'appareil ou dans la structure intégrée, ne sont pas obstruées.
- Le dispositif doit être installé, utilisé et remis de manière à éviter tout défaut mécanique.
- Les personnes intervenant sur le circuit réfrigérant doivent être en possession des qualifications correspondantes, indiquant que la personne en question est compétente

pour utiliser le fluide frigorigène conformément à une évaluation spéciale reconnue par l'association sectorielle.

- Les réparations doivent être effectuées conformément aux recommandations du fabricant du dispositif. Les interventions d'entretien et de réparation nécessitant l'assistance d'autres personnes qualifiées doivent être effectuées sous la supervision d'une personne spécialisée dans l'utilisation de fluides frigorigènes inflammables.

Ce dispositif utilisant des réfrigérants R600a, un manuel d'entretien et d'utilisation pour ce dispositif est disponible sur demande. Il est strictement interdit aux utilisateurs finaux de charger eux-mêmes le réfrigérant.

## Sécurité



### AVERTISSEMENT

Veillez lire et comprendre les consignes de sécurité mentionnées au début.

Veillez à lire et assimiler les consignes de sécurité. Toute utilisation incorrecte peut causer des blessures et annulera la garantie d'EUROM.

Veillez toujours à un espace de ventilation de 5 cm au minimum sur toutes les grilles de sécurité de ventilation de l'appareil réfrigérant. Maintenez la zone de ventilation dégagée de tout objet pouvant limiter le flux d'air vers les composants de refroidissement. N'utilisez pas l'appareil si la cause de la surchauffe ne peut être localisée ou si le problème persiste. Dans ce cas, contactez toujours votre fournisseur. Une surchauffe peut être causée par le blocage de grilles de ventilation, par exemple.

## Instructions générales de sécurité



### AVERTISSEMENT

- Ne tirez jamais sur le câble pour débrancher l'appareil de la prise de courant.
- Évitez que des corps étrangers entrent dans la ventilation ou dans les ouvertures d'évacuation de l'appareil.
- Avant la première utilisation, nettoyez soigneusement l'appareil à l'intérieur et à l'extérieur, voir le chapitre Nettoyage.
- Ne placez pas cet appareil dans des compartiments fermés ou dans des zones sans flux d'air ou avec un flux d'air minimal.
- N'intégrez jamais cet appareil de manière fixe à un placard ou à un tiroir. Cet appareil est portatif.
- N'utilisez jamais d'accessoires qui n'ont pas été recommandés par le fabricant.



### AVERTISSEMENT

Si l'appareil, le câble électrique ou la fiche présentent des dommages ou fonctionnent mal, mettez immédiatement l'appareil hors service et débranchez l'alimentation électrique.

## Introduction

Merci d'avoir choisi cet appareil EUROM. Vous avez acheté un appareil de qualité dont vous profiterez pendant de nombreuses années. Une utilisation respectueuse et responsable de cet appareil réduit le risque de blessures ou de dommages matériels.



### **PRUDENCE**

Il est important de lire et comprendre ce manuel d'instructions avant d'assembler, installer et utiliser l'appareil.

Ce manuel décrit comment utiliser cet appareil de manière correcte et sûre. Conservez ce manuel pour pouvoir le consulter ultérieurement. Ce manuel fait partie intégrante de l'appareil et doit être remis au nouveau propriétaire en cas de revente ou d'échange. Ce manuel a été rédigé avec le plus grand soin. Nous nous réservons néanmoins le droit d'améliorer et d'adapter ce manuel à tout moment. Les images utilisées peuvent être différentes.

Les symboles et termes suivants sont utilisés dans ce manuel pour attirer l'attention du lecteur sur les aspects de la sécurité et diverses informations importantes :



### **AVERTISSEMENT**

Indique une situation dangereuse qui peut entraîner des blessures pour l'opérateur ou les personnes présentes et des dommages légers et/ou modérés pour le produit ou l'environnement si les consignes de sécurité ne sont pas respectées.



### **PRUDENCE**

Indique une situation dangereuse qui peut entraîner des dommages légers et/ou modérés pour le produit ou l'environnement si les consignes de sécurité ne sont pas respectées.

## Garantie

EUROM offre une garantie de 24 mois sur cet appareil à partir de la date d'achat. La garantie ne couvre pas l'usure due à une utilisation normale. La garantie est exclue si un défaut est le résultat d'une utilisation abusive ou négligente de l'appareil. Le fabricant, l'importateur et le fournisseur ne sont pas responsables de raccordements incorrects.

## Identification

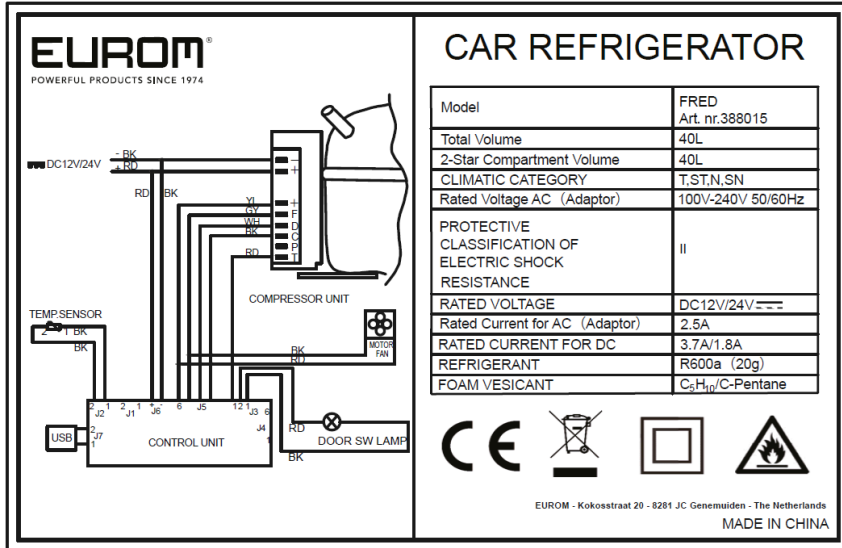


Figure 22.

## Spécifications

Type	Fred
Volume de refroidissement :	40 l
Catégorie climatique :	T, ST, N, SN
Classe de protection :	Classe II
Tension nominale CC :	12V / 24V
Entrée adaptateur :	CA 100-240V~ 50/60Hz, 2,5A
Sortie adaptateur :	CC 14,5V, 6,0A
Sortie électrique appareil :	5V, 1A
Fusible CC :	15A*
Courant nominal pour CC :	3,7A / 1,8A
Réfrigérant :	R600a 20 g
Vésicant mousseux :	C5H10 / C-Pentane
Fourchette de réglage de température :	-20 °C à 10 °C

\* Contactez toujours un professionnel agréé EUROM pour remplacer le fusible CC.

## Description

Cet appareil EUROM est une glacière facile à utiliser qui peut être utilisée pour réfrigérer et congeler des aliments et des boissons. Cet appareil peut être utilisé à l'intérieur, à l'extérieur (au sec) et dans des véhicules et des embarcations, comme des voitures et des bateaux.

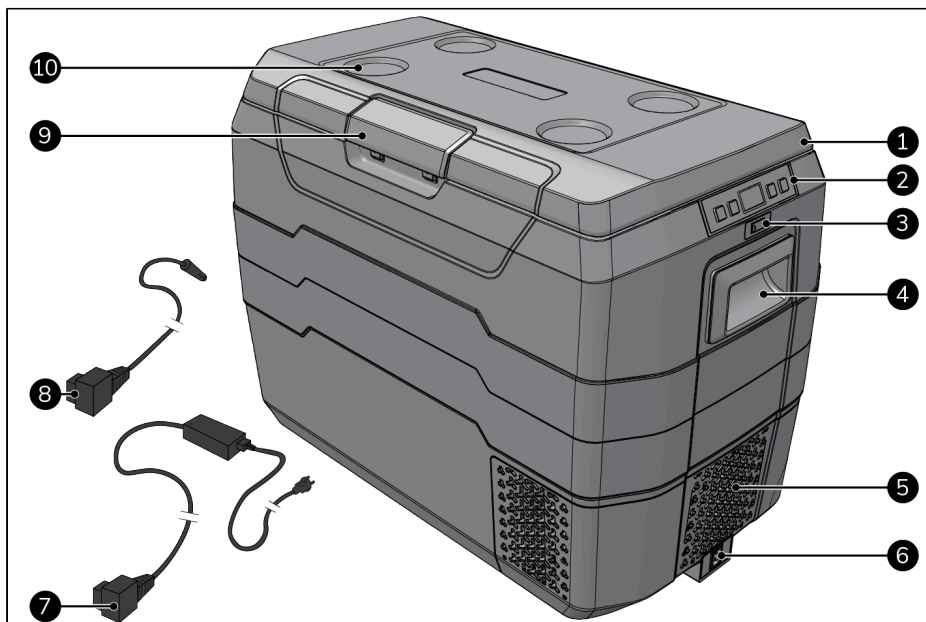


Figure 23.

N°	Description	N°	Description
1	Couvercle	6	Prise de courant
2	Panneau de commande	7	Alimentation électrique avec fiche*
3	Port USB	8	Alimentation électrique avec fiche auxiliaire*
4	Poignée (2x)	9	Poignée du couvercle
5	Grille de ventilation (3x)	10	Support pour gobelet (4x)

\* Pas à l'échelle.

## Panneau de commande

1. Augmenter la température
2. Diminuer la température
3. Écran LCD
4. Réglages
5. Tension ON/OFF

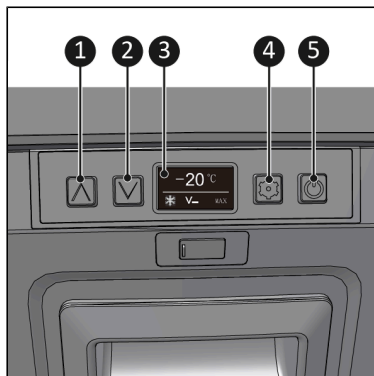


Figure 24.

## Écran LCD

L'écran LCD est toujours allumé lorsque l'appareil est sous tension.

Indication de statut :

- La température (Figure 25, pos. 1) correspond à la température réglée ou actuelle de l'appareil (Celsius ou Fahrenheit).
- Le refroidissement (Figure 25, pos. 2) indique si l'appareil refroidit activement.
- La protection de batterie (Figure 25, pos. 3) correspond au mode de protection de batterie actuellement sélectionné (bas, moyen ou haut).
- La capacité de refroidissement (Figure 25, pos. 4) correspond à la capacité de refroidissement (MAX or ECO).

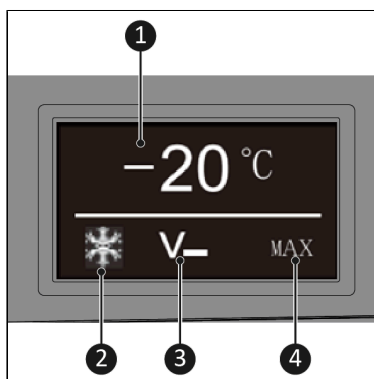


Figure 25.

## Transport et remisage



### AVERTISSEMENT

N'allumez pas l'appareil immédiatement après le transport. L'appareil doit d'abord rester en position verticale pendant 30 minutes. Cela évite au compresseur de sécher.

- Nettoyez l'appareil avant de le remiser.
- Transportez l'appareil en position verticale.
- Remisez l'appareil à la verticale, dans son emballage d'origine et dans un endroit frais, sec et sans poussière.



## Assemblage

L'appareil est emballé dans une boîte. Retirez tous les matériaux d'emballage et vérifiez que l'appareil n'est pas endommagé. N'utilisez pas l'appareil s'il est endommagé. Dans ce cas, contactez toujours votre fournisseur. Conservez l'emballage pour un remisage et un transport sûrs. Cet appareil est déjà assemblé.

## Installation



### PRUDENCE

Assurez-vous que la tension secteur est la même que celle indiquée sur l'étiquette d'identification de l'appareil. Toutes les connexions électriques doivent rester au sec en toute circonstance.

## Fiche d'alimentation (100-240 V)

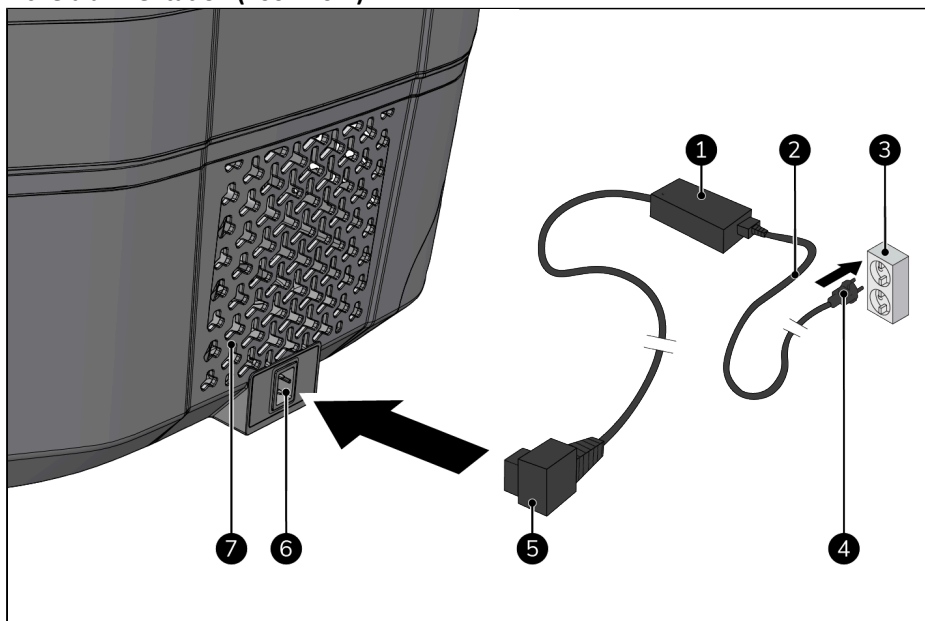


Figure 26.

1. Assurez-vous que l'appareil se trouve sur une surface plane, de niveau et stable.
2. Assurez-vous que les trois grilles de ventilation (Figure 26, pos. 7) disposent d'au moins 5 cm d'espace de ventilation.
3. Insérez le câble CA (Figure 26, pos. 2) dans l'adaptateur CA/CC (Figure 26, pos. 1).
4. Insérez la fiche de l'adaptateur CA/CC (Figure 26, pos. 5) dans l'alimentation électrique de l'appareil (Figure 26, pos. 6).
5. Insérez la fiche d'alimentation (Figure 26, pos. 4) dans une prise murale facilement accessible (Figure 26, pos. 3).

## Fiche d'alimentation auxiliaire (12 V / 24 V)

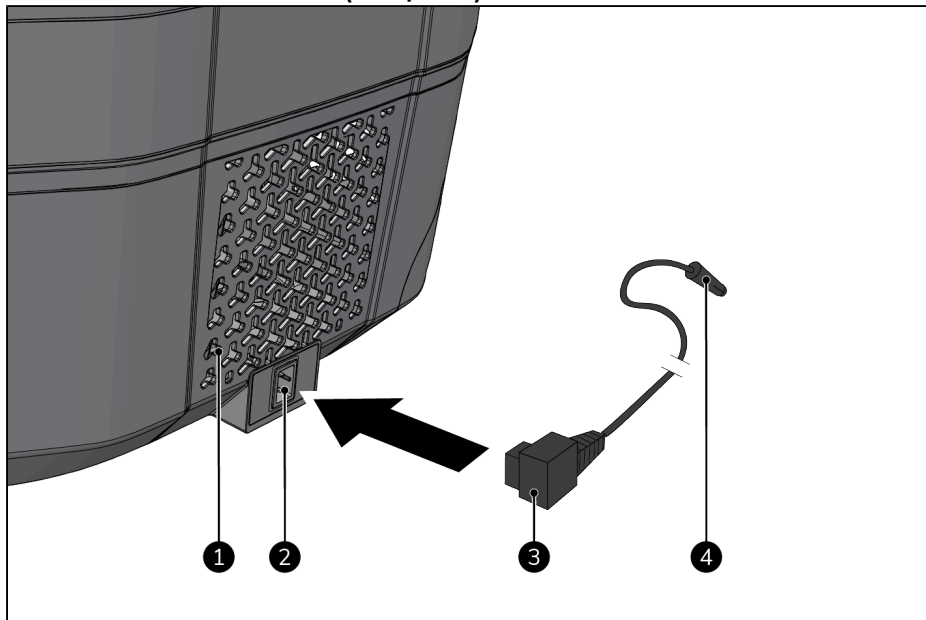


Figure 27.

1. Assurez-vous que l'appareil se trouve sur une surface plane, de niveau et stable.
2. Assurez-vous que les trois grilles de ventilation (Figure 27, pos. 1) disposent d'au moins 5 cm d'espace de ventilation.
3. Insérez le connecteur d'alimentation (Figure 27, pos. 3) dans l'alimentation électrique de l'appareil (Figure 27, pos. 2).
4. Insérez la fiche d'alimentation auxiliaire (Figure 27, pos. 4) dans une source d'alimentation auxiliaire 12 V ou 24 V facilement accessible du véhicule ou de l'embarcation.

## Utilisation

### AVERTISSEMENT

Avant chaque utilisation, assurez-vous que :

- vous utilisez l'appareil avec les mains sèches ;
- l'appareil, le câble et la fiche d'alimentation sont propres et secs ;
- l'appareil n'est pas exposé à des liquides ;
- l'appareil n'est pas endommagé ;
- l'appareil n'est pas couvert ou bloqué ;
- l'appareil est placé sur une surface plane, stable et régulière ;
- l'appareil n'est pas placé à proximité de sources de chaleur ou de feux ouverts.





### AVERTISSEMENT

- N'utilisez pas le produit en combinaison avec une batterie et un chargeur rapide.
- Débranchez ou éteignez l'appareil lorsque vous coupez le moteur du véhicule. Autrement, vous risquez de décharger la batterie dudit véhicule.



### PRUDENCE

Après avoir redémarré l'appareil, vous devez attendre 3 minutes avant que le compresseur ne commence à fonctionner.



### PRUDENCE

L'appareil ne refroidit que s'il est alimenté et en marche.

## Allumez

1. Appuyez sur la touche ON/OFF (Figure 28, pos. 5) et maintenez-la enfoncée pendant 5 secondes.
2. L'écran s'allumera.

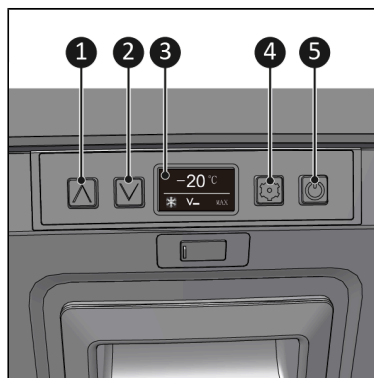


Figure 28.

## Régler la température

1. Appuyez sur la touche « augmenter la température » ou « diminuer la température » (Figure 28, pos. 1 & 2) pour régler la température désirée.
2. L'écran LCD affiche la température réglée et clignote pendant 5 secondes.
3. La température est réglée.
4. L'écran LCD affiche la température actuelle à l'intérieur de l'appareil.

## Stockage d'aliments et de boissons

1. Ouvrez le couvercle désiré au moyen de la poignée du couvercle.
2. Placez les aliments et/ou les boissons dans l'appareil.
3. Fermez le couvercle. Vous entendrez un « clic » lorsque le couvercle sera fermé.

## Changez l'unité de température

1. Appuyez sur la touche de réglages (Figure 28, pos. 4) jusqu'à ce que °C ou °F clignote.
2. Arrêtez d'appuyer pour confirmer le nouveau réglage.

## Changez la fonction de protection de la batterie

1. Appuyez sur la touche de réglages (Figure 28, pos. 4) jusqu'à ce que  $V_-$ ,  $V=$  ou  $V\equiv$  clignote.
2. Arrêtez d'appuyer pour confirmer le nouveau réglage.

## Changez la capacité de refroidissement



### PRUDENCE

L'appareil a un mode ECO qui utilise 20 % de puissance en moins. Utilisez le mode ECO si vous utilisez l'appareil dans un véhicule ou une embarcation. L'appareil met plus de temps à atteindre la température désirée en mode ECO.

1. Appuyez sur la touche de réglages (Figure 28, pos. 4) jusqu'à ce que MAX ou ECO clignote.
2. Arrêtez d'appuyer pour confirmer le nouveau réglage.

## Éteindre

1. Appuyez sur la touche ON/OFF (Figure 28, pos. 5) et maintenez-la enfoncée pendant 5 secondes.

## Port USB (5V, 2.1A)

Lorsque l'appareil est sous tension, d'autres appareils (comme un téléphone portable) peuvent être chargés par l'intermédiaire du port USB.

## Fonction de protection de la batterie



### PRUDENCE

Lorsque le moteur du véhicule ou de l'embarcation doit être démarré, nous recommandons de régler la protection de la batterie sur un mode haut.



### PRUDENCE

L'appareil mesure la tension d'entrée de l'appareil, pas la tension de la batterie du véhicule ou de l'embarcation.



### PRUDENCE

Lorsque la fonction de protection de la tension de la batterie éteint l'appareil, le code d'erreur « Er1 » s'affiche à l'écran.

La fonction de protection de la batterie évite de vidanger la batterie du véhicule ou de l'embarcation.

Protection de la tension de la batterie	Arrêt 12 V	Marche 12 V	Arrêt 24 V	Marche 24 V
Haut $V_{\text{H}}$	11,7±0,3 V	12,7±0,3 V	24,6±0,3 V	26,0±0,3 V
Moyen $V_{\text{M}}$	10,7±0,3 V	11,7±0,3 V	22,6±0,3 V	24,0±0,3 V
Bas $V_{\text{B}}$	10,2±0,3 V	11,2±0,3 V	21,6±0,3 V	23,0±0,3 V

## Fonction mémoire de puissance

Après le redémarrage, la température réglée sera la même que celle réglée avant d'éteindre l'appareil.

## Après utilisation



### PRUDENCE

- N'utilisez pas le cordon d'alimentation pour débrancher ou porter l'appareil.
- N'enroulez pas trop fermement le cordon d'alimentation et ne le disposez pas le long de bords tranchants.
- N'enroulez pas le cordon d'alimentation autour de l'appareil.

1. Éteignez l'appareil en appuyant sur la touche ON/OFF (Figure 28, pos. 5) et en la maintenant enfoncée pendant 5 secondes.
2. Retirez tous les aliments et/ou boissons.
3. Nettoyez l'intérieur et l'extérieur de l'appareil, voir chapitre Nettoyage.
4. Retirez la fiche d'alimentation de la prise de courant.
5. Retirez la fiche d'alimentation de l'appareil.
6. Enroulez le cordon d'alimentation.

## Entretien



### AVERTISSEMENT

N'effectuez aucune réparation ou modification sur cet appareil.

L'entretien et les réparations doivent être effectués par un professionnel autorisé EUROM. Si le cordon d'alimentation et/ou la fiche électrique sont endommagés, ils doivent être remplacés par le fabricant, par son technicien SAV ou par toute autre personne ayant des qualifications similaires afin de prévenir les risques éventuels.

## Dépannage



### PRUDENCE

Contactez un professionnel autorisé par EUROM :

- en cas d'erreurs récurrentes ;
- si les erreurs ne sont pas résolues.

Les problèmes suivants peuvent se produire :

Problème	Cause	Solution	Instruction de sécurité
L'appareil ne fonctionne pas.	L'appareil est éteint.	Vérifiez que l'appareil est sous tension.	Éteignez toujours l'appareil avant de vérifier l'alimentation électrique.
		Vérifiez que la fiche d'alimentation est correctement raccordée.	
	Les grilles de ventilation sont bloquées.	Vérifiez qu'il y a un espace libre (5 cm) autour des grilles de ventilation.	
Bruit anormal dans l'appareil.	L'appareil n'est pas placé sur une surface de niveau et/ou stable.	Placez l'appareil sur une surface plane et stable.	Éteignez toujours l'appareil avant de le déplacer.
	Des pièces internes sont détachées ou sont tombées.	Contactez un professionnel autorisé par EUROM.	N'utilisez pas l'appareil.
Condensation à la surface de l'appareil.	L'humidité ambiante relative est > 75 %.	Un peu de condensation à la surface est normale. En cas de doute, contactez un professionnel autorisé par EUROM.	En cas de doute, éteignez l'appareil.
L'appareil de réfrigère pas correctement.	Le stockage d'aliments est trop : <ul style="list-style-type: none"> <li>• important ;</li> <li>• dense ;</li> <li>• chaud.</li> </ul>	Retirez (une partie) des aliments.	

Problème	Cause	Solution	Instruction de sécurité
	Le joint d'étanchéité est endommagé.	Contactez un professionnel autorisé par EUROM.	
	Mauvaise ventilation dans l'espace fermé.	Placez l'appareil dans un endroit bien ventilé.	Éteignez toujours l'appareil avant de le déplacer.
	La capacité de refroidissement est trop faible.	Réglez la capacité de refroidissement sur MAX.	
	L'appareil est (directement) exposé aux rayons du soleil.	Déplacez l'appareil dans une zone non exposée (directement) aux rayons du soleil.	Éteignez toujours l'appareil avant de le déplacer.
	Température réglée incorrecte.	Réglez une température correcte.	
Bruit d'eau qui coule.	Du liquide réfrigérant circule dans l'appareil.	Le bruit d'eau qui coule est normal. En cas de doute, contactez un professionnel autorisé par EUROM.	En cas de doute, éteignez l'appareil.
Bruit fort lors du démarrage.	Démarrage du compresseur.	Des bruits forts lors du démarrage sont normaux. En cas de doute, contactez un professionnel autorisé par EUROM.	En cas de doute, éteignez l'appareil.

L'écran LCD peut afficher les codes d'erreur suivants :

Code d'erreur	Problème	Solution	Instruction de sécurité
Er0	Capteur de température hors fonction.	Contactez un professionnel autorisé par EUROM.	N'utilisez pas l'appareil.
Er1	La protection de la batterie coupe.	Passez à une autre alimentation électrique.	Éteignez toujours l'appareil avant de passer à une autre alimentation électrique.

Code d'erreur	Problème	Solution	Instruction de sécurité
Er2	La surcharge du ventilateur coupe.	Contactez un professionnel autorisé par EUROM.	N'utilisez pas l'appareil.
Er3	Erreur au démarrage du moteur (le rotor est bloqué ou la pression différentielle dans les systèmes de réfrigération est trop élevée).	<ol style="list-style-type: none"> <li>1. Débranchez l'alimentation.</li> <li>2. Attendez 30 minutes.</li> <li>3. Éteignez l'appareil.</li> </ol>	
Er4	Protection erreur vitesse compresseur.	<ol style="list-style-type: none"> <li>1. Retirez les aliments et/ou boissons.</li> <li>2. Réglez une température plus élevée.</li> </ol>	
Er5	Coupure thermique (surcharge ou température interne trop élevée).	<ol style="list-style-type: none"> <li>1. Déplacez le réfrigérateur dans un endroit bien ventilé.</li> <li>2. Laissez le compresseur refroidir.</li> <li>3. Mettez l'appareil sous tension.</li> </ol>	Éteignez toujours l'appareil avant de le déplacer.
Er9	Déconnexion du capteur de température.	Contactez un professionnel autorisé par EUROM.	N'utilisez pas l'appareil.

## Nettoyage

### PRUDENCE

N'utilisez pas :

- de tampons à récuser ;
- de brosses dures ;
- de produits de nettoyage inflammables, agressifs ou chimiques.



Évitez que de l'eau ne puisse pénétrer dans l'appareil. N'immergez aucune partie de l'appareil dans de l'eau ou d'autres liquides.

Nous vous recommandons de nettoyer l'appareil toutes les deux semaines et avant tout stockage. N'oubliez pas que les conditions météorologiques, la pollution atmosphérique, les environnements salins, la fumée, etc. laissent des traces sur l'appareil au fil du temps.



1. Éteignez l'appareil en appuyant sur la touche ON/OFF (Figure 28, pos. 5) et en la maintenant enfoncée pendant 5 secondes.
2. Retirez la fiche d'alimentation de la prise de courant.
3. Retirez la fiche d'alimentation de l'appareil.
4. Essuyez l'appareil avec un chiffon humide, propre, doux et non pelucheux ou une brosse douce.
5. Laissez l'appareil sécher complètement avant de l'utiliser ou de le ranger.

## Élimination



Ce marquage indique que ce produit ne doit pas être éliminé avec les autres déchets ménagers dans l'ensemble de l'UE. Dans le cadre de la prévention contre l'élimination incontrôlée de déchets susceptibles de nuire à l'environnement ou à la santé humaine, recyclez les déchets de manière responsable afin de promouvoir la réutilisation durable de ressources matérielles. Pour retourner votre appareil usagé, veuillez utiliser les systèmes de retour et de collecte ou contacter le détaillant qui vous a vendu le produit. Ils peuvent prendre ce produit en charge pour le recycler dans le respect de l'environnement.

## Obligatoriska varningar

- Denna kylbox är inte avsedd för användning av personer (inklusive barn) med begränsade fysiska, sensoriska eller mentala kapaciteter, liksom obefintlig erfarenhet och kunskap om de har givits övervakning eller anvisningar vad gäller apparatens användning på ett säkert sätt samt förstår de risker som innefattas.
- Barn bör övervakas så att de inte leker med denna kylbox.
- Denna kylbox kan användas av barn från åtta års ålder och av personer med begränsade fysiska, sensoriska eller mentala kapaciteter, liksom obefintlig erfarenhet och kunskap om de har givits övervakning eller anvisningar vad gäller apparatens användning på ett säkert sätt samt förstår de risker som innefattas.
- Barn får inte leka med denna kylbox.
- Rengöring och användarunderhåll får inte utföras av barn utan övervakning.
- Barn från tre till åtta år kan sätta i och ta ut från kylboxar.
- Kylboxen får inte utsättas för regn.
- Denna kylbox får endast användas med det nätaggregat som levereras med enheten.
- Förvara inte explosiva ämnen, som till exempel aerosolburkar med brännbart drivmedel, i denna kylbox.
- Isoleringen i denna kylbox innehåller brandfarlig cyklopentan och för bortskaffande krävs särskilda åtgärder. Vid slutet av denna kylbox livscykel, lämna den till en lämplig återvinningscentral.
- Denna kylbox är avsedd att användas i hushåll och liknande tillämpningar, till exempel:
  - Vid användning i bil
  - Vid camping
  - Vid båtanvändning
  - När den används på båtar klarar denna kylbox en konstant krängning (lutning) på 20°.
  - Personalkök i butiker, kontor och andra arbetsmiljöer;
  - Av kunder på hotell, motell och andra bostadsområden;
  - Miljö typ bed & breakfast;
  - Catering och liknande icke återförsäljande tillämpningar.
- När du placerar ut kylboxen se till att sladden inte fastnar eller skadas.
- Placera inte flera bärbara uttag eller bärbar strömförsörjning på baksidan av denna kylbox.
- För att undvika kontaminering av livsmedel ska du följa följande anvisningar:
  - Om du öppnar locket under långa perioder kan det orsaka en kraftig temperaturhöjning i kylboxens utrymnen.
  - Rengör regelbundet ytor som kan komma i kontakt med m och tillgängliga avloppssystem.
  - Förvara rått kött och fisk i lämpliga behållare i kylboxen, så att det inte kommer i kontakt med eller droppar på andra livsmedel.
  - Om denna kylbox lämnas tom under en längre tid ska du stänga av, avfrosta, rengöra, torka och lämna dörren öppen för att förhindra att mögel bildas i den.
- Ställ in temperaturen på kylboxen med hjälp av nedanstående konserveringstemperaturer för vanliga livsmedel, kontrollera om kylningskapaciteten på kylboxen är lämplig för att förvara de livsmedel du vill kyla.
- Livsmedel kan endast förvaras i sin ursprungliga förpackning eller i passande behållare.
- Denna kylbox är passad inte för att kyla ned medicin eller för någon annan medicinsk användning.

- Denna kylbox är inte lämplig för transport av frätande material eller material som innehåller lösningsmedel.
- Använd inga elapparater inuti livsmedelsförvaringsfacken hos kylboxen, för så vitt de inte är av en typ som rekommenderas av tillverkaren.
- Fyll inte den inre behållaren med is eller vätskor.
- Se till att endast föremål som är avsedda att kylas vid den valda temperaturen placeras i kylavdelningen.

## Ytterligare varningar för apparater med R600a kylmedelsgas



### FÖRSIKTIGHET

R600a är lättantändlig: risk för brand.

- R600a kylmedelsgas överensstämmer med europeiska miljödirektiv. Denna apparat innehåller ca 20 g med R600 kylmedelsgas.
- Utför inga åtgärder för att accelerera avfrostningsförfarande eller för att rengöra apparaten förutom de som rekommenderas av tillverkaren.
- Apparaten ska förvaras i ett utrymme utan aktiverade tändningskällor (exempelvis: öppen eld, aktiverad gasapparat eller aktiverad elvärmare).
- Skada inte kylmedelskretsen.
- Gör inte hål eller bränn.
- Gör inte hål på någon del av kylningskretsen och sätt inte eld på apparaten.
- Var medveten om att kylmedel inte har någon upptäcksbar lukt, man kan inte känna lukten av en gasläcka!
- Apparaten ska installeras, drivas och förvaras i ett utrymme med en golvyta på åtminstone 4 m<sup>2</sup>.
- Tillhandahåll alltid någon ventilation i det utrymme där apparaten är installerad, drivs och förvaras.
- Håll ventilationsöppningarna, i apparatens hölje eller den inbyggda strukturen, rena från hinder.
- Apparaten måste installeras, drivas och förvaras på ett sådant sätt att eventuella mekaniska defekter förhindras.
- De personer som arbetar på kylningskretsen måste ha de korrekta kvalifikationerna som anger att hen är kompetent att använda kylmedel i enlighet med en särskild utvärdering som erkänns av berörd branschorganisation.
- Reparationer måste utföras i enlighet med rekommendationerna från apparattillverkaren. Underhåll och reparationer som erfordrar hjälp av andra kvalificerade personer måste utföras under översikt av någon som är specialiserad på användning av lättantändliga kylmedel.

Eftersom detta är en apparat som använder R600 kylmedelsgas finns en service- och bruksanvisning för den tillgänglig på begäran. Det är strängeligen förbjudet för slutanvändare att byta kylmedel på egen hand.

## Säkerhet



### VARNING

Läs och förstå dessa säkerhetsinstruktioner som nämndes i början.

Läs och förstå dessa säkerhetsinstruktioner. Felaktig användning kan orsaka personskada och kommer att ogiltigförklara EUROM:s garanti.

Se alltid till att det finns ett ventilationsutrymme på minst 5 cm på alla ventilationers säkerhetsgaller i kylvägg. Håll ventilationsområdet fritt från föremål som skulle kunna hindra luftflödet till kylkomponenterna. Använd inte enheten om överhettningsskällan inte kan spåras eller om problemet kvarstår, utan kontakta alltid leverantören. Överhettning kan orsakas av till exempel blockering av ventilationsgallren.

## Allmänna säkerhetsanvisningar



### VARNING

- Dra aldrig i sladden för att ta ur enhetens sladd från eluttaget.
- Förhindra främmande föremål från att komma in i ventilationen eller i apparatens öppningar.
- Före första användningen rengör apparaten noggrant på insidan och utsidan, se kapitlet Rengöring.
- Placera inte denna enhet i slutna utrymnen eller områden med inget eller minimalt luftflöde.
- Bygg aldrig in denna apparat så att den sitter fast i ett skåp eller en låda. Denna enhet är flyttbar.
- Använd aldrig tillbehör som inte är rekommenderade av tillverkaren.



### VARNING

Om enheten, elkabeln eller stickkontakten uppvisar skada eller inte fungerar, ska enheten omedelbart tas ur drift och kopplas ur strömförsörjningen

## Inledning

Tack för att du har valt denna EUROM-enhet. Du har köpt en kvalitetsprodukt som du kommer att njuta av under många år. Använd denna enhet med respekt och omsorg för att minska risken för personskada och skada på materialet.



### FÖRSIKTIGHET

Det är viktigt att du läser och förstår denna bruksanvisning innan du installerar och använder enheten.

Denna bruksanvisning beskriver korrekt och säker användning av denna enhet. Förvara bruksanvisningen för framtidig referens. Denna bruksanvisning är en väsentlig del av enheten och måste överlämnas till den nya ägaren vid försäljning eller utbyte. Denna bruksanvisning

har utarbetats med största omsorg. Vi förbehåller oss dock rätten att förbättra och justera bruksanvisning när som helst. De använda bilderna kan avvika.

Följande symboler och termer används i denna bruksanvisning för att varna läsaren om säkerhetsproblem och viktig information:



### VARNING

Indikerar en farlig situation som, om säkerhetsinstruktionerna inte följs, kan leda till personskador på operatören eller åskådare, lätta och/eller moderata skador på produkten eller miljön.



### FÖRSIKTIGHET

Indikerar en farlig situation som, om säkerhetsinstruktionerna inte följs, kan leda till lätta och/eller moderata skador på produkten eller miljön.

## Garanti

EUROM erbjuder en 24 månaders garanti på denna enhet efter inköpsdatumet. Garantin innefattar inte normal förslitning. Garantin upphör om en defekt är resultatet av oavsiktlig eller vårdslös användning av enheten. Tillverkaren, importören och leverantören är inte ansvariga för felaktiga anslutningar.

## Identifiering


### CAR REFRIGERATOR

Model	FRED Art. nr.388015
Total Volume	40L
2-Star Compartment Volume	40L
CLIMATIC CATEGORY	T,ST,N,SN
Rated Voltage AC (Adaptor)	100V-240V 50/60Hz
PROTECTIVE CLASSIFICATION OF ELECTRIC SHOCK RESISTANCE	II
RATED VOLTAGE	DC12V/24V
Rated Current for AC (Adaptor)	2.5A
RATED CURRENT FOR DC	3.7A/1.8A
REFRIGERANT	R600a (20g)
FOAM VESICANT	C <sub>5</sub> H <sub>12</sub> /C-Pentane

EUROM - Kokosstraat 20 - 8281 JC Genemuiden - The Netherlands  
MADE IN CHINA

Figur 29.

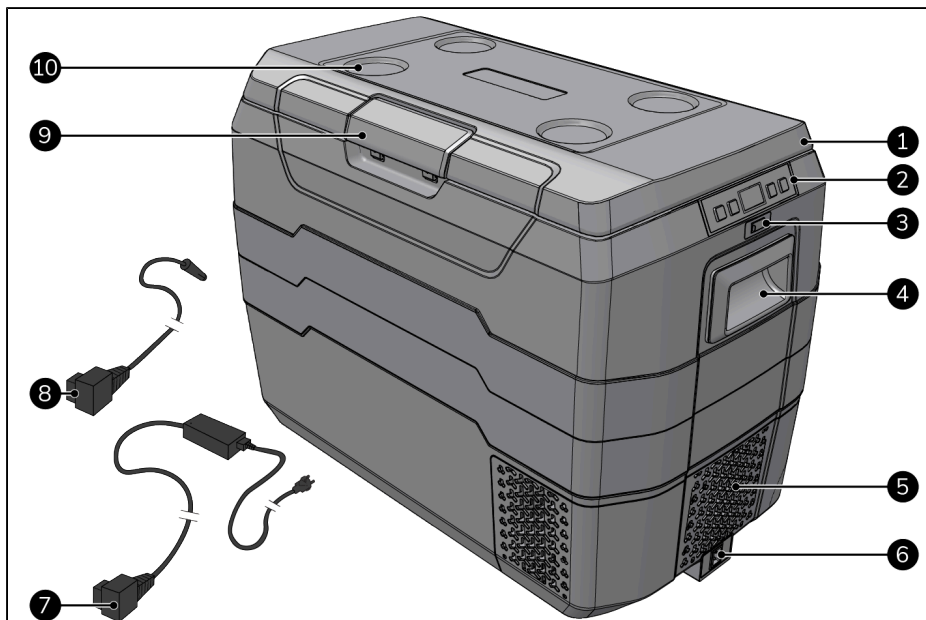
## Specifikationer

Typ	Fred
Kylningsvolym:	40 l
Klimatkategori:	T, ST, N, SN
Skyddsklass:	Klass II 
Nominell likspänning:	12V / 24V
Adapteringång:	Växelspänning 100-240V~ 50/60Hz, 2,5A
Adapterutgång:	Likspänning 14,5V, 6,0A
Uttagsapparat för effekt:	5V, 1A
Likspänningssäkring:	15A*
Nominell ström för likspänning:	3,7A / 1,8A
Kylmedel:	R600a 20 g
Skumvesikant:	C5H10/C-Pentane
Temperaturjusteringsområde:	-20 °C – 10 °C

\* Kontakta alltid en auktoriserad EUROM-specialist för att byta ut likspänningssäkringen.

## Beskrivning

Denna EUROM-enhet är en lättanvänd kylbox som kan användas för kylning och djupfrysning av livsmedel och dryck. Denna enhet kan användas både inomhus och ute (torra förhållanden) och i fordon och fartyg som bilar och båtar.



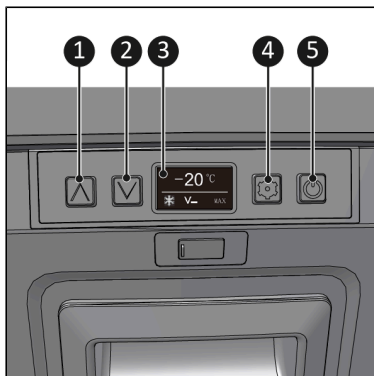
Figur 30.

Nr.	Beskrivning	Nr.	Beskrivning
1	Lock	6	Kraftingång
2	Kontrollpanel	7	Strömförsörjning med stickkontakt*
3	USB-port	8	Strömförsörjning med extra stickkontakt*
4	Handtag (2 st.)	9	Lockhandtag
5	Ventilationsgaller (3 st.)	10	Kopphållare (4 st.)

\* Inte skalenligt.

## Kontrollpanel

1. Temperaturökning
2. Temperaturminskning
3. LCD-display
4. Inställningar
5. Ström PÅ/AV



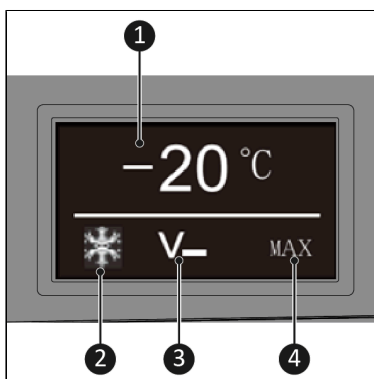
Figur 31.

## LCD-display

LCD-displayen är alltid på när enheten har satts på.

Statusindikering:

- Temperatur (Figur 32, pos. 1) visar den inställda eller aktuella temperaturen i enheten (Celsius eller Fahrenheit).
- Kylning (Figur 32, pos. 2) visas om enheten är kyler aktivt.
- Batteriskydd (Figur 32, pos. 3) visar aktuellt valt batteriskyddsläge (lågt, medelhögt eller högt).
- Kylningskapacitet (Figur 32, pos. 4) visar kylningskapaciteten (MAX eller ECO).



Figur 32.

## Transport och förvaring



### VARNING

Starta inte upp enheten direkt efter transport. Enheten måste först stå upprätt i 30 min. Detta förhindrar att kompressorn kör torrt.

- Rengör enheten innan den förvaras.
- Transportera enheten i stående läge.
- Förvara enheten stående i sin originalförpackning i ett svalt, torrt och dammfritt område.



## Montage

Enheten är förpackad i en låda. Avlägsna allt förpackningsmaterial och kontrollera att enheten inte är skadad. Använd inte enheten om den är skadad eller fungerar dåligt, utan kontakta alltid leverantören. Förvara förpackningen för säker förvaring och transport. Denna enhet är redan monterad

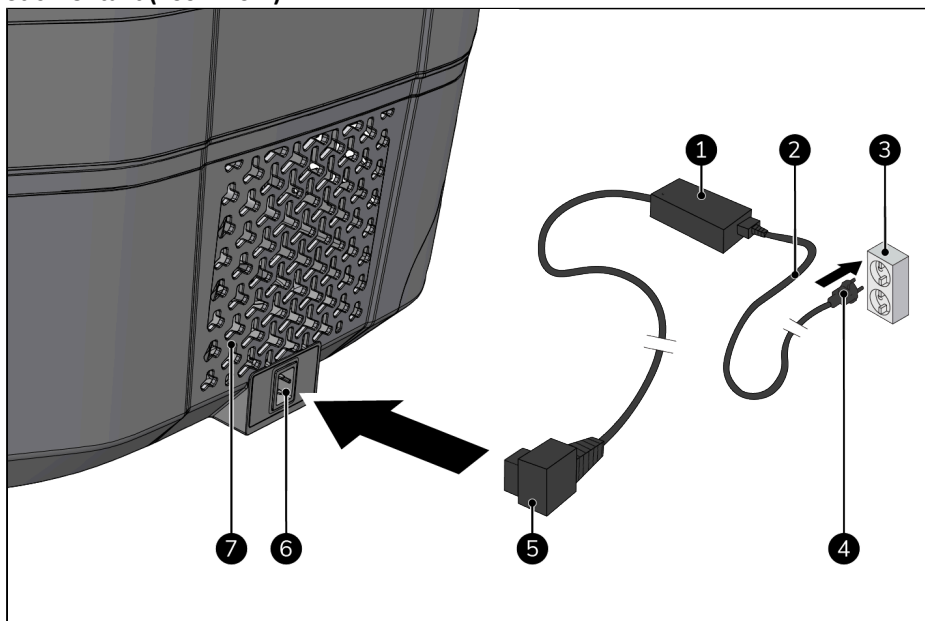
## Installation



### FÖRSIKTIGHET

Säkerställ att nätspänningen är densamma som den som anges på identifieringsetiketten på enheten. Alla elektriska anslutningar måste förbli torra under alla omständigheter.

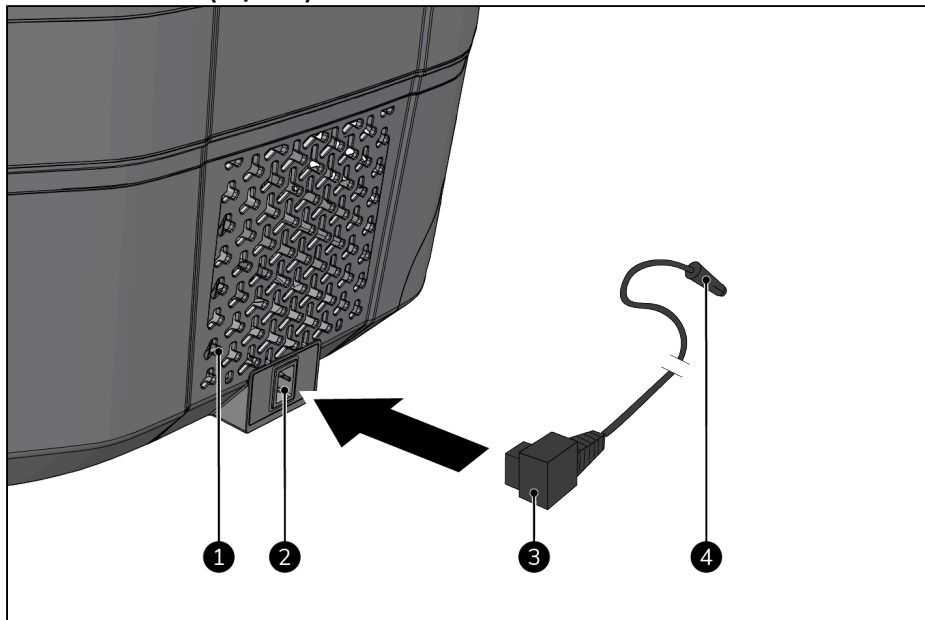
### Stickkontakt (100–240 V)



Figur 33.

1. enheten står på en plan, vågrät och stadig yta.
2. Se till att alla tre ventilationsgallren (Figur 33, pos. 7) har åtminstone 5 cm ventilationsutrymme.
3. Placera elkabeln (Figur 33, pos. 2) i adaptern för likspänning till växelspänning (Figur 33, pos. 1).
4. Placera kontakten för adaptern från växelspänning till likspänning (Figur 33, pos. 5) i enhetens strömförsörjning (Figur 33, pos. 6).
5. Placera stickkontakten (Figur 33, pos. 4) i ett lätt åtkomligt vägguttag (Figur 33, pos. 3).

## Extra stickkontakt (12/24 V)



Figur 34.

1. enheten står på en plan, vågrät och stadig yta.
2. Se till att alla tre ventilationsgallren (Figur 34, pos. 1) har åtminstone 5 cm ventilationsutrymme.
3. Placera stickkontakten (Figur 34, pos. 3) i enhetens kraftuttag (Figur 34, pos. 2).
4. Sätt i den extra strömförsörjningskontakten (Figur 34, pos. 4) i ett fordon eller fartyg som har ett lättåtkomligt extra strömförsörjning på 12 V eller 24 V.

## Drift

### VARNING

Innan varje användning, säkerställ att:

- du hanterar enheten med torra händer;
- enheten, elkabeln och stickkontakten är rena och torra;
- enheten inte utsätts för några vätskor;
- enheten inte är skadad;
- enheten inte är täckt eller blockerad;
- enheten står på en jämn, stabil och stadig yta.
- enheten är inte placerad nära värmekällor eller öppen eld;





### **VARNING**

- Använd inte produkten i kombination med ett batteri och en snabbbladdare.
- Koppla bort eller stäng av enheten när du stänger av motorn från fordonet. Annars kan du ladda ur enhetens batteri.



### **FÖRSIKTIGHET**

Efter att enheten har startats om, är det en fördröjning på 3 min innan kompressorn går i gång.

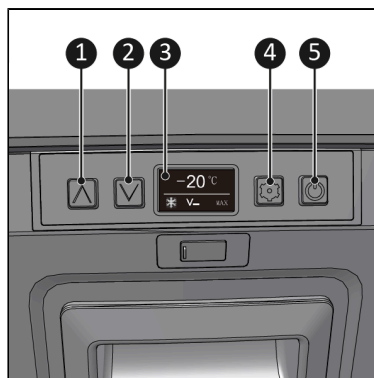


### **FÖRSIKTIGHET**

Enheten kylar endast om den har ström och är påslagen.

## **Sätt på**

1. Tryck på PÅ/AV-knappen (Figur 35, pos. 5) under 5 s.
2. Displayen kommer att sättas på.



Figur 35.

## **Ställ in temperaturen**

1. Tryck på knappen 'öka temperaturen' eller 'minska temperaturen' (Figur 35, pos. 1 & 2) för att ställa in önskad temperatur.
2. LCD-displayen visar den inställda temperaturen och blinkar under 5 s.
3. Temperaturen är nu inställd.
4. LCD-displayen visar aktuell temperatur inuti enheten.

## **Förvaring av livsmedel och drycker**

1. Öppna det önskade locket med lockhandtaget.
2. Placera livsmedel och/eller drycker i enheten.
3. Stäng locket. Du kommer att höra ett "klick" när locket stängs.

## Ändra temperaturenheten

1. Tryck på inställningsknappen (Figur 35, pos. 4) tills °C eller °F blinkar.
2. Sluta trycka för att bekräfta den nya inställningen.

## Ändra batteriets skyddsfunktion

1. Tryck på inställningsknappen (Figur 35, pos. 4) tills  $V^-$ ,  $V=$  eller  $V\equiv$  blinkar.
2. Sluta trycka för att bekräfta den nya inställningen.

## Ändra kylningskapacitet



### FÖRSIKTIGHET

Enheten har ett ECO-läge som använder 20 % mindre ström. Använd ECO-läget om du använder enheten i ett fordon eller på ett fartyg. Det tar längre tid för apparaten att nå önskad temperatur i ECO-läget.

1. Tryck på inställningsknappen (Figur 35, pos. 4) tills MAX eller ECO blinkar.
2. Sluta trycka för att bekräfta den nya inställningen.

## Stänga av

1. Tryck på PÅ/AV-knappen (Figur 35, pos. 5) under 5 s.

## USB-port (5 V < 2,1 A)

När enheten har ström kan andra enheter (till exempel en mobiltelefon) laddas via USB-porten.

## Batteriets skyddsfunktion



### FÖRSIKTIGHET

När fordonets eller fartygets motor måste startas rekommenderar vi att du ställer in batteriskyddet på hög nivå.



### FÖRSIKTIGHET

Apparaten mäter enhetens spänningsingång, inte spänningen i fordonets eller fartygets batteri.



### FÖRSIKTIGHET

När batterispänningskyddet stängs av visas felkoden "Er1" på displayen.

Batteriskyddsfunktionen förhindrar att fordonets eller fartygets batteri töms.

Batteriets spänningskydd	12 V stoppa	12 V starta	24 V stoppa	24 V starta
Hög $V\equiv$	11,7±0,3 V	12,7±0,3 V	24,6±0,3 V	26,0±0,3 V

Batteriets spänningsskydd	12 V stoppa	12 V starta	24 V stoppa	24 V starta
Medelhög $V_{=}$	10,7±0,3 V	11,7±0,3 V	22,6±0,3 V	24,0±0,3 V
Låg $V_{-}$	10,2±0,3 V	11,2±0,3 V	21,6±0,3 V	23,0±0,3V

## Effektminnesfunktion

Efter omstart kommer den inställda temperaturen att vara densamma som den du ställde in innan du stängde av enheten.

## Efter drift



### FÖRSIKTIGHET

- Använd inte elkabeln för urkoppling eller för att bära enheten.
- Linda inte upp elkabeln för hårt eller med skarpa hörn.
- Linda inte elkabeln runt enheten.

1. Stäng av enheten genom att trycka på PÅ/AV-knappen (Figur 35, pos. 5) under 5 s.
2. Ta bort alla livsmedel och/eller drycker.
3. Rengör enheten noggrant på insidan och utsidan, se kapitlet Rengöring och underhåll.
4. Koppla ur stickkontakten från eluttaget.
5. Koppla ur stickkontakten från enheten.
6. Linda elkabeln.

## Underhåll



### VARNING

Utför inga reparationer eller förändringar på enheten.

Underhåll och reparationer måste utföras av auktoriserad EUROM-personal. Om elkabeln och/eller elkontakten är skadad(e) ska de(n) ersättas av tillverkaren, dess servicepersonal eller personer med liknande kvalifikationer för att undvika risktagning.

## Felsökning



### FÖRSIKTIGHET

- Kontakta en auktoriserad EUROM-specialist:
- vid regelbundet återkommande fel;
  - om felen inte är lösta.

Följande problem kan uppstå:

<b>Problem</b>	<b>Orsak</b>	<b>Lösning</b>	<b>Säkerhetsinstruktioner</b>
Enheten fungerar inte.	Enheten är avstängd.	Kontrollera om enheten är påslagen.	
		Kontrollera att stickkontakten är korrekt ansluten.	Stäng alltid av enheten innan du kontrollerar strömförsörjningen.
	Ventilationsgallren är blockerade.	Kontrollera att det finns fritt utrymme (5 cm) runt ventilationsgallren.	
Onormalt oljud i enheten.	Att enheten inte står på en jämn och/eller stadig yta.	Ställ enheten på en jämn och stadig yta.	Stäng alltid av enheten innan den flyttas.
	Interna delar är lösa eller har fallit av.	Kontakta en auktoriserad EUROM-specialist.	Använd inte enheten.
Kondensation på enhetens yta.	Den relativa luftfuktigheten i omgivningen är > 75 %.	Lite kondens på enhetens yta är normalt. Vid tveksamheter, kontakta en auktoriserad EUROM-specialist.	Vid tveksamheter, stäng av enheten.
Enheten kylar inte korrekt.	Livsmedelsförrådet är för: <ul style="list-style-type: none"> <li>• stort;</li> <li>• fullt;</li> <li>• varmt.</li> </ul>	Ta bort (en del) av livsmedlen.	
	Tätningsslistan är skadad.	Kontakta en auktoriserad EUROM-specialist.	
	Dålig ventilation i det instängda utrymmet.	Flytta enheten till ett välventilerat område.	Stäng alltid av enheten innan den flyttas.
	Kylningskapaciteten är för lågt inställd.	Ställ in kylningskapaciteten till MAX.	
	Enheten står i (direkt) solljus.	Flytta enheten till ett område utan (direkt) solljus.	Stäng alltid av enheten innan den flyttas.

Problem	Orsak	Lösning	Säkerhetsinstruktioner
	Felaktig temperaturinställning;	Ställ in korrekt temperatur.	
Rinnande vatten hörs.	Kylvatten rinner genom enheten.	Ljudet av rinnande vatten är normalt. Vid tveksamheter, kontakta en auktoriserad EUROM-specialist.	Vid tveksamheter, stäng av enheten.
Högt ljud vid uppstart.	Start av kompressor.	Högt ljud under uppstart är normalt. Vid tveksamheter, kontakta en auktoriserad EUROM-specialist.	Vid tveksamheter, stäng av enheten.

LCD kan visa följande felkoder:

Felkod	Problem	Lösning	Säkerhetsinstruktioner
Er0	Temperaturgivare slår av.	Kontakta en auktoriserad EUROM-specialist.	Använd inte enheten.
Er1	Batteriets skyddsfunktion slår av.	Byt till en annan strömförsörjning.	Stäng alltid av enheten innan du byter till någon annan strömförsörjning.
Er2	Överbelastning av fläkt som slår av.	Kontakta en auktoriserad EUROM-specialist.	Använd inte enheten.
Er3	Fel vid motorstart (rotorn är blockerad eller differenstrycket i kylsystemet är för högt).	1. Koppla ur strömmen. 2. Vänta i 30 min. 3. Sätt på enheten.	
Er4	Fel på kompressorns hastighetsskydd.	1. Ta bort livsmedel och/eller drycker. 2. Ställ in en högre temperatur.	
Er5	Termisk avstängning (överbelastning eller för hög intern temperatur).	1. Flytta kylboxen till ett välventilerat område. 2. Tillåt kompressorn att kylas av. 3. Sätt på enheten.	Stäng alltid av enheten innan den flyttas.

Felkod	Problem	Lösning	Säkerhetsinstruktioner
Er9	Urkoppling av temperaturlagare.	Kontakta en auktoriserad EUROM-specialist.	Använd inte enheten.

## Rengöring

**FÖRSIKTIGHET**

Använd inte:

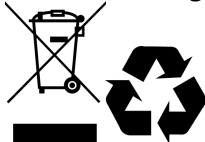
- skurdynor;
- hårda borstar;
- lättantändliga, frätande eller kemiska rengöringsprodukter.

Förhindra att vatten tränger in i enheten. Doppa inte ned någon del av enheten i vatten eller andra vätskor.

Vi rekommenderar att enheten rengörs varannan vecka och före förvaring. Tänk på att vädret, luftföroreningar, salta miljöer, rök osv. kommer att lämna märken på enheten med tiden.

1. Stäng av enheten genom att trycka på PÅ/AV-knappen (Figur 35, pos. 5) under 5 s.
2. Koppla ur stickkontakten från eluttaget.
3. Koppla ur stickkontakten från enheten.
4. Torka av enheten med en fuktig, ren, mjuk, luddfri duk eller en mjuk borste.
5. Låt enheten torka helt innan den används eller förvaras.

## Avfallshantering



Denna markering indikerar att denna produkt inte ska avfallshanteras med andra hushållssopor inom EU. För att förhindra eventuell skada på miljön eller mänsklig hälsa genom okontrollerad avfallshandling ska den återvinnas på ett ansvarsfullt sätt och därmed främja den hållbara återanvändningen av materiella resurser. För att returnera din använda enhet, vänligen utnyttja systemet för retur och insamling eller kontakta den återförsäljare där produkten inköptes. De kan ta emot denna produkt för att återvinna den på ett miljömässigt, säkert sätt.



## Obligatoriske advarsler

- Dette køleapparat er ikke beregnet til at blive brugt af personer (herunder børn) med nedsatte fysiske, sansemæssige eller mentale evner eller manglende erfaring og viden, med mindre de er under opsyn eller forinden har fået en grundig instruktion i brugen af maskinen af en person, der er ansvarlig for deres sikkerhed.
- Børn skal være under opsyn for at sikre, at de ikke leger med dette køleapparat.
- Dette køleapparat kan bruges af børn fra 8 år og opefter og personer med reducerede fysiske, sensoriske eller mentale evner eller manglende erfaring og viden, hvis de er under opsyn eller er blevet instrueret i sikker brug af køleapparatet og forstår de involverede farer.
- Børn bør ikke lege med dette køleapparat.
- Rengøring eller brugervedligeholdelse må ikke udføres af børn uden opsyn.
- Børn fra 3 til 8 år må gerne fylde og tømme køleapparater.
- Dette køleapparat må ikke udsættes for regn.
- Dette køleapparat må kun bruge den medfølgende strømforsyning.
- Opbevar ikke eksplosive stoffer såsom aerosoldåser med brændbart drivmiddel i dette køleapparat.
- Isoleringen i dette køleapparat indeholder brandbart cyklopentan og kræver en særlig procedure for bortskaffelse. Aflever dette køleapparat på nærmeste genbrugsplads, når apparatet ikke virker mere.
- Dette køleapparat er beregnet til brug i hjemmet og i lignende anvendelsesmuligheder, som:
  - I et køretøj
  - På camping
  - På en båd
  - Når det bruges på både, kan dette køleapparat modstå en konstant hældning på 20°.
  - Personalekøkkener i butikker, på kontorer og andre arbejdsmiljøer
  - Kunder på hoteller, moteller og andre boligformer
  - Bed and breakfasts
  - Catering og lignende anvendelsesmulighed uden for detailhandlen
- Ved placering af køleapparatet, sørg da for, at strømforsyningen ikke bliver fastklemt eller skadet.
- Placer ikke flere flytbare kontakter eller strømforsyninger på bagsiden af apparatet.
- For at undgå forurening af mad, følg da følgende instruktioner:
  - Hvis døren er åben i længere tid, kan det forårsage en betydelig temperaturstigning i apparatets kølerum.
  - Rengør jævnlige overflader, der kan komme i kontakt med mad og afløbssystemer.
  - Opbevar rått kød og fisk i passende beholdere i apparatet, så det ikke kommer i kontakt med eller drypper på andre madvarer.
  - Hvis apparatet står tomt i længere tid, skal du slukke det, afrime, rengøre, tørre af og lade døren stå åben for at forbygge udviklingen af skimmelsvamp i apparatet.
- Indstil temperaturen på dette køleapparat ved hjælp af konserveringstemperaturer for almindelig mad, og kontroller, om køleapparatets kølekapacitet er egnet til opbevaring af den mad, du ønsker at afkøle.
- Madvarer må kun opbevares i original emballage eller passende beholdere.
- Dette køleapparat er ikke egnet til køling af medicin eller anden medicinsk brug.
- Dette køleapparat er ikke egnet til transport af ætsende materiale eller materialer, der indeholder opløsningsmidler.

- Brug ikke elektriske apparater inde i apparatets madopbevaringsrum, medmindre de er af den type, der anbefales af producenten.
- Fyld ikke rummet med is eller væsker.
- Sørg for kun at placere ting i kølerummet, som er beregnet til nedkøling ved den valgte temperatur.

## Yderligere advarsler for R600a-kølemiddelgas



### **FORSIGTIG**

R600a er brandfarlig: risiko for brand.

- R600a-kølemiddelgas overholder europæiske miljødirektiver. Dette apparat indeholder ca. 20 g R600a-kølemiddelgas.
- Brug ikke andre midler til at fremskynde afrimningsprocessen eller rengøre apparatet, bortset fra dem, der anbefales af producenten.
- Apparatet skal opbevares i et rum uden aktiverede antændelseskilder (f.eks. åben ild, et aktiveret gasapparat eller en aktiveret elvarmer).
- Undgå at beskadige kølemiddelkredsløbet.
- Må ikke gennembøres eller brændes.
- Perforer ikke nogen del af kølemiddelkredsløbet, og sæt ikke ild til apparatet.
- Vær opmærksom på, at kølemidler ikke har en mærkbar lugt – man kan ikke lugte en gaslækage!
- Apparatet skal installeres, betjenes og opbevares i et rum med et gulvareal større end 4 m<sup>2</sup>.
- Sørg altid for lidt ventilation i det rum, hvor apparatet installere, betjenes og opbevares.
- Hold ventilationsåbningerne i apparatets kabinet eller i den indbyggede konstruktion fri for forhindringer.
- Apparatet skal installeres, betjenes og opbevares på en sådan måde, at eventuelle mekaniske fejl undgås.
- Personer, der arbejder på kølekredsløbet, skal være i besiddelse af de korrekte kvalifikationer, der angiver, at den pågældende person er kompetent til at anvende kølevæske efter en særlig vurdering, der er anerkendt af brancheforeningen.
- Reparationer skal udføres i henhold til anbefalingerne fra enhedsproducenten. Vedligeholdelse og reparationer, der kræver bistand fra andre kvalificerede personer, skal udføres under tilsyn af en person, der er specialiseret i brugen af brændbart kølemiddel.

Da dette er et apparat, der bruger R600a-kølemidler, er der en service- og betjeningsvejledning til dette apparat tilgængelig på forespørgsel. Det er strengt forbudt for slutbrugere selv at fylde kølemiddel på.

## Sikkerhed



### **ADVARSEL**

Læs og forstå sikkerhedsinstruktionerne, som beskrevet i starten.

Sørg for at have læst og forstået disse sikkerhedsinstruktioner. Forkert brug kan forårsage personskader og annullerer EUROMs garanti.

Sørg for, at der altid er minimum 5 cm ventilation rundt om køleenheden. Hold ventilationsområdet fri for andre genstande, som kan begrænse luftstrømmen til køleelementerne. Brug ikke enheden, hvis kilden til overophedning ikke kan spores, eller hvis problemet fortsætter, og kontakt altid din leverandør. Det kan for eksempel forårsage overophedning ved blokering af ventilationen.

### Generelle sikkerhedsinstruktioner



#### ADVARSEL

- Træk aldrig stikket ud af stikkontakten for at slukke for enheden.
- Undgå, at der kommer fremmedlegemer i ventilationen eller kontaktåbningerne på enheden.
- Før første brug skal enheden rengøres omhyggeligt indvendigt og udvendigt, se kapitlet Rengøring.
- Placer ikke enheden i lukkede rum eller i områder med ingen eller minimal luftstrøm.
- Byg ikke enheden ind i et skab eller en skuffe. Enheden er flytbar.
- Brug aldrig tilbehør, som ikke er godkendt af producenten.



#### ADVARSEL

Hvis enheden, strømkablet eller stikket viser tegn på skade eller udviser en funktionsfejl, skal enheden straks tages ud af brug og frakobles strømforsyningen

### Introduktion

Tak fordi du har valgt denne EUROM-enhed. Du har købt en kvalitetsenhed, som du vil få glæde af i mange år. Brug enheden med respekt og omhu for at reducere risikoen for personskade eller materielle skader.




#### FORSIGTIG

Det er vigtigt at læse og forstå denne brugsanvisning, før du samler, installerer og bruger enheden.

Denne brugervejledning beskriver korrekt og sikker brug af denne enhed. Opbevar denne manual til fremtidig reference. Manualen udgør en væsentlig del af enheden og skal gives til den nye ejer ved videresalg eller ombytning. Denne manual er blevet udarbejdet med den største omhu. Ikke desto mindre forbeholder vi os ret til at forbedre og justere manualen til enhver tid. De anvendte billeder kan afvige fra de faktiske forhold.

Følgende symboler og udtryk bruges i denne vejledning til at advare læseren om sikkerhedsproblemer og vigtige oplysninger:

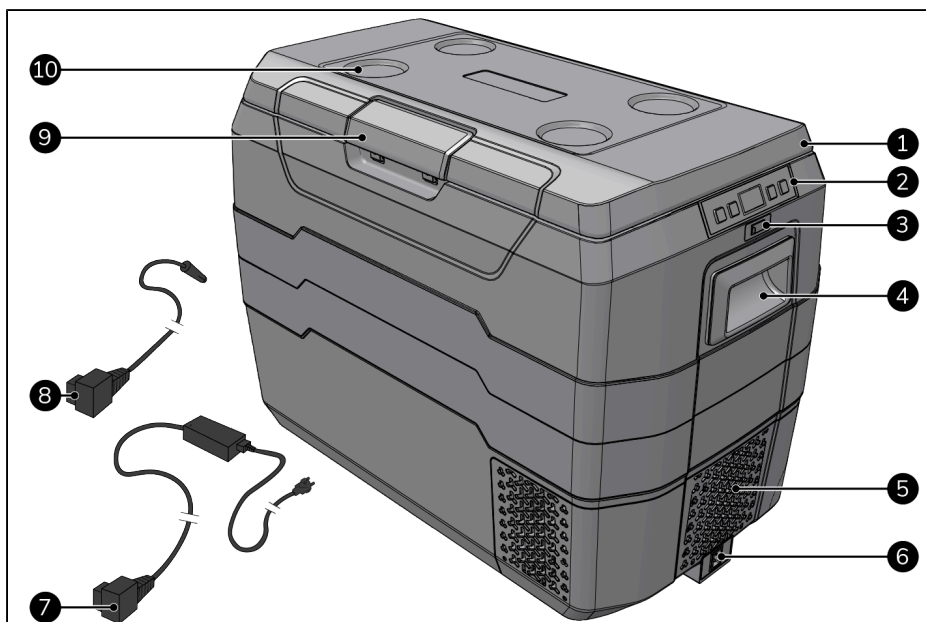


Type	Fred
Beskyttelsesklasse:	Klasse II 
Nominel DC-spænding:	12V / 24V
Adaptorindgang:	AC 100-240V~ 50/60Hz, 2,5A
Adaptorudgang:	DC 14,5V, 6,0A
Strømenhed:	5V, 1A
DC-sikring:	15A*
Nominel DC-strøm:	3,7A / 1,8A
Kølemiddel:	R600a 20 g
Skumvesikant:	C5H10 / C-Pentane
Temperaturinterval:	-20°C til 10°C

\* Kontakt altid en autoriseret EUROM-fagperson for udskiftning af DC-sikring.

## Beskrivelse

Denne EUROM-enhed er en brugervenlig køleboks, der kan bruges til køling og dybfrysning af mad og drikkevarer. Denne enhed kan bruge både indendørs, udendørs og i køretøjer og fartøjer, som biler og både.



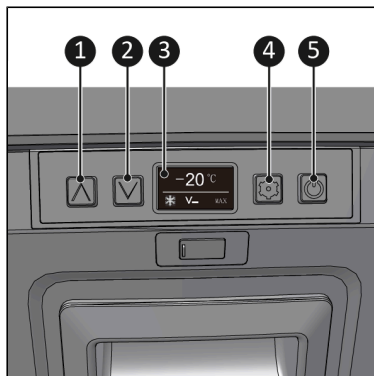
Figur 37.

Nr.	Beskrivelse	Nr.	Beskrivelse
1	Låg	6	Strømindtag
2	Kontrolpanel	7	Strømforsyning med strømstik*
3	USB port	8	Strømforsyning med ekstra strømstik*
4	Håndtag (2x)	9	Lågets håndtag
5	Ventilationsgitter (3x)	10	Kopholder (4x)

\* Ikke i målestok.

## Kontrolpanel

1. Øg temperatur
2. Reducer temperatur
3. LCD-skærm
4. Indstillinger
5. TÆND/SLUK



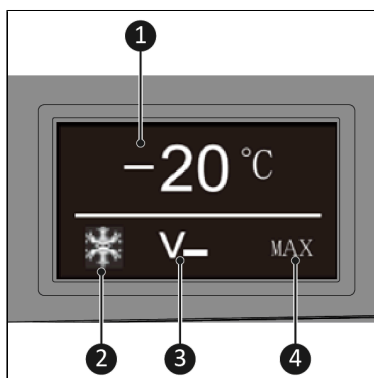
Figur 38.

## LCD-skærm

LCD-skærmen er altid tændt, når enheden er tændt.

Statusvisning:

- Temperatur (Figur 39, pos. 1) viser den indstillede eller aktuelle temperatur i enheden (Celsius eller Fahrenheit).
- Køling (Figur 39, pos. 2) viser, om enheden køler aktivt.
- Batteribeskyttelse (Figur 39, pos. 3) viser den aktuelt valgte batteribeskyttelsestilstand (lav, medium eller høj).
- Kølekapacitet (Figur 39, pos. 4) viser kølekapaciteten (MAX eller ECO).



Figur 39.

## Transport og opbevaring



### ADVARSEL

Tænd ikke enheden umiddelbart efter transport. Enheden skal stå oprejst i 30 minutter. Dette forhindrer kompressoren i at løbe tørt.

- Rengør enheden, inden den opbevares.
- Transporter enheden i opretstående stilling.
- Opbevar enheden i opretstående stilling i den originale emballage på et køligt, tørt og støvfrit sted.

## Montering

Enheden er pakket i en kasse. Fjern alt emballagemateriale, og kontroller, at enheden ikke er beskadiget. Brug ikke enheden, hvis den er beskadiget, men kontakt da altid din leverandør. Gem emballagen, så du kan bruge den til sikker opbevaring og transport. Denne enhed er allerede samlet.

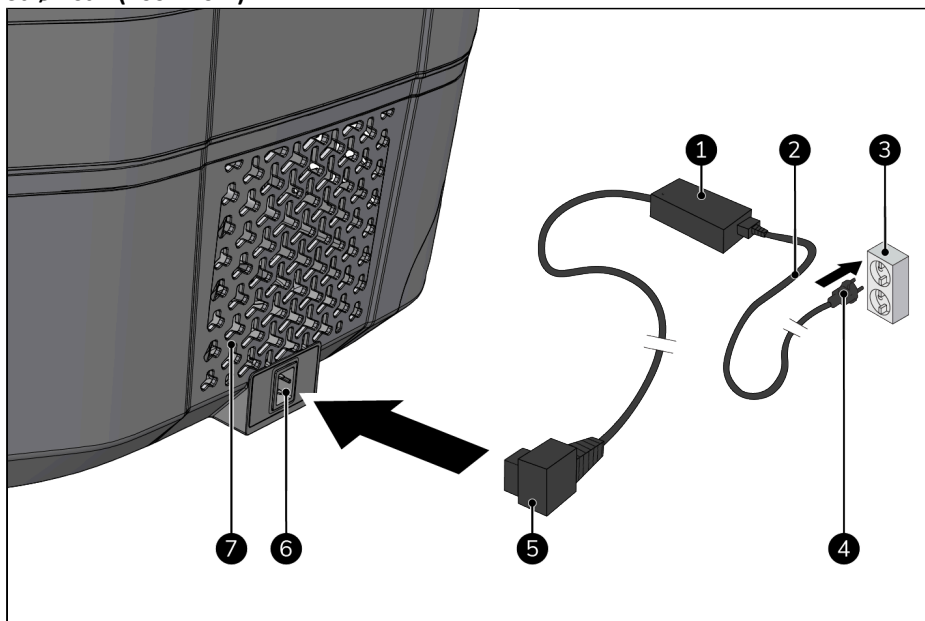
## Installation



### FORSIGTIG

Sørg for, at hovedspændingen er den samme som angivet på enhedens identifikationsmærke. Alle elektriske forbindelser skal forblive tørre i alle situationer.

## Strømkvik (100-240 V)

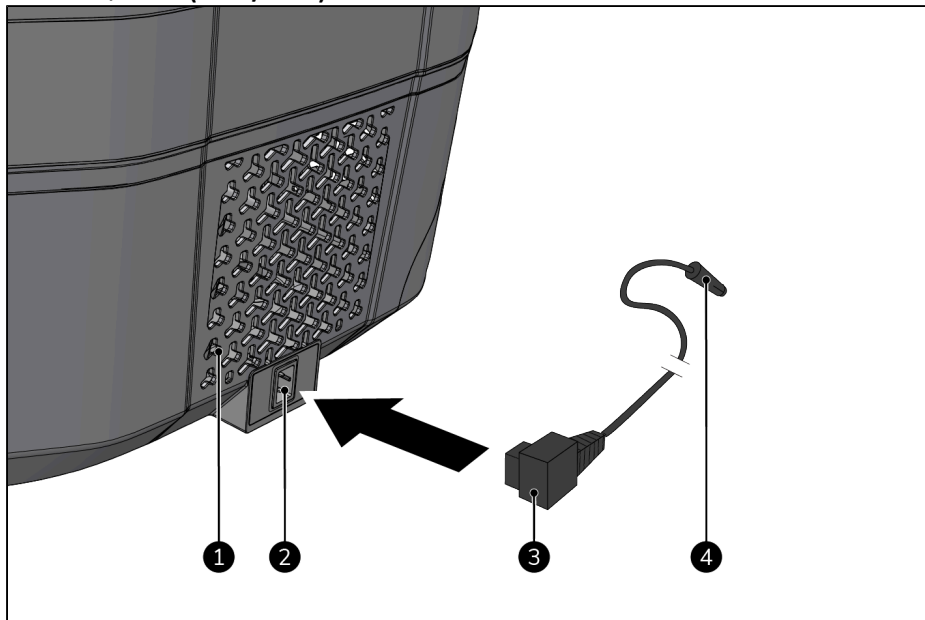


Figur 40.

1. Sørg for, at enheden står på en flad, jævn og stabil overflade.
2. Sørg for, at alle tre ventilationsgittere (Figur 40, pos. 7) har mindst 5 cm ventilationsplads.
3. Sæt AC-kablet (Figur 40, pos. 2) i AC/DC-adapteren (Figur 40, pos. 1).
4. Sæt AC/DC-adapterstikket (Figur 40, pos. 5) i enhedens strømforsyning (Figur 40, pos. 6).
5. Sæt strømstikket (Figur 40, pos. 4) i en let tilgængelig stikkontakt (Figur 40, pos. 3).



## Ekstra strømstik (12 V / 24 V)



Figur 41.

1. Sørg for, at enheden står på en flad, jævn og stabil overflade.
2. Sørg for, at alle tre ventilationsgittere (Figur 41, pos. 1) har mindst 5 cm ventilationsplads.
3. Sæt strømstikket (Figur 41, pos. 3) i enhedens strømforsyning (Figur 41, pos. 2).
4. Sæt hjælpestrømstikket (Figur 41, pos. 4) i en let tilgængelig 12 V eller 24 V hjælpestrømforsyning i et køretøj eller fartøj.

## Betjening

### ADVARSEL

Før hver brug skal du sikre dig, at:

- du betjener enheden med tørre hænder
- enheden, strømkabel og stik er rent og tørt
- enheden ikke er udsat for nogen væsker
- enheden ikke er beskadiget
- enheden ikke er tildækket eller blokeret
- enheden er placeret på en flad og stabil overflade
- enheden ikke er placeret i nærheden af varmekilder og åben ild





### ADVARSEL

- Brug ikke produktet i kombination med et batteri og en hurtiglader.
- Afbryd eller sluk for enheden, når du slukker motoren i køretøjet. Ellers kan du aflade køretøjets batteri.



### FORSIGTIG

Efter genstart af enheden, er der en 3 minutter lang forsinkelse, inden kompressoren starter.

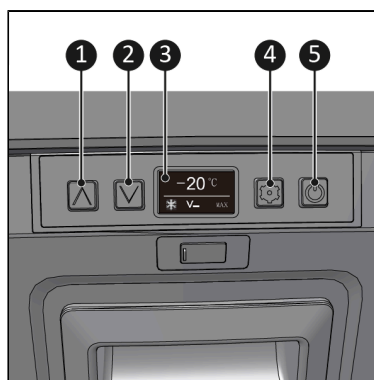


### FORSIGTIG

Enheden køler kun hvis det har strøm og er tændt.

## Tænd

1. Tryk på ON/OFF-knappen (Figur 42, pos. 5) i 5 sekunder.
2. Skærmen tænder.



Figur 42.

## Indstil temperatur

1. Tryk på knappen for "øg temperatur" eller "sænk temperatur" (Figur 42, pos. 1 og 2) for at indstille den ønskede temperatur.
2. LCD-skærmen viser den indstillede temperatur og blinker i 5 sekunder.
3. Temperaturen er indstillet.
4. LCD-skærmen viser den nuværende temperatur inde i enheden.

## Opbevaring af mad- og drikkevarer

1. Åbn det ønskede låg med håndtaget.
2. Placer mad- og/eller drikkevarer i enheden.
3. Luk låget. Du kan høre et "klik", når låget er lukket.

## Skift temperatureheden

1. Tryk på indstillingsknappen (Figur 42, pos. 4), indtil °C eller °F blinker.
2. Stop med at trykke for at bekræfte indstillingen.

## Skift batteribeskyttelsesfunktion

1. Tryk på indstillingsknappen (Figur 42, pos. 4), indtil  $V_{-}$ ,  $V_{=}$  eller  $V_{\equiv}$  blinker.
2. Stop med at trykke for at bekræfte indstillingen.

## Skift kølekapacitet



### FORSIGTIG

Enheden har en ECO-tilstand, der bruger 20 % mindre strøm. Brug ECO-tilstand, hvis du bruger enheden i et køretøj eller på et fartøj. Enheden tager længere tid om at nå den ønskede temperatur i ECO-tilstand.

1. Tryk på indstillingsknappen (Figur 42, pos. 4), indtil MAX eller ECO blinker.
2. Stop med at trykke for at bekræfte indstillingen.

## Sådan slukker du

1. Tryk på ON/OFF-knappen (Figur 42, pos. 5) i 5 sekunder.

## USB-port (5 V, 2,1 A)

Når enheden er tændt, kan andre enheder (såsom en mobiltelefon) oplades via USB-porten.

## Batteribeskyttelsesfunktion



### FORSIGTIG

Når køretøjets eller fartøjets motor skal startes, anbefaler vi at indstille batteribeskyttelsen til høj.



### FORSIGTIG

Enheden måler spændingsindgang i enheden og ikke spændingen fra køretøjets eller fartøjets batteri.



### FORSIGTIG

Når batterispændingsbeskyttelsesfunktionen slukker for enheden, vises fejl kode "Er1" på skærmen.

Batteribeskyttelsesfunktionen forebygger afladning af køretøjets eller fartøjets batteri.

Batterispændingsbeskyttelse	12 V stop	12 V start	24 V stop	24 V start
Høj $V_{\equiv}$	11,7±0,3 V	12,7±0,3 V	24,6±0,3 V	26,0±0,3 V

Batterispændingsbeskyttelse	12 V stop	12 V start	24 V stop	24 V start
Medium $V_{=}$	10,7±0,3 V	11,7±0,3 V	22,6±0,3 V	24,0±0,3 V
Lav $V_{-}$	10,2±0,3 V	11,2±0,3 V	21,6±0,3 V	23,0±0,3 V

## Strømhukommelsesfunktion

Efter genstart vil temperaturen indstilles til det samme, som inden du slukkede for enheden.

## Efter betjening



### FORSIGTIG

- Brug ikke strømkablet til at trække stikket ud eller til at bære enheden.
- Vind ikke strømkablet for stramt eller omkring skarpe hjørner.
- Vikl ikke strømkablet rundt om enheden.

1. Sluk for enheden ved at trykke på ON/OFF-knappen (Figur 42, pos. 5) i 5 sekunder.
2. Fjern alle mad- og/eller drikkevarer.
3. Rengør enheden både indeni og uden på, se kapitlet Rengøring.
4. Tag stikket ud af stikkontakten.
5. Fjern strømkablet fra enheden.
6. Rul strømkablet op.

## Vedligeholdelse



### ADVARSEL

Udfør ikke reparationer eller ændringer af denne enhed.

Vedligeholdelse og reparationer skal udføres af en EUROM-autoriseret fagperson. Hvis strømkablet og/eller strømstikket er beskadiget, skal det udskiftes af producenten eller dennes servicemedarbejder eller personer med tilsvarende kvalifikationer for at forebygge risici.

## Fejlfinding



### FORSIGTIG

- Kontakt en autoriseret EUROM-fagperson:
- ved jævnlig forekommende fejl
  - hvis fejlene ikke er løst

Følgende problemer kan opstå:

<b>Problem</b>	<b>Årsag</b>	<b>Løsning</b>	<b>Sikkerhedsinstruktioner</b>
Enheden virker ikke.	Enheden er slukket.	Kontroller om enheden er tændt.	
		Kontroller om strøms-tikker sidder korrekt.	Sluk altid enheden inden du kontrollere strømforsyningen.
	Ventilationen er blokeret.	Kontroller om der er frit (5 cm) omkring ventilationen.	
Unormal støj fra enheden.	Enheden er ikke placeret på en jævn og/eller stabil overflade.	Enheden skal anbringes på en plan og stabil overflade.	Sluk altid for enheden, inden du flytter på det.
	Interne dele kan være løse eller være faldet af.	Kontakt en autoriseret EUROM-fagperson.	Brug ikke enheden.
Kondens på enhedens overflade.	Den relative luftfugtighed er > 75 %.	En smule kondens på overfladen er normalt. Hvis du er i tvivl, kontakt da en autoriseret EUROM-fagperson.	Hvis du er i tvivl, sluk enheden.
Enheden køler ikke ordentligt.	Madvareopbevaringen er for: <ul style="list-style-type: none"> <li>• stor</li> <li>• overfyldt</li> <li>• varm</li> </ul>	Fjern (noget) af madden.	
	Tætningslisten er beskadiget.	Kontakt en autoriseret EUROM-fagperson.	
	Dårlig ventilation i lukket område.	Flyt enheden til et godt ventileret område.	Sluk altid for enheden, inden du flytter på det.
	Kølekapaciteten er indstillet for lavt.	Indstil kølekapaciteten til MAX.	
	Enheden står i (direkte) sollys.	Flyt enheden til et område uden (direkte) sollys.	Sluk altid for enheden, inden du flytter på det.

Problem	Årsag	Løsning	Sikkerhedsinstruktioner
	Temperaturen er indstillet forkert.	Indstil korrekt temperatur.	
Lyden af rindende vand.	Kølemidlet strømmer gennem enheden.	Lyden af rindende vand er normal. Hvis du er i tvivl, kontakt da en autoriseret EU-ROM-fagperson.	Hvis du er i tvivl, sluk enheden.
Høje lyde ved opstart.	Kompressoren starter.	Høje lyde ved opstart er normalt. Hvis du er i tvivl, kontakt da en autoriseret EU-ROM-fagperson.	Hvis du er i tvivl, sluk enheden.

LCD-skærmen kan vise følgende fejlkoder:

Fejlkode	Problem	Løsning	Sikkerhedsinstruktioner
Er0	Temperatursensoren slår fra.	Kontakt en autoriseret EUROM-fagperson.	Brug ikke enheden.
Er1	Batteribeskyttelsen slår fra.	Skift til en anden strømforsyning.	Sluk altid enheden inden du skrifter til en anden strømforsyning.
Er2	Blæseroverbelastningen slår fra.	Kontakt en autoriseret EUROM-fagperson.	Brug ikke enheden.
Er3	Motorstartfejl (rotoren er blokeret, eller differentialtrykket i kølesystemet er for højt).	<ol style="list-style-type: none"> <li>1. Afbryd strømmen.</li> <li>2. Vent 30 minutter.</li> <li>3. Tænd enheden.</li> </ol>	
Er4	Beskyttelse mod kompressorhastighed.	<ol style="list-style-type: none"> <li>1. Fjern mad- og/eller drikkevarer.</li> <li>2. Indstil en højere temperatur.</li> </ol>	
Er5	Termisk afbryder (overophedning eller for høj intern temperatur).	<ol style="list-style-type: none"> <li>1. Flyt køleskabet til et godt ventileret sted.</li> <li>2. Lad kompressoren afkøle.</li> <li>3. Tænd enheden.</li> </ol>	Sluk altid for enheden, inden du flytter på det.

Fejlkode	Problem	Løsning	Sikkerhedsinstruktioner
Er9	Temperatursensor slår fra.	Kontakt en autoriseret EUROM-fagperson.	Brug ikke enheden.

## Rengøring

**FORSIGTIG**

Du må ikke bruge:

- skuresvampe
- hårde børster
- brandfarlige, aggressive eller kemiske rengøringsprodukter.

Undgå, at der trænger vand ind i enheden. Undgå at nedsænke nogen del af enheden i vand eller andre væsker.

Det anbefales at rengøre enheden hver anden uge og inden opbevaring. Husk, at vejret, luftforurening, salt miljø, røg osv. kan påvirke enheden over tid.

1. Sluk for enheden ved at trykke på ON/OFF-knappen (Figur 42, pos. 5) i 5 sekunder.
2. Tag stikket ud af stikkontakten.
3. Fjern strømkablet fra enheden.
4. Aftør enheden med en fugtig, ren, blød og fnugfri klud eller en blød børste.
5. Lad enheden tørre helt inden brug og opbevaring.

## Bortskaffelse



Denne mærkning angiver, at dette produkt ikke må bortskaffes sammen med andet husholdningsaffald i hele EU. For at forhindre mulig skade på miljøet eller menneskers sundhed som følge af ukontrolleret bortskaffelse af affald skal det genbruges ansvarligt for at fremme bæredygtig genbrug af materielle ressourcer. For at returnere din brugte enhed skal du bruge retur- og afhentningssystemerne eller kontakte den forhandler, hvor produktet blev købt. De kan levere dette produkt til miljøsikket genbrug.

## Povinné varování

- Toto chladicí zařízení není určeno k používání osobami (nebo dětmi) se sníženými fyzickými, smyslovými nebo duševními schopnostmi nebo nedostatečnými zkušenostmi a znalostmi, pokud na ně nedohlíží osoba odpovědná za jejich bezpečnost nebo jim nedává pokyny ohledně používání tohoto spotřebiče.
- Děti by měly být pod dohledem, aby bylo zajištěno, že si s chladicím zařízením nehrají.
- Chladicí zařízení mohou ovládat děti od 8 let a osoby se sníženými pohybovými, senzorickými a mentálními schopnostmi nebo nedostatkem zkušeností a znalostí, pokud jsou pod dozorem nebo byly poučeny, jak chladicí zařízení bezpečně používat, a rozumí možným rizikům.
- Děti si s chladicím zařízením nesmí hrát.
- Děti bez dozoru nesmí provádět čištění a údržbu.
- Děti od 3 do 8 let mohou do chladicího zařízení ukládat předměty nebo je ze zařízení vyjímat.
- Toto chladicí zařízení nesmí být vystaveno dešti.
- Toto chladicí zařízení lze používat pouze s napájecím zdrojem dodávaným se zařízením.
- V tomto chladicím zařízení neskladujte výbušné látky, jako jsou aerosolové plechovky s hořlavým hnacím plynem.
- Izolace tohoto chladicího zařízení obsahuje hořlavý cyklopentan a vyžaduje speciální postupy likvidace. Chladicí zařízení na konci jeho životnosti doručte do příslušného sběrného střediska.
- Toto chladicí zařízení slouží k používání v domácnosti a pro podobné účely, jako je:
  - Použití ve vozidle.
  - Použití při kempování.
  - Použití na lodi.
  - Při použití na lodích může být toto chladicí zařízení vystaveno stálému náklonu 20°.
  - V kuchyních pro zaměstnance v obchodech, kancelářích a na podobných místech.
  - Použití klienty v hotelech, motelech a dalších obytných místech.
  - Použití v penzionech.
  - Použití pro catering a podobné účely neprodejněho typu.
- Při umísťování tohoto chladicího zařízení se ujistěte, že přívodní kabel není o něco zachycený nebo poškozený.
- Na zadní stranu tohoto chladicího zařízení nepřipojujte více přenosných zásuvek nebo přenosných napájecích zdrojů.
- Abyste zabránili kontaminaci potravin, dodržujte prosím následující pokyny:
  - Otevření dvířek na delší dobu může způsobit výrazné zvýšení teploty v přihrádkách chladicího zařízení.
  - Pravidelně čistěte povrchy, které přicházejí do styku s potravinami, a přístupné drenážní systémy.
  - Syrové maso a ryby skladujte v chladničce ve vhodných nádobách, aby se tyto potraviny nedostaly do kontaktu s jinými potravinami nebo na ně neodkapávaly.
  - Pokud toto chladicí zařízení necháte dlouhou dobu prázdné, vypněte ho, odmrazte, vyčistěte, vysušte a ponechte dvířka otevřená, aby se uvnitř spotřebiče netvořily plísňe.
- Nastavte teplotu tohoto chladicího zařízení na konzervační teploty pro běžné potraviny. Zkontrolujte, zda je chladicí výkon chladicího zařízení vhodný pro uchovávání potravin, které chcete chladit.



- Potraviny lze skladovat buď v původních obalech, nebo ve vhodných nádobách.
- Toto chladicí zařízení není vhodné pro chlazení léků nebo pro jiné lékařské účely.
- Toto chladicí zařízení není vhodné pro přepravu žíravých látek nebo látek obsahujících rozpouštědla.
- Uvnitř tohoto chladicího zařízení nepoužívejte jiné elektrické spotřebiče, pokud nejsou výrobcem pro tento účel doporučeny.
- Vnitřní přihrádku nenaplňujte ledem ani kapalinami.
- Zajistěte, aby byly do chladicí přihrádky vkládány pouze předměty, které jsou určeny k chlazení na vybranou teplotu.

### **Dodatečná varování pro chladicí médium R600a**



#### **UPOZORNĚNÍ**

R600a je hořlavý: nebezpečí požáru.

- Chladicí médium R600a je v souladu s evropskými směrnici pro ochranu životního prostředí. Tento spotřebič obsahuje přibližně 20 g chladicího média R600a.
- Nepoužívejte žádným způsobem k urychlení odmrazovacího procesu nebo k čištění spotřebiče jinak, než je doporučeno výrobcem.
- Spotřebič má být uložen v místnosti bez puštěných zdrojů zapálení (například otevřené plameny, puštěný plynový spotřebič nebo puštěný elektrický ohřívač).
- Nepoškozujte okruh chladicího média.
- Nepropichujte a nepalte.
- Nepropichujte žádnou část okruhu chladicího média a nevytavujte spotřebič ohni.
- Dávejte si pozor na to, že chladicí média nemají rozpoznatelnou vůni - neucítíte únik plynu!
- Spotřebič by měl být nainstalován, provozován a uložen v místnosti s podlahovou plochou větší než 4 m<sup>2</sup>.
- V místnosti, kde je spotřebič nainstalovaný, provozovaný a uložený, vždy zajistěte nějaké větrání.
- Otvory spotřebiče v krytu spotřebiče nebo zabudované konstrukci udržujte bez překážek.
- Spotřebič musí být nainstalovaný, provozovaný a uložený takovým způsobem, aby se zabránilo jakýmkoliv mechanickým závadám.
- Osoby pracující na chladicím okruhu musí mít správnou kvalifikaci, která uvádí, že příslušná osoba je oprávněná používat chladivo v souladu se speciálním vyhodnocením, které je uznáváno sdružením v oboru.
- Opravy musí být provedeny podle doporučení výrobce zařízení. Údržba a opravy, které vyžadují pomoc dalších kvalifikovaných osob, musí být prováděny pod dohledem někoho, kdo je odborníkem na použití zápalného chladiva.

Vzhledem k tomu, že spotřebič používá chladiva R600a, je servisní a provozní příručka pro tento spotřebič k dispozici na vyžádání. Je přísně zakázáno, aby si koncoví uživatelé doplňovali chladivo sami.

## Bezpečnost



### Varování

Přečtěte si prosím nejprve pozorně tyto úvodní bezpečnostní pokyny.

Přečtěte si prosím pozorně tyto bezpečnostní pokyny. Nesprávné používání může způsobit zranění a zneplatní záruku společnosti EUROM.

Vždy se ujistěte, že u všech ventilačních bezpečnostních mřížek chladicího zařízení je minimálně 5 cm větracího prostoru. Udržujte ventilační prostor bez jakýchkoliv předmětů, které by mohly omezovat proudění vzduchu k chladicím komponentům. Zařízení nepoužívejte, pokud nelze najít zdroj přehřátí nebo pokud problém přetrvává. V takovém případě vždy kontaktujte dodavatele. Při zamezení proudění vzduchu k větracím mřížkám může dojít například k přehřátí.

## Všeobecné bezpečnostní pokyny



### Varování

- Při odpojování zařízení ze zásuvky nikdy netahejte za prodlužovací kabel.
- Nikdy nestrkejte cizí předměty do větracích nebo napájecích otvorů zařízení.
- Před prvním použitím přístroj pečlivě vyčistěte zevnitř i venku, viz kapitola Čištění.
- Neumísťujte toto zařízení do uzavřených prostorů nebo míst s minimálním nebo nulovým prouděním vzduchu.
- Nikdy toto zařízení neupevňujte do skříně nebo zásuvky. Zařízení je přenosné.
- Nikdy nepoužívejte příslušenství, které není doporučeno výrobcem.



### Varování

Jestliže zařízení, elektrický kabel nebo zástrčka vykazují známky poškození nebo nefunkčnosti, ihned zařízení vypněte a odpojte od napájení.

## Úvod

Děkujeme, že jste si vybrali toto zařízení EUROM. Zakoupili jste kvalitní zařízení, ze kterého budete mít radost mnoho let. Pokud se bude toto zařízení používat ohleduplně a opatrně, sníží se riziko zranění osob nebo vzniku materiálních škod.



### UPOZORNĚNÍ

Před montáží, instalací a použitím zařízení je důležité si přečíst tuto uživatelskou příručku a porozumět jí.

V této příručce je popsáno správné a bezpečné používání tohoto zařízení. Uschovejte si tuto příručku pro budoucí použití. Příručka je podstatnou součástí zařízení a musí se při jeho odprodeji nebo výměně předat novému majiteli. Tato příručka byla sestavena s maximální pečlivostí. Nicméně si vyhrazujeme právo tuto příručku kdykoliv zlepšit a upravit. Použité obrázky se mohou lišit.

V této příručce jsou použity následující symboly a termíny, které čtenáře upozorňují na bezpečnostní problémy a důležité informace:



### Varování

Označuje nebezpečnou situaci, která může v případě, že se nedodrží bezpečnostní instrukce, vést ke zranění obsluhy nebo blízko stojících osob, lehkému nebo střednímu poškození výrobku nebo okolního prostředí.



### UPOZORNĚNÍ

Označuje nebezpečnou situaci, která může v případě, že se nedodrží bezpečnostní instrukce, vést k lehkému nebo střednímu poškození zařízení nebo okolního prostředí.

## Záruka

EUROM poskytuje na toto zařízení záruku na dobu 24 měsíců od data prodeje. Záruka se nevztahuje na opotřebení a poškození způsobené běžným používáním. Záruka pozbývá platnosti v případě, že je defekt způsobený nedbalým nebo neopatrným používáním zařízení. Výrobce, dovozce a dodavatel nenesou odpovědnost za nesprávné připojení.

## Označení


### CAR REFRIGERATOR

Model	FRED
Art. nr.	388015
Total Volume	40L
2-Star Compartment Volume	40L
CLIMATIC CATEGORY	T,ST,N,SN
Rated Voltage AC (Adaptor)	100V-240V/ 50/60Hz
PROTECTIVE CLASSIFICATION OF ELECTRIC SHOCK RESISTANCE	II
RATED VOLTAGE	DC12V/24V
Rated Current for AC (Adaptor)	2.5A
RATED CURRENT FOR DC	3.7A/1.8A
REFRIGERANT	R600a (20g)
FOAM VESICANT	C <sub>2</sub> H <sub>2</sub> /C-Pentane

EUROM - Kokosstraat 20 - 8281 JC Genemuiden - The Netherlands  
MADE IN CHINA

Obrázek 43.

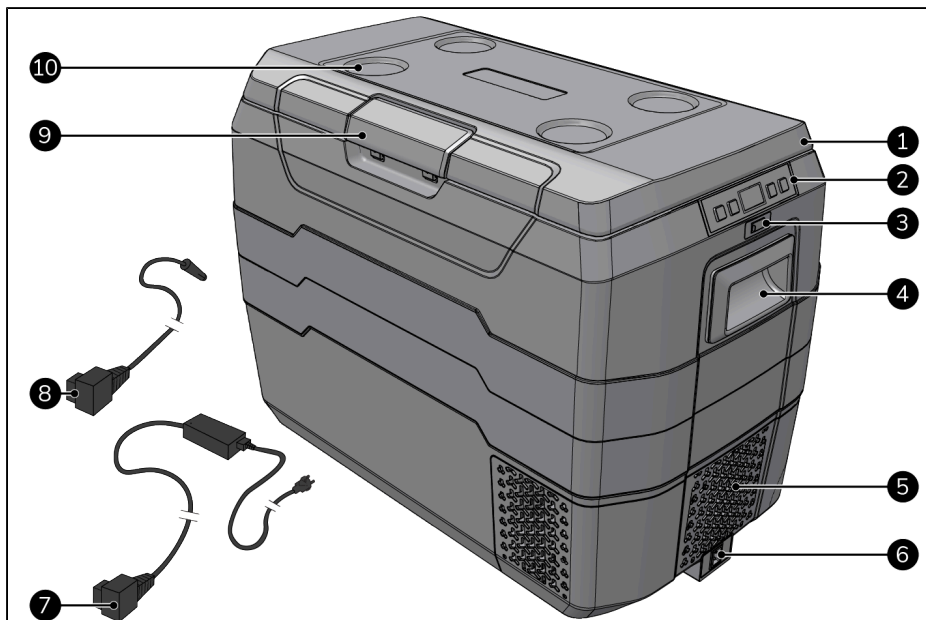
## Technické parametry

Typ:	Fred
Chladicí objem:	40 l
Klimatická třída:	T, ST, N, SN
Třída ochrany:	Třída II 
Jmenovité napětí (stejnoseměrné):	12V / 24V
Vstupní napětí adaptéru:	AC 100-240V~ 50/60Hz, 2,5A
Výstupní napětí adaptéru:	14,5V, 6,0A DC
Výstupní výkon zařízení:	5V, 1A
DC pojistka:	15A*
Jmenovitý proud pro DC:	3,7A / 1,8A
Chladicí médium:	R600a 20 g
Izolační pěna:	C5H10 / Cyklopentan
Rozsah nastavení teploty:	-20 °C až 10 °C

\* Pro výměnu pojistky DC vždycky kontaktujte odborníka pověřeného společností EUROM.

## Popis

Toto zařízení EUROM je jednoduchý chladicí box, který lze používat k chlazení a zmrazování potravin a nápojů. Zařízení je možné používat uvnitř nebo venku (v suchém prostředí) a ve vozidlech nebo na lodích.



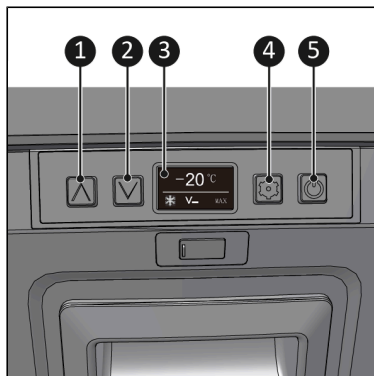
Obrázek 44.

Č.	Popis	Č.	Popis
1	Víko	6	Přívod elektřiny
2	Ovládací panel	7	Napájecí kabel se zástrčkou*
3	Port USB	8	Napájecí kabel s přidavnou zástrčkou*
4	Rukojeť (2x)	9	Rukojeť víka
5	Ventilační mřížka (3x)	10	Držák na hrnek (4x)

\* Velikostní poměr na obrázku neodpovídá skutečnosti.

## Ovládací panel

1. Zvýšení teploty
2. Snížení teploty
3. LCD displej
4. Nastavení
5. Tlačítko ZAP/VYP



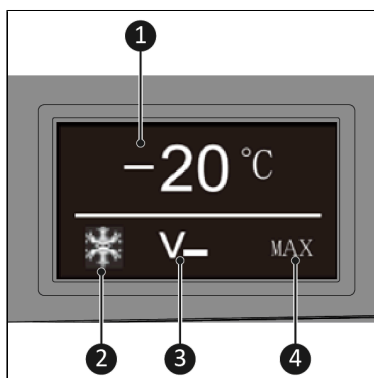
Obrázek 45.

## LCD displej

Když je zařízení zapnuté, je LCD displej vždycky rozsvícený.

Zobrazení stavu:

- Teplota (Obrázek 46, poz. 1) zobrazuje nastavenou nebo aktuální teplotu v zařízení (Celsius nebo Fahrenheit).
- Chlazení (Obrázek 46, poz. 2) zobrazuje, zda zařízení aktivně chladí.
- Ochrana baterie (Obrázek 46, poz. 3) zobrazuje aktuálně zvolený režim ochrany baterie (vysoký, střední nebo nízký).
- Chladicí výkon (Obrázek 46, poz. 4) ukazuje chladicí výkon (MAX nebo ECO).



Obrázek 46.

## Přeprava a skladování



### Varování

Nezapínejte zařízení ihned po přepravě. Nechte zařízení stát ve vertikální poloze alespoň 30 minut. Zabráníte tím chodu kompresoru nasucho.

- Před uskladněním zařízení očistěte.
- Zařízení přepravujte ve svislé poloze.
- Zařízení skladujte ve svislé poloze v původním balení ve studeném, suchém a bezprašném prostoru.

## Montáž

Zařízení je zabaleno v jedné krabici. Všechn balicí materiál odstraňte a zkontrolujte, jestli není zařízení poškozené. Pokud je zařízení poškozené nebo funguje nesprávně, nepoužívejte jej, ale vždy kontaktujte dodavatele. Obal si ponechejte pro bezpečné uskladnění a přepravu výrobku. Není nutná montáž.

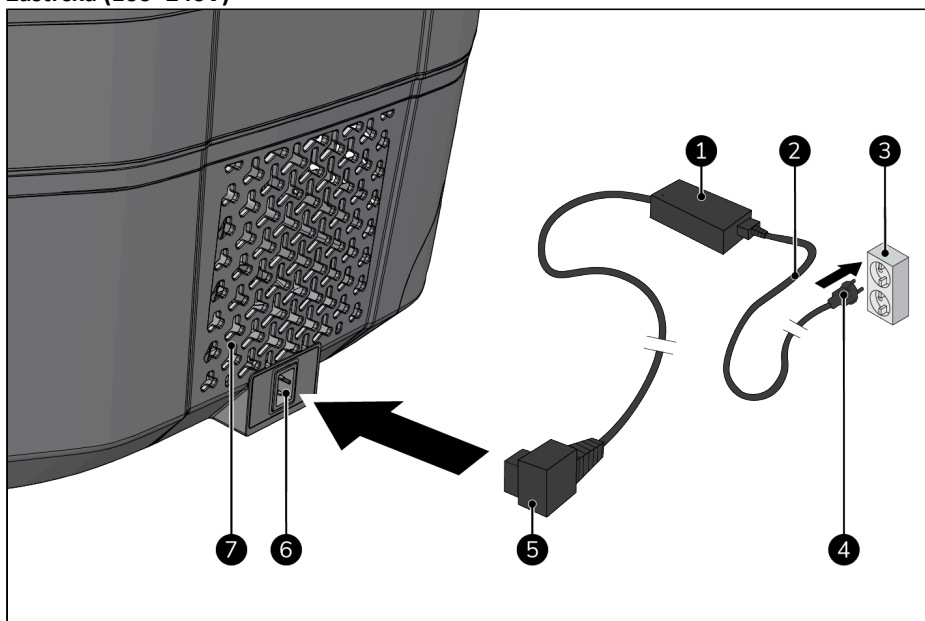
## Instalace



### UPOZORNĚNÍ

Ujistěte se, že napájecí napětí odpovídá údajům na štítku výrobku. Všechna elektrická připojení musí zůstat za všech okolností suchá.

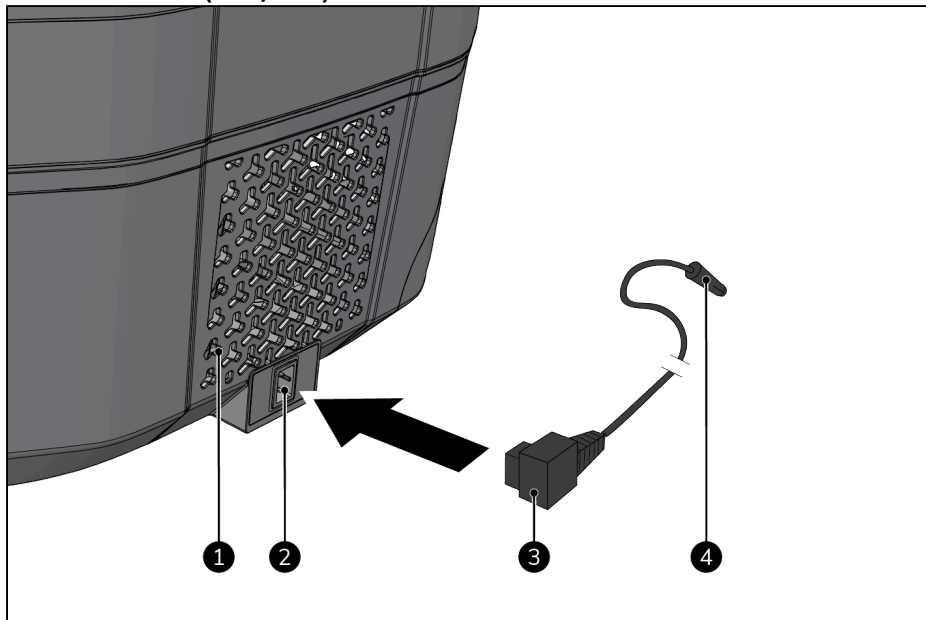
### Zástrčka (100–240V)



Obrázek 47.

1. Ujistěte se, že je zařízení umístěné na hladkém, rovném a stabilním povrchu.
2. Ujistěte se, že všechny tři větrací mřížky (Obrázek 47, poz. 7) mají alespoň 5 cm větracího prostoru.
3. Zapojte kabel AC (Obrázek 47, poz. 2) do AC/DC adaptéru (Obrázek 47, poz. 1).
4. Zasuňte zástrčku adaptéru AC/DC (Obrázek 47, poz. 5) do napájení (Obrázek 47, poz. 6).
5. Zasuňte zástrčku (Obrázek 47, poz. 4) do nástěnné zásuvky, která je snadno přístupná (Obrázek 47, poz. 3).

## Přídavná zástrčka (12V / 24V)



Obrázek 48.

1. Ujistěte se, že je zařízení umístěné na hladkém, rovném a stabilním povrchu.
2. Ujistěte se, že všechny tři větrací mřížky (Obrázek 48, poz. 1) mají alespoň 5 cm větracího prostoru.
3. Zasuňte konektor (Obrázek 48, poz. 3) do napájení (Obrázek 48, poz. 2).
4. Zasuňte přídavnou zástrčku (Obrázek 48, poz. 4) do snadno přístupné 12V nebo 24V zásuvky ve vozidle nebo na lodi.

## Provoz

### Varování

Před každým použitím se ujistěte, že:

- obsluhujete zařízení suchýma rukama;
- zařízení, napájecí kabel a zástrčka jsou čisté a suché;
- zařízení není vystaveno žádným kapalinám;
- zařízení není poškozené;
- zařízení není zakryté nebo něčím blokováno;
- zařízení je umístěné na hladkém, rovném a stabilním povrchu;
- zařízení není umístěné v blízkosti zdrojů tepla nebo otevřeného ohně.







### Varování

- Nepoužívejte výrobek v kombinaci s baterií a rychlonabíječkou.
- Když vypnete motor auta, zařízení odpojte nebo vypněte. Jinak by mohlo dojít k vybití baterie vozidla.



### UPOZORNĚNÍ

Po opětovném zapnutí zařízení nastane 3minutová prodleva, než kompresor začne pracovat.

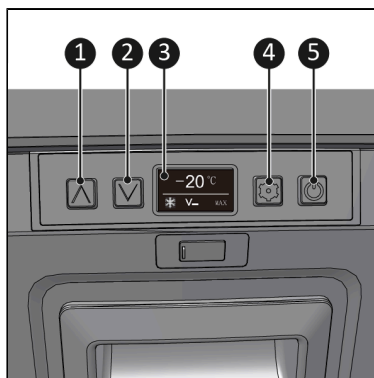


### UPOZORNĚNÍ

Zařízení chladí, pouze pokud je pod proudem a je zapnuté.

## Zapnutí

1. Stiskněte tlačítko ON/OFF (Obrázek 49, poz. 5) po dobu 5 sekund.
2. Displej se rozsvítí.



Obrázek 49.

## Nastavení teploty

1. Stiskněte tlačítko „zvýšit teplotu“ nebo „snížit teplotu“ (Obrázek 49, poz. 1 a 2) a nastavte požadovanou teplotu.
2. Na LCD displeji se zobrazí nastavená teplota a bliká po dobu 5 sekund.
3. Teplota je nastavená.
4. LCD displej zobrazuje aktuální teplotu uvnitř zařízení.

## Uchovávání potravin a nápojů

1. Otevřete příslušné víko rukojetí.
2. Umístěte dovnitř potraviny nebo nápoje.
3. Zavřete víko. Po zavření víka uslyšíte kliknutí.

## Změna teploty přihrádky

1. Stiskněte tlačítko nastavení (Obrázek 49, poz. 4), dokud nezačne blikat °C nebo °F.
2. Jakmile stisk přerušíte, nové nastavení je potvrzené.

## Změna funkce ochrany baterie

1. Stiskněte tlačítko nastavení (Obrázek 49, poz. 4), dokud  $V_-$ ,  $V=$  nebo  $V\equiv$  bliká.
2. Jakmile stisk přerušíte, nové nastavení je potvrzené.

## Změna chladicího výkonu



### UPOZORNĚNÍ

Zařízení má funkci ECO, která spotřebovává o 20 % méně energie. Pokud zařízení používáte ve vozidle nebo na lodi, použijte režim ECO. Zařízení trvá déle, než v režimu ECO dosáhne požadované teploty.

1. Stiskněte tlačítko nastavení (Obrázek 49, poz. 4), dokud MAX nebo ECO nezačne blikat.
2. Jakmile stisk přerušíte, nové nastavení je potvrzené.

## Vypnutí

1. Stiskněte tlačítko ON/OFF (Obrázek 49, poz. 5) po dobu 5 sekund.

## Port USB (5V, 2,1 A)

Když je zařízení pod napětím, lze přes port USB nabíjet další zařízení (např. mobilní telefon).

## Funkce ochrany baterie



### UPOZORNĚNÍ

Když je třeba nastartovat motor vozidla nebo plavidla, doporučujeme nastavit ochranu baterie na vysokou.



### UPOZORNĚNÍ

Zařízení měří vstupní napětí zařízení, nikoli napětí baterie vozidla nebo plavidla.



### UPOZORNĚNÍ

Když se funkce ochrany napětí baterie přeruší, na displeji se zobrazí chybový kód zařízení „Er1“.

Funkce ochrany baterie zabraňuje vybití baterie vozidla nebo plavidla.

Ochrana napětí baterie	12V zastavení	12V zapnutí	24V zastavení	24V zapnutí
High (vysoká) $V\equiv$	11,7 ± 0,3V	12,7 ± 0,3V	24,6 ± 0,3V	26,0 ± 0,3V

Ochrana napětí baterie	12V zastavení	12V zapnutí	24V zastavení	24V zapnutí
Med (střední) $V_{=}$	10,7 ± 0,3V	11,7 ± 0,3V	22,6 ± 0,3V	24,0 ± 0,3V
Low (nízká) $V_{-}$	10,2 ± 0,3V	11,2 ± 0,3V	21,6 ± 0,3V	23,0 ± 0,3V

## Funkce paměti

Po opětovném zapnutí bude nastavená teplota stejná jako ta, kterou jste nastavili před vypnutím zařízení.

## Ukončení provozu



### UPOZORNĚNÍ

- Nepoužívejte napájecí kabel k vytažení zástrčky ze zásuvky nebo přenášení zařízení.
- Nesvinujte kabel příliš těsně nebo do ostrých smyček.
- Neobtáčejte napájecí kabel kolem zařízení.

1. Zařízení vypněte stiskem tlačítka ON/OFF (Obrázek 49, poz. 5) po dobu 5 sekund.
2. Vyjměte všechny potraviny a nápoje.
3. Vyčistěte zařízení zevnitř i zvenku, viz kapitola Čištění.
4. Vytáhněte napájecí kabel ze zásuvky.
5. Odpojte napájecí kabel od zařízení.
6. Stočte napájecí kabel.

## Údržba



### Varování

Toto zařízení nikdy neopravujte ani neupravujte.

Údržbu a opravy musí provádět odborník pověřený společností EUROM. Pokud je poškozený elektrický kabel nebo zástrčka, měl by ji vyměnit výrobce nebo zaměstnanec servisu nebo osoba s podobnou kvalifikací, aby se eliminovala rizika.

## Řešení potíží



### UPOZORNĚNÍ

Kontaktujte odborníka pověřeného společností EUROM:

- v případě pravidelně se opakujících chyb;
- pokud chyby nelze vyřešit.

Mohou nastat následující problémy:

<b>Problém</b>	<b>Příčina</b>	<b>Řešení</b>	<b>Bezpečnostní pokyny</b>
Zařízení nefunguje.	Zařízení je vypnuté.	Zkontrolujte, zda je zařízení napájené.	
		Zkontrolujte, zda je zástrčka správně připojena.	Před kontrolou napájení zařízení vždy vypněte.
	Ventilační mřížky jsou blokovány.	Ujistěte se, že větrací mřížky mají dostatek větracího prostoru (alespoň 5 cm).	
Nestandardní zvuk zařízení.	Zařízení není umístěné na rovném nebo stabilním povrchu.	Zařízení umístěte na rovný a stabilní povrch.	Před přemístováním zařízení jej vždy vypněte.
	Vnitřní části jsou uvolněné nebo odpadly.	Kontaktujte odborníka pověřeného společností EUROM.	Nepoužívejte zařízení.
Kondenzace na povrchu zařízení.	Relativní vlhkost ovzduší je > 75 %.	Mírná kondenzace na povrchu je normální. Pokud máte pochybnosti, kontaktujte odborníka pověřeného společností EUROM.	Pokud si nejste jistí, raději zařízení vypněte.
Zařízení správně nechladí.	Možné příčiny: <ul style="list-style-type: none"> <li>• objemné potraviny;</li> <li>• přeplněná přihrádka;</li> <li>• potraviny jsou horké.</li> </ul>	Odeberte potraviny (nebo jejich část).	
	Těsnění je poškozené.	Kontaktujte odborníka pověřeného společností EUROM.	
	Špatné odvětrávání v uzavřeném prostoru.	Přemístěte zařízení na dobře odvětrávané místo.	Před přemístováním zařízení jej vždy vypněte.
	Nastavený chladicí výkon je příliš nízký.	Nastavte chladicí výkon na MAX.	

<b>Problém</b>	<b>Příčina</b>	<b>Řešení</b>	<b>Bezpečnostní pokyny</b>
	Zařízení stojí na (přímém) slunečním světle.	Přemístěte zařízení na místo bez (přímého) slunečního světla.	Před přemísťováním zařízení jej vždy vypněte.
	Špatně nastavená teplota.	Nastavte správnou teplotu.	
Zvuk tekoucí vody.	Chladivo obíhá zařízením.	Zvuk tekoucí vody je běžný jev. Pokud máte pochybnosti, kontaktujte odborníka pověřeného společností EUROM.	Pokud si nejste jisti, raději zařízení vypněte.
Hlasitý zvuk při zapnutí.	Kompresor se zapíná.	Hlasité zvuky při zapnutí zařízení jsou normální. Pokud máte pochybnosti, kontaktujte odborníka pověřeného společností EUROM.	Pokud si nejste jisti, raději zařízení vypněte.

LCD displej zobrazuje následující chybové kódy:

<b>Chybový kód</b>	<b>Problém</b>	<b>Řešení</b>	<b>Bezpečnostní pokyny</b>
Er0	Tepelný senzor se porouchal.	Kontaktujte odborníka pověřeného společností EUROM.	Nepoužívejte zařízení.
Er1	Ochrana baterie se porouchala.	Zvolte jiný způsob napájení.	Před změnou způsobu napájení zařízení vždycky nejprve vypněte.
Er2	Dochází k přetížení ventilátoru.	Kontaktujte odborníka pověřeného společností EUROM.	Nepoužívejte zařízení.
Er3	Chyba spouštění motoru (rotor je blokováno nebo je diferenční tlak v chladicích systémech příliš vysoký).	1. Odpojte napájení. 2. Počkejte 30 minut. 3. Zapněte zařízení.	

Chybový kód	Problém	Řešení	Bezpečnostní pokyny
Er4	Ochrana rychlosti kompresoru.	<ol style="list-style-type: none"> <li>1. Vyměňte potraviny a nápoje.</li> <li>2. Nastavte vyšší teplotu.</li> </ol>	
Er5	Teplotní porucha (přetíženi nebo příliš vysoká vnitřní teplota).	<ol style="list-style-type: none"> <li>1. Přemístěte chladničku na dobře odvětrávané místo.</li> <li>2. Nechte kompresor vychladnout.</li> <li>3. Zapněte zařízení.</li> </ol>	Před přemísťováním zařízení jej vždy vypněte.
Er9	Odpojení snímače teploty.	Kontaktujte odborníka pověřeného společností EUROM.	Nepoužívejte zařízení.

## Čištění

**UPOZORNĚNÍ**

Nepoužívejte:

- drátěnky;
- tvrdé kartáče;
- hořlavé, agresivní nebo chemické čisticí prostředky.

Zabraňte vniknutí vody do zařízení. Žádnou část zařízení neponořujte do vody nebo jiných kapalin.

Doporučuje se zařízení očistit každé dva týdny a před uskladněním. Pamatujte, že počasí, znečištění ovzduší, slané prostředí, kouř atd. časem ovlivní stav zařízení.

1. Zařízení vypněte stiskem tlačítka ON/OFF (Obrázek 49, poz. 5) po dobu 5 sekund.
2. Vytáhněte napájecí kabel ze zásuvky.
3. Odpojte napájecí kabel od zařízení.
4. Otřete zařízení vlhkým, čistým, měkkým hadříkem, který neuvolňuje vlákna, nebo měkkým kartáčkem.
5. Před použitím nebo uskladněním nechejte zařízení řádně oschnout.

## Likvidace



Toto označení znamená, že v celé EU by tento produkt neměl být likvidován spolu s jiným domovním odpadem. Abyste předešli možnému poškození životního prostředí nebo lidského zdraví v důsledku nekontrolované likvidace odpadu, recyklujte jej zodpovědně a podpořte udržitelné využívání materiálů. Chcete-li použité zařízení vrátit, využijte sběrná místa či místa zpětného odběru nebo kontaktujte prodejce, u kterého jste produkt zakoupili. Produkt tak bude moci být bezpečně ekologicky recyklován.

## Povinné upozornenia

- Toto chladiace zariadenie nie je určené na to, aby ho používali osoby (vrátane detí) so zníženými fyzickými, zmyslovými alebo duševnými schopnosťami alebo s nedostatkom skúseností a znalostí, pokiaľ nie sú pod dohľadom osoby zodpovednej za ich bezpečnosť alebo im táto osoba nedala pokyny týkajúce sa používania tohto zariadenia.
- Deti by mali byť pod dozorom, aby sa zaistilo, že sa s chladiacim spotrebičom nehrajú.
- Toto chladiace zariadenie môžu používať deti vo veku od 8 rokov a staršie a osoby so zníženými fyzickými, zmyslovými alebo duševnými schopnosťami alebo nedostatkom skúseností a znalostí, ak sú pod dohľadom alebo sú poučené o používaní tohto chladiaceho zariadenia bezpečným spôsobom a rozumejú súvisiacim nebezpečenstvám.
- Deti sa nesmú hrať s týmto chladiacim spotrebičom.
- Čistenie a údržbu by nemali vykonávať deti bez dozoru.
- Deti vo veku od 3 do 8 rokov môžu nakladať a vykladať chladiace spotrebiče.
- Toto chladiace zariadenie nesmie byť vystavené dažďu.
- Tento chladiaci spotrebič sa môže používať iba so zdrojom napájania dodaným so spotrebičom.
- V tomto chladiacom zariadení neskladujte výbušné látky, ako sú aerosólové plechovky s horľavým hnacím plynom.
- Izolácia tohto chladiaceho spotrebiča obsahuje horľavý cyklopentán a vyžaduje špeciálne postupy likvidácie. Spotrebič na konci životného cyklu doneste do príslušného recyklačného strediska.
- Tento chladiaci spotrebič je určený na domáce a podobné použitie, ako je:
  - Na použitie vo vozidle
  - Na kempingové použitie
  - Na použitie na lodi
  - Pri použití na lodiach dokáže toto chladiace zariadenie vydržať konštantný náklon 20°.
  - Kuchyne pre zamestnancov v obchodoch, kanceláriách a iných pracovných prostrediach;
  - Klientmi v hoteloch, moteloch a iných obytných prostrediach;
  - Ubytovanie typu nocľah s raňajkami;
  - Catering a podobné veľkoobchodné použitie.
- Pri umiestňovaní tohto chladiaceho spotrebiča skontrolujte, či napájací kábel nie je zachytený alebo poškodený.
- Na zadnej strane tohto chladiaceho spotrebiča neumiestňujte viacero prenosných zásuviek alebo prenosných napájacích zdrojov.
- Dodržiavajte pokyny uvedené nižšie, aby ste zabránili kontaminácii potravín:
  - Otváranie dvierok na dlhú dobu môže spôsobiť výrazné zvýšenie teploty v priehradkách tohto chladiaceho spotrebiča.
  - Pravidelne čistite povrchy, ktoré môžu prísť do kontaktu s potravinami a prístupné odtokové systémy.
  - Surové mäso a ryby skladujte v chladničke vo vhodných nádobách, aby sa nedostalo do kontaktu s inými potravinami ani na ne nekvapalo.
  - Ak necháte tento chladiaci spotrebič dlhšiu dobu prázdny, vypnite ho, odmrázte, vyčistite, vysušte a nechajte dvierka otvorené, aby sa v spotrebiči netvorili plesne.
- Nastavte teplotu tohto chladiaceho zariadenia pomocou konzervačných teplôt pre bežné potraviny, skontrolujte, či je chladiaci výkon vášho chladiaceho zariadenia vhodný na uchovávanie potravín, ktoré chcete schladiť.



- Potraviny možno skladovať len v originálnom balení alebo vo vhodných nádobách.
- Tento chladiaci spotrebič nie je vhodný na chladenie liekov ani na iné medicínske účely.
- Tento chladiaci spotrebič nie je vhodný na prepravu žieravých materiálov alebo materiálov obsahujúcich rozpúšťadlá.
- Vo vnútri priehradiek na potraviny nepoužívajte elektrické spotrebiče, pokiaľ nie sú typu odporúčaného výrobcom.
- Vnútornú nádobu nenapĺňajte ľadom ani tekutinami.
- Do chladiaceho oddelenia vkladajte len predmety, ktoré sú určené na chladenie na zvolenú teplotu.

## Ďalšie upozornenia pre chladiaci plyn R600a



### VÝSTRAHA

Plyn R600a je horľavý: nebezpečenstvo požiaru.

- Chladiaci plyn R600a spĺňa európske environmentálne smernice. Tento spotrebič obsahuje približne 20 g chladiaceho plynu R600a.
- Na urýchlenie procesu odmrazovania alebo čistenie spotrebiča nepoužívajte žiadne iné prostriedky, ako tie, ktoré odporúča výrobca.
- Spotrebič sa musí skladovať v miestnosti bez aktivovaných zdrojov vznietenia (napríklad: otvorený plameň, zapnutý plynový spotrebič alebo zapnutý elektrický ohrievač).
- Nepoškodzuje chladiaci okruh.
- Neprepichujte ani nespáľujte.
- Neperforujte žiadnu časť chladiaceho okruhu a nezapaľujte spotrebič.
- Uvedomte si, že chladivá nemajú rozpoznateľný zápach – nie je cítiť únik plynu!
- Spotrebič musí byť inštalovaný, prevádzkovaný a skladovaný v miestnosti s podlahovou plochou väčšou ako 4 m<sup>2</sup>.
- V miestnosti, kde je spotrebič inštalovaný, prevádzkovaný a skladovaný, vždy zaistíte určité vetranie.
- Udržujte vetracie otvory v kryte spotrebiča alebo v zabudovanej konštrukcii bez prekážok.
- Spotrebič musí byť inštalovaný, prevádzkovaný a skladovaný tak, aby sa predišlo akýmkoľvek mechanickým závadám.
- Osoby pracujúce na chladiacom okruhu musia mať správnu kvalifikáciu, podľa ktorej je príslušná osoba spôsobilá používať chladivo v súlade so špeciálnym hodnotením, ktoré uznáva sektorová asociácia.
- Opravy sa musia vykonávať podľa odporúčaní výrobcu zariadenia. Údržba a opravy, ktoré si vyžadujú asistenciu iných kvalifikovaných osôb, sa musia vykonávať pod dohľadom niekoho, kto sa špecializuje na používanie horľavých chladiacich kvapalín.

Vzhľadom na to, že ide o spotrebič využívajúci chladivo R600a, návod na obsluhu a prevádzku tohto spotrebiča je k dispozícii na vyžiadanie. Je prísne zakázané, aby si koncoví užívatelia sami dopĺňali chladivo.

## Bezpečnosť



### UPOZORNENIE

Prečítajte si tieto bezpečnostné pokyny uvedené na začiatku a oboznámte sa s nimi.

Prečítajte si tieto bezpečnostné pokyny a oboznámte sa s nimi. V prípade nesprávneho používania môže dôjsť k zraneniam a zrušeniu záruky spoločnosťou EUROM.

Na všetkých vetracích bezpečnostných mriežkach chladiaceho zariadenia vždy ponechajte minimálne 5 cm vetrací priestor. Do vetracieho priestoru nedávajte žiadne predmety, ktoré by mohli obmedziť prúdenie vzduchu k chladiacim komponentom. Zariadenie nepoužívajte, ak nie je možné zistiť zdroj prehrievania alebo ak problém pretrváva, vždy sa však obráťte na svojho dodávateľa. Prehriatie sa môže spôsobiť napríklad zablokovaním vetracích mriežok.

## Všeobecné bezpečnostné pokyny



### UPOZORNENIE

- Pri odpájaní zariadenia zo zásuvky nikdy neťahajte za kábel.
- Zabráňte vniknutiu cudzích predmetov do vetracích alebo výstupných otvorov na zariadení.
- Pred prvým použitím prístroj dôkladne očistite zvnútra aj zvonka, pozrite si kapitolu Čistenie.
- Neumiestňujte toto zariadenie do uzavretých priestorov alebo priestorov s minimálnym alebo slabým prúdením vzduchu.
- Nikdy nestavajte toto zariadenie do skrine alebo zásuvky. Toto zariadenie je prenosné.
- Nikdy nepoužívajte príslušenstvo, ktoré neodporúča výrobca.



### UPOZORNENIE

Ak zariadenie, elektrický kábel alebo zástrčka vykazuje poškodenie alebo poruchu, okamžite zariadenie vyradte z prevádzky a odpojte napájanie.

## Úvod

Ďakujeme, že ste si vybrali toto zariadenie EUROM. Zakúpili ste si kvalitné zariadenie, ktoré budete môcť využívať mnoho rokov. Vhodným a opatrným používaním tohto zariadenia sa zníži riziko zranenia osôb alebo poškodenia materiálu.




### VÝSTRAHA

Pred montážou, inštaláciou a používaním tohto zariadenia je dôležité si prečítať tento návod na používanie a pochopiť ho.

Tento návod popisuje správne a bezpečné používanie tohto zariadenia. Tento návod si uschovajte pre prípad potreby v budúcnosti. Tento návod je súčasťou zariadenia a v prípade opätovného predaja alebo výmeny sa musí odovzdať novému vlastníkovi. Tento návod bol



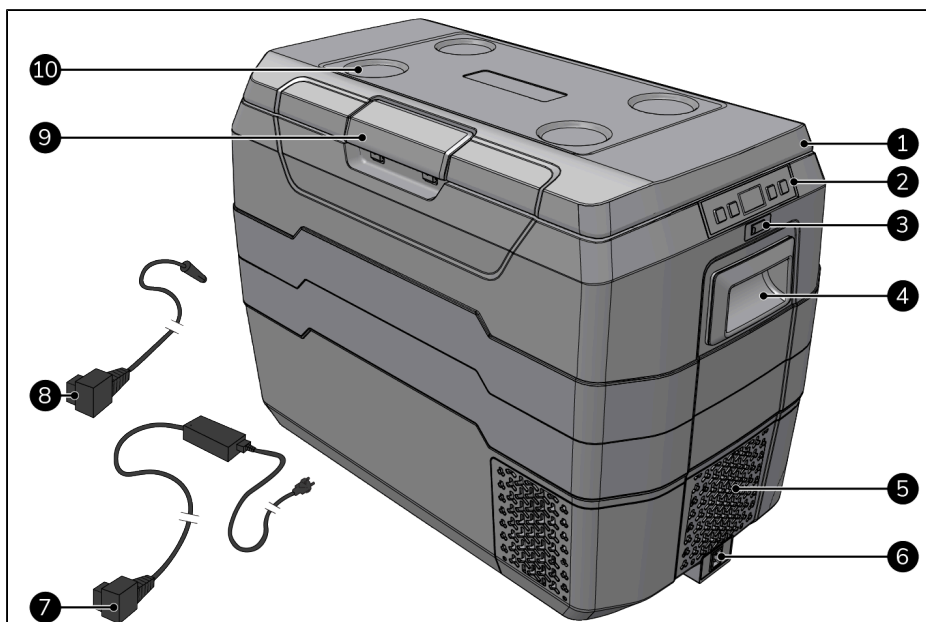
## Špecifikácie

Typ	Fred
Objem chladeného priestoru:	40 L
Klimatická kategória:	T, ST, N, SN
Trieda ochrany:	Trieda II 
Menovité napätie DC:	12V / 24V
Vstup adaptéra:	AC 100-240V~ 50/60Hz, 2,5A
Výstup adaptéra:	DC 14,5V, 6,0A
Napájací výstup zariadenia:	5V, 1A
DC poistka:	15A*
Menovitý prúd pre jednosmerný prúd:	3,7A / 1,8A
Chladivo:	R600a 20 g
Izolačná pena:	C5H10/C-pentán
Rozsah nastavenia teploty:	-20 °C až 10 °C

\* Pri výmene DC poistky sa vždy obráťte na odborníka schváleného spoločnosťou EUROM.

## Opis

Toto zariadenie EUROM je ľahko použiteľný chladiaci box, ktorý možno použiť na chladenie a hlboké zmrazovanie potravín a nápojov. Toto zariadenie možno používať vo vnútri, vonku (suché podmienky) a vo vozidlách a plavidlách, ako sú autá a člny.



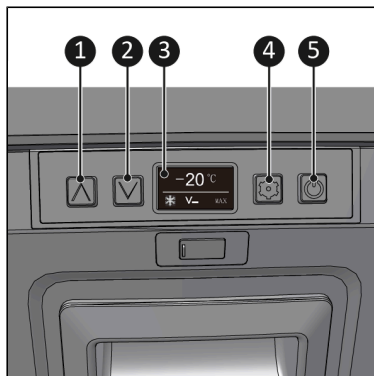
Obrázok 51.

Č.	Opis	Č.	Opis
1	Veko	6	Prívod energie
2	Ovládací panel	7	Zdroj napájania so zástrčkou*
3	USB vstup	8	Zdroj napájania s pomocnou zástrčkou*
4	Rukoväť (2 ks)	9	Rukoväť veka
5	Vetracia mriežka (3 ks)	10	Držiak pohára (4 ks)

\* Na obrázku nezodpovedá mierke.

## Ovládací panel

1. Zvýšenie teploty
2. Zníženie teploty
3. LCD displej
4. Nastavenia
5. ON/OFF (zapnutie/vypnutie)



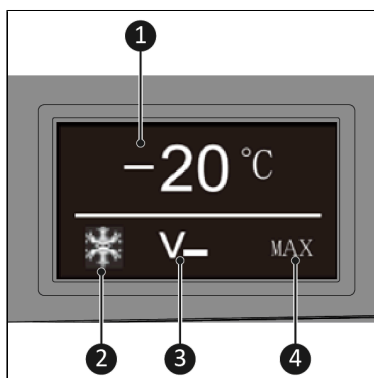
Obrázok 52.

## LCD displej

LCD displej vždy svieti, keď je zariadenie zapnuté.

Indikácia stavu:

- Teplota (Obrázok 53, poz. 1) zobrazuje nastavenú alebo aktuálnu teplotu v zariadení (Celsius alebo Fahrenheit).
- Chladenie (Obrázok 53, poz. 2) ukazuje, či zariadenie aktívne chladí.
- Ochrana batérie (Obrázok 53, poz. 3) zobrazuje aktuálne zvolený režim ochrany batérie (nízky, stredný alebo vysoký).
- Chladiaci výkon (Obrázok 53, poz. 4) zobrazuje chladiaci výkon (MAX alebo ECO).



Obrázok 53.

## Preprava a skladovanie



### UPOZORNENIE

Nezapínajte zariadenie ihneď po preprave. Zariadenie musí najprv stáť vo vzpriamenej polohe po dobu 30 minút. Tým sa zabráni chodu kompresora nasucho.

- Zariadenie pred uskladnením očistite.
- Zariadenie prepravujte vo vzpriamenej polohe.
- Zariadenie skladujte vo vzpriamenej polohe a v originálnom obale na chladnom, suchom a bezprašnom mieste.

## Montáž

Zariadenie je zabalené v jednej škatuli. Odstráňte všetky obalové materiály a skontrolujte, či zariadenie nie je poškodené. Zariadenie nepoužívajte, ak je poškodené alebo nefunguje, ale vždy kontaktujte dodávateľa. Obal uschovajte za účelom zaručenia bezpečného skladovania a prepravy. Toto zariadenie je už zmontované.

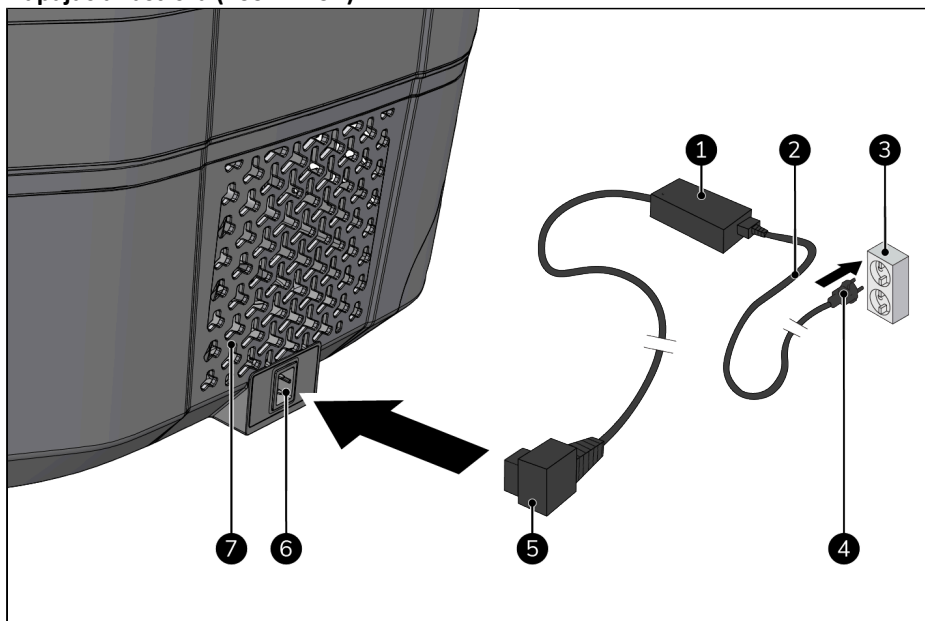
## Inštalácia



### VÝSTRAHA

Dbajte na to, aby sieťové napätie bolo identické s napätím na identifikačnom štítku zariadenia. Všetky elektrické kontakty musia za všetkých okolností zostať suché.

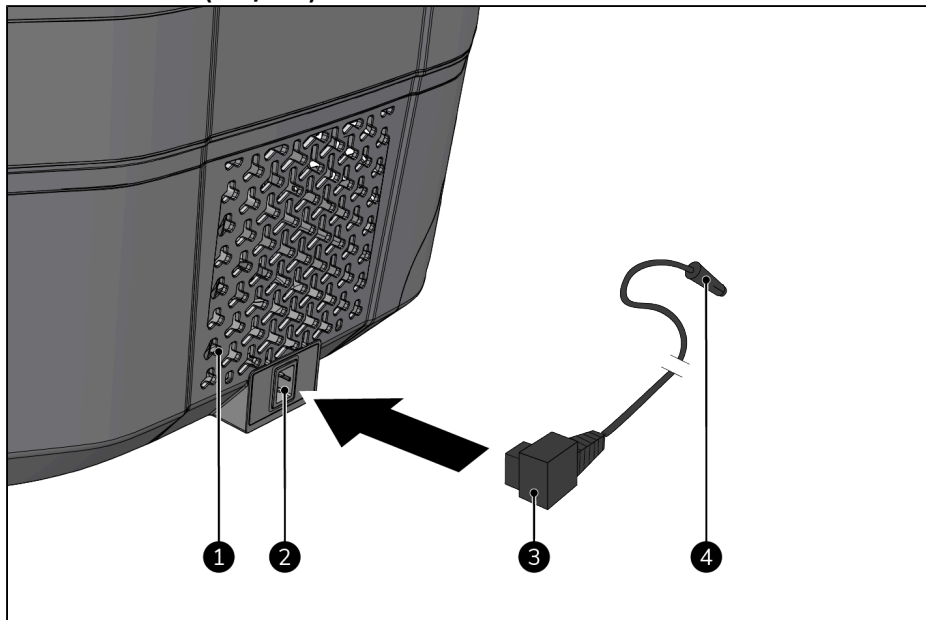
## Napájacia zástrčka (100 – 240V)



Obrázok 54.

1. Skontrolujte, či je zariadenie na plochom, rovnom a stabilnom povrchu.
2. Uistite sa, že všetky tri vetracie mriežky (Obrázok 54, poz. 7) majú aspoň 5 cm vetracieho priestoru.
3. Vložte AC kábel (Obrázok 54, poz. 2) do adaptéra AC/DC (Obrázok 54, poz. 1).
4. Vložte zástrčku AC/DC adaptéra (Obrázok 54, poz. 5) do zdroja napájania zariadenia (Obrázok 54, poz. 6).
5. Zasuňte zástrčku (Obrázok 54, poz. 4) do ľahko dostupnej zásuvky v stene (Obrázok 54, poz. 3).

## Prídavná zástrčka (12V/24V)



Obrázok 55.

1. Skontrolujte, či je zariadenie na plochom, rovnom a stabilnom povrchu.
2. Uistite sa, že všetky tri ventilačné mriežky (Obrázok 55, poz. 1) majú aspoň 5 cm vetracieho priestoru.
3. Umiestnite napájací konektor (Obrázok 55, poz. 3) do napájacieho zdroja zariadenia (Obrázok 55, poz. 2).
4. Umiestnite zástrčku pomocného napájania (Obrázok 55, poz. 4) do ľahko dostupného 12V alebo 24V pomocného zdroja napájania vo vozidle alebo plavidle.

## Prevádzka

### UPOZORNENIE

Pred každým použitím dbajte na to, aby:

- ste zariadenie obsluhovali suchými rukami,
- zariadenie, napájací kábel a zástrčka sú čisté a suché;
- zariadenie nie je vystavené žiadnym kvapalinám;
- zariadenie nebolo poškodené,
- zariadenie nebolo zakryté alebo niečím blokované,
- zariadenie je umiestnené na rovnom, stabilnom a pevnom povrchu;
- zariadenie nie je umiestnené v blízkosti zdrojov tepla a otvoreného ohňa.







### UPOZORNENIE

- Výrobok nepoužívajte v kombinácii s batériou a rýchlonabíjačkou.
- Odpojte alebo vypnite zariadenie, keď vypnete motor vozidla. V opačnom prípade môžete vybiť batériu vozidla.



### VÝSTRAHA

Po opätovnom zapnutí zariadenia kompresor začne pracovať až po 3 minútach.

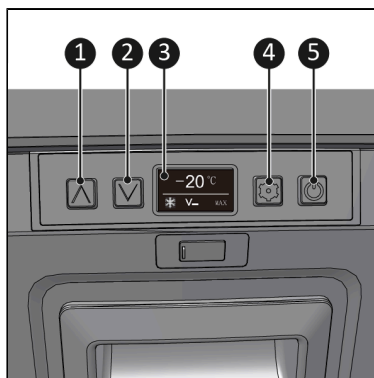


### VÝSTRAHA

Zariadenie chladí iba vtedy, ak je pod napätím a je zapnuté.

## Zapnutie

1. Stlačte tlačidlo ON/OFF (zapnutie/vypnutie) (Obrázok 56, poz. 5) na 5 sekúnd.
2. Displej sa rozsvieti.



Obrázok 56.

## Nastavenie teploty

1. Stlačením tlačidla „zvýšiť teplotu“ alebo „znižiť teplotu“ (Obrázok 56, poz. 1 & 2) nastavte požadovanú teplotu.
2. Na LCD displeji sa zobrazí nastavená teplota a bude blikať 5 sekúnd.
3. Teplota je nastavená.
4. LCD displej zobrazuje aktuálnu teplotu.

## Skladovanie potravín a nápojov

1. Otvorte požadované veko pomocou jeho rukoväte.
2. Vložte potraviny a/alebo nápoje do zariadenia.
3. Zatvorte veko. Po zatvorení veka začujete „cvaknutie“.

## Zmena jednotky teploty

1. Stlačte tlačidlo nastavení (Obrázok 56, poz. 4), kým nezačne blikat °C alebo °F.
2. Prestaňte stláčať, aby ste potvrdili nové nastavenie.

## Zmeňte funkciu ochrany batérie

1. Stláčajte tlačidlo nastavení (Obrázok 56, poz. 4), kým  $V_{-}$ ,  $V_{=}$  alebo  $V_{\equiv}$  bliká.
2. Prestaňte stláčať, aby ste potvrdili nové nastavenie.

## Zmena chladiaceho výkonu



### VÝSTRAHA

Zariadenie má režim ECO, ktorý spotrebuje o 20 % menej energie. Ak používate zariadenie vo vozidle alebo na lodi, použite režim ECO. Zariadenie dosiahne požadovanú teplotu v režime ECO za dlhší čas.

1. Stlačte tlačidlo nastavení (Obrázok 56, poz. 4), kým nezačne blikat MAX alebo ECO.
2. Prestaňte stláčať, aby ste potvrdili nové nastavenie.

## Vypnutie

1. Stlačte tlačidlo ON/OFF (zapnutie/vypnutie) (Obrázok 56, poz. 5) na 5 sekúnd.

## USB vstup (5V, 2,1A)

Keď je zariadenie napájané, ďalšie zariadenia (napríklad mobilný telefón) možno nabíjať cez vstup USB.

## Funkcia ochrany batérie



### VÝSTRAHA

Keď je potrebné naštartovať motor vozidla alebo plavidla, odporúčame nastaviť ochranu batérie na vysokú hodnotu.



### VÝSTRAHA

Zariadenie meria vstupné napätie zariadenia, nie napätie batérie vozidla alebo plavidla.



### VÝSTRAHA

Keď sa funkcia ochrany napätia batérie vypne, na displeji sa zobrazí chybový kód zariadenia „Er1“.

Funkcia ochrany batérie zabraňuje vybitiu batérie vozidla alebo plavidla.

Ochrana pred napätím batérie	12V stop	12V štart	24V stop	24V štart
Vysoká $V_{\Xi}$	11,7±0,3V	12,7±0,3V	24,6 ± 0,3V	26,0 ± 0,3V
Stredná $V_{=}$	10,7 ± 0,3V	11,7±0,3V	22,6 ± 0,3V	24,0 ± 0,3V
Nízka $V_{-}$	10,2 ± 0,3V	11,2±0,3V	21,6 ± 0,3V	23,0 ± 0,3V

## Funkcia pamäte výkonu

Po opätovnom zapnutí bude nastavená teplota rovnaká ako teplota, ktorú ste nastavili pred vypnutím zariadenia.

## Po ukončení používania



### VÝSTRAHA

- Pri odpájaní zariadenia zo siete neťahajte za napájací kábel ani zariadenie neprenášajte za napájací kábel.
- Napájací kábel nestáčajte veľmi natesno ani okolo ostrých rohov.
- Napájací kábel neobmotávajte okolo zariadenia.

1. Vypnite zariadenie stlačením tlačidla ON/OFF (zapnutie/vypnutie) (Obrázok 56, poz. 5) na 5 sekúnd.
2. Vyberte všetky potraviny a/alebo nápoje.
3. Vyčistite zariadenie zvnútra aj zvonka, pozrite si kapitolu Čistenie.
4. Napájaciu zástrčku odpojte z napájacej zásuvky.
5. Odpojte napájací kábel od zariadenia.
6. Stočte napájací kábel.

## Údržba



### UPOZORNENIE

Zariadenie žiadnym spôsobom neopravujte ani neupravujte.

Údržbu a opravy musí vykonávať EUROM autorizovaný odborník. Ak je poškodený elektrický kábel a/alebo elektrická zástrčka, musí ich vymeniť výrobca, servisný pracovník alebo osoba s podobnou kvalifikáciou, aby sa predišlo rizikám.

## Riešenie problémov



### VÝSTRAHA

- Kontaktujte odborníka schváleného spoločnosťou EUROM:
- v prípade pravidelne sa opakujúcich chýb;
  - ak sa chyby neodstránia.

Môžu sa vyskytnúť tieto problémy:

<b>Problém</b>	<b>Príčina</b>	<b>Riešenie</b>	<b>Bezpečnostné pokyny</b>
Zariadenie nefunguje.	Zariadenie je vypnuté.	Skontrolujte, či je zariadenie zapnuté.	
		Skontrolujte, či je zástrčka správne pripojená.	Pred kontrolou zdroja napájania vždy zariadenie vypnite.
	Vetracie mriežky sú zablokované.	Skontrolujte, či je okolo vetracích mriežok voľný priestor (5 cm).	
Abnormálny hluk v zariadení.	Zariadenie nie je umiestnené na rovnom a/alebo stabilnom povrchu.	Zariadenie umiestnite na rovný a pevný povrch.	Pred premiestnením vždy vypnite zariadenie.
	Vnútorne časti sú uvoľnené alebo spadli.	Kontaktujte odborníka schváleného spoločnosťou EUROM.	Zariadenie nepoužívajte.
Kondenzácia na povrchu zariadenia.	Relatívna vlhkosť prostredia je > 75 %.	Mierna kondenzácia na povrchu je normálna. V prípade pochybností kontaktujte odborníka schváleného spoločnosťou EUROM.	V prípade pochybností zariadenie vypnite.
Zariadenie nechladí správne.	Skladované potraviny sú príliš: <ul style="list-style-type: none"> <li>• veľké;</li> <li>• je ich veľa;</li> <li>• horúce.</li> </ul>	Vyberte (časť) potravín.	
		Tesniaci pásik je poškodený.	Kontaktujte odborníka schváleného spoločnosťou EUROM.
	Slabé vetranie v uzavretom priestore.	Premiestnite zariadenie na dobre vetrané miesto.	Pred premiestnením vždy vypnite zariadenie.


<b>Problém</b>	<b>Príčina</b>	<b>Riešenie</b>	<b>Bezpečnostné pokyny</b>
	Chladiaci výkon je nastavený príliš nízko.	Nastavte chladiaci výkon na MAX.	
	Zariadenie je vystavené (priamemu) slnečnému žiareniu.	Premiestnite zariadenie na miesto bez (priameho) slnečného žiarenia.	Pred premiestnením vždy vypnite zariadenie.
	Nesprávne nastavená teplota.	Nastavte správnu teplotu.	
Zvuk tečúcej vody.	Chladivo prúdi v zariadení.	Zvuk tečúcej vody je normálny. V prípade pochybností kontaktujte odborníka schváleného spoločnosťou EUROM.	V prípade pochybností zariadenie vypnite.
Hlasný zvuk pri spustení.	Spustenie kompresora.	Hlasné zvuky počas spustenia sú normálne. V prípade pochybností kontaktujte odborníka schváleného spoločnosťou EUROM.	V prípade pochybností zariadenie vypnite.

Na LCD displeji sa môžu zobraziť tieto chybové kódy:

<b>Chybový kód</b>	<b>Problém</b>	<b>Riešenie</b>	<b>Bezpečnostné pokyny</b>
Er0	Vypnutie snímača teploty.	Kontaktujte odborníka schváleného spoločnosťou EUROM.	Zariadenie nepoužívajte.
Er1	Vypnutie ochrany batérie.	Zmeňte zdroj napájania.	Pred výmenou za iný zdroj napájania zariadenie vždy vypnite.
Er2	Vypnutie ventilátora pri preťažení.	Kontaktujte odborníka schváleného spoločnosťou EUROM.	Zariadenie nepoužívajte.

Chybový kód	Problém	Riešenie	Bezpečnostné pokyny
Er3	Chyba spustenia motora (rotor je zablokovaný alebo je príliš vysoký diferenčný tlak v chladiacich systémoch).	<ol style="list-style-type: none"> <li>1. Odpojte napájanie.</li> <li>2. Počkajte 30 minút.</li> <li>3. Zapnite zariadenie.</li> </ol>	
Er4	Ochrana pred chybnými otáčkami kompresora.	<ol style="list-style-type: none"> <li>1. Vyberte potraviny a/alebo nápoje.</li> <li>2. Nastavte vyššiu teplotu.</li> </ol>	
Er5	Tepelná poistka (preťaženie alebo príliš vysoká vnútorná teplota).	<ol style="list-style-type: none"> <li>1. Presuňte chladničku na dobre vetrané miesto.</li> <li>2. Nechajte kompresor vychladnúť.</li> <li>3. Zapnite zariadenie.</li> </ol>	Pred premiestnením vždy vypnite zariadenie.
Er9	Odpojenie snímača teploty.	Kontaktujte odborníka schváleného spoločnosťou EUROM.	Zariadenie nepoužívajte.

## Čistenie



**VÝSTRAHA**

Nepoužívajte:

- drôtenky;
- tvrdé kefy;
- horľavé, agresívne alebo chemické čistiace prostriedky.

Dbajte na to, aby sa do zariadenia nedostala voda. Žiadnu časť zariadenia neponárajte do vody ani do inej kvapaliny.

Zariadenie sa odporúča čistiť každé dva týždne a pred uskladnením. Majte na pamäti, že počasie, znečistenie ovzdušia, slané prostredie, dym a pod. sa časom na zariadení podpíšu.

1. Vypnite zariadenie stlačením tlačidla ON/OFF (zapnutie/vypnutie) (Obrázok 56, poz. 5) na 5 sekúnd.
2. Napájaciu zástrčku odpojte z napájacej zásuvky.
3. Odpojte napájací kábel od zariadenia.

4. Zariadenie utrite vlhkou, čistou, mäkkou handričkou, ktorá nepúšťa vlákna, alebo mäkkou kefkou.
5. Pred používaním a uskladnením nechajte zariadenie úplne vyschnúť.

## Likvidácia



Toto označenie znamená, že tento výrobok by sa nemal likvidovať spolu s iným odpadom z domácností v celej EÚ. Prípadnému poškodeniu životného prostredia alebo ľudského zdravia v dôsledku nekontrolovaného zneškodňovania odpadov môžete predísť tým, že recyklujete zodpovedným spôsobom, aby ste podporili udržateľné opätovné využívanie materiálových zdrojov. Ak chcete vrátiť použité zariadenie, použite systémy na vrátenie a zber odpadu alebo sa obráťte na predajcu, u ktorého ste výrobok zakúpili. Môžu prevziať tento výrobok na environmentálne bezpečnú recykláciu.

## Atenționări obligatorii

- Acest aparat frigorific nu este destinat utilizării de către persoane (inclusiv copii) care au capacități fizice, senzoriale sau mentale reduse sau care nu au experiență și cunoștințe suficiente, excepție făcând cazul în care acestea sunt supravegheate sau instruite în prealabil cu privire la utilizarea acestui aparat de către o persoană responsabilă pentru siguranța lor.
- Copiii trebuie supravegheați pentru a se asigura că nu se joacă cu acest aparat frigorific.
- Acest aparat frigorific poate fi folosit de copiii cu vârsta de și peste 8 ani și de către persoanele cu capacități fizice, senzoriale sau mentale reduse sau fără experiență și cunoștințe dacă sunt supravegheate sau instruite privind utilizarea acestui aparat frigorific într-un mod sigur și dacă înțeleg pericolele implicate.
- Copiii nu trebuie să se joace cu acest aparat frigorific.
- Curățarea și întreținerea nu trebuie efectuate de copii fără a fi supravegheați.
- Copiii cu vârste cuprinse între 3 și 8 ani au voie să efectueze operațiuni de încărcare și descărcare din aparatele frigorifice.
- Acest aparat frigorific nu trebuie expus la ploaie.
- Acest aparat frigorific trebuie utilizat numai cu unitatea de alimentare electrică furnizată împreună cu aparatul.
- Nu depozitați în acest aparat frigorific substanțe explozive, cum ar fi cutii de aerosoli cu gaz propulsor inflamabil.
- Izolația acestui aparat frigorific conține ciclopentan inflamabil și necesită proceduri speciale de eliminare. Predați acest aparat frigorific la sfârșitul ciclului său de viață unui centru de reciclare corespunzător.
- Acest aparat frigorific este destinat utilizării în gospodării și în aplicații similare, cum ar fi:
  - Pentru utilizare în vehicule
  - Pentru utilizare la camping
  - Pentru utilizare pe ambarcațiuni
  - Atunci când este utilizat pe ambarcațiuni, acest aparat frigorific poate rezista la o înclinație constantă maximă de 20°.
  - Zone de bucătărie pentru personal în magazine, birouri și alte medii de lucru;
  - De către clienți în hoteluri, moteluri și alte medii de tip rezidențial;
  - În medii de tip pensiune;
  - Catering și aplicații similare care nu sunt destinate comerțului cu amănuntul.
- Atunci când poziționați acest aparat frigorific, asigurați-vă că cablul de alimentare nu este prins sau deteriorat.
- Nu amplasați mai multe prize de curent portabile sau surse de alimentare portabile în partea din spate a acestui aparat frigorific.
- Pentru a evita contaminarea alimentelor, vă rugăm să respectați următoarele instrucțiuni:
  - Deschiderea ușii pentru perioade lungi de timp poate provoca o creștere semnificativă a temperaturii în compartimentele acestui aparat frigorific.
  - Curățați în mod regulat suprafețele care pot veni în contact cu alimentele și sistemele de drenaj accesibile.
  - Păstrați carnea și peștele crud în recipiente adecvate în frigider, astfel încât să nu intre în contact cu alte alimente sau să se scurgă pe acestea.
  - Dacă acest aparat frigorific este lăsat gol pentru o perioadă lungă de timp, opriți-l, dezghețați-l, curățați-l, uscați-l și lăsați ușa deschisă pentru a preveni apariția mușgaiului în interiorul aparatului.



- Setați temperatura acestui aparat frigorific folosind temperaturile de conservare pentru alimente obișnuite, verificați dacă capacitatea de răcire a aparatului dvs. frigorific este adecvată pentru depozitarea alimentelor pe care doriți să le răciți.
- Alimentele pot fi depozitate numai în ambalajul lor original sau în recipiente adecvate.
- Acest aparat frigorific nu este adecvat pentru răcirea medicamentelor sau pentru alte utilizări medicale.
- Acest aparat frigorific nu este adecvat pentru transportul materialelor caustice sau a materialelor care conțin solvenți.
- Nu utilizați aparate electrice în interiorul compartimentelor de depozitare a alimentelor ale aparatului, cu excepția cazului în care acestea sunt de tipul recomandat de producător.
- Nu umpleți recipientul interior cu gheață sau lichide.
- Asigurați-vă că plasați în compartimentul de răcire numai obiecte care sunt destinate a fi răcite la temperatura selectată.

### **Avertismente suplimentare pentru gazul frigorific R600a**



#### **ATENȚIE**

R600a este inflamabil: risc de incendiu.

- Gazul frigorific R600a respectă directivele europene de mediu. Acest aparat conține aproximativ 20 g de gaz frigorific R600a.
- Nu utilizați alte mijloace de accelerare a procesului de dezghețare sau de curățare a aparatului în afară de cele recomandate de producător.
- Aparatul trebuie depozitat într-o încăpere fără surse de aprindere activate (de exemplu: flăcări deschise, un aparat pe gaz activat sau un încălzitor electric activat).
- Nu deteriorați circuitul agentului frigorific.
- Nu-l găuriți și nu-l ardeți.
- Nu perforați nicio parte a circuitului de agent frigorific și nu dați foc aparatului.
- Rețineți faptul că agenții frigorifici nu au un miros perceptibil – nu puteți mirosi o scurgere de gaze!
- Aparatul trebuie instalat, operat și depozitat într-o încăpere cu o suprafață mai mare de 4 m<sup>2</sup>.
- Asigurați întotdeauna ventilație în încăperea în care este instalat, utilizat și depozitat aparatul.
- Păstrați neastupate orificiile de ventilație din carcasa aparatului sau din structura încorporată.
- Aparatul trebuie instalat, operat și depozitat astfel încât să fie prevenite orice defecțiuni mecanice.
- Persoanele care lucrează la circuitul de răcire trebuie să dețină calificările necesare în atestarea faptului că persoana în cauză are competența de a utiliza lichidul de răcire în conformitate cu o evaluare specială recunoscută de asociația de sector.
- Reparațiile trebuie efectuate conform recomandărilor producătorului dispozitivului. Întreținerea și reparațiile care necesită asistența altor persoane calificate trebuie să fie efectuate sub supravegherea unei persoane specializate în utilizarea lichidului de răcire inflamabil.

Având în vedere că acesta este un aparat care utilizează agenți frigorifici R600a, un manual de service și utilizare pentru acest aparat este disponibil la cerere. Este strict interzis ca utilizatorii finali să încarce singuri agentul frigorific.

## Siguranță



### AVERTISMENT

Vă rugăm să citiți și să înțelegeți aceste instrucțiuni de siguranță menționate la început.

Vă rugăm să citiți și să înțelegeți aceste instrucțiuni de siguranță. Utilizarea incorectă poate cauza vătămări corporale și va anula garanția EUROM.

Întotdeauna asigurați-vă că există un spațiu de ventilație de minimum 5 cm pe toate grilele de siguranță ale dispozitivului de refrigerare. Păstrați zona de ventilație liberă de orice obiecte care ar putea restricționa fluxul de aer către componentele de răcire. Nu utilizați aparatul dacă sursa de supraîncălzire nu poate fi localizată sau dacă problema persistă și contactați întotdeauna furnizorul dvs. Supraîncălzirea poate fi cauzată, de exemplu, de blocarea grilelor de ventilație.

## Instrucțiuni generale de siguranță



### AVERTISMENT

- Nu trageți niciodată de cablu pentru a deconecta dispozitivul de la priză.
- Împiedicați obiectele străine să pătrundă în orificiile de ventilație sau de ieșire ale aparatului.
- Înainte de prima utilizare, curățați cu grijă aparatul în interior și în exterior, consultați capitolul Curățare.
- Nu amplasați acest aparat în compartimente închise sau în zone cu flux de aer inexistent sau minim.
- Nu montați niciodată acest dispozitiv într-un dulap sau într-un sertar. Acest dispozitiv este portabil.
- Nu utilizați niciodată accesoriile care nu sunt recomandate de producător.



### AVERTISMENT

În cazul în care aparatul, cablul electric sau ștecherul prezintă deteriorări sau funcționează defectuos, scoateți imediat aparatul din uz și deconectați sursa de alimentare cu energie electrică.

## Introducere

Vă mulțumim că ați ales acest dispozitiv EUROM. Ați achiziționat un dispozitiv de calitate, de care vă veți bucura timp de mulți ani. Utilizarea acestui dispozitiv în mod corect și cu atenție va reduce riscul de vătămare corporală sau de deteriorare materială.

**ATENȚIE**

Este important să citiți și să înțelegeți acest manual de instrucțiuni, înainte de a asambla, a instala și a utiliza dispozitivul.

Acest manual descrie utilizarea corectă și sigură a acestui dispozitiv. Păstrați acest manual pentru o consultare ulterioară. Manualul este o componentă esențială a dispozitivului și trebuie să fie oferit noului proprietar în cazul unei revânzări sau al unui schimb. Acest manual a fost întocmit cu cea mai mare grijă. Cu toate acestea, ne rezervăm dreptul de a îmbunătăți și de a modifica acest manual în orice moment. Imaginile utilizate pot diferi de produsul dvs.

Următoarele simboluri și termeni sunt utilizați în acest manual pentru a atenționa cititorul asupra problemelor de siguranță și a informațiilor importante:

**AVERTISMENT**

Indică o situație periculoasă care, dacă instrucțiunile legate de siguranță nu sunt respectate, poate conduce la rănirea operatorului sau a persoanelor din apropiere, la deteriorări ușoare și/sau moderate ale produsului sau ale mediului înconjurător.

**ATENȚIE**

Indică o situație periculoasă care, dacă instrucțiunile de siguranță nu sunt respectate, poate conduce la deteriorarea ușoară și/sau moderată a produsului sau a mediului înconjurător.

**Garanție**

EUROM oferă o garanție de 24 de luni pentru acest dispozitiv de la data achiziției. Garanția nu acoperă uzura cauzată de utilizarea normală. Garanția nu se aplică dacă defectul este rezultatul unei utilizări neintenționate sau neglijente a dispozitivului. Producătorul, importatorul și furnizorul nu sunt responsabili pentru conectarea incorectă.

## Identificare

### CAR REFRIGERATOR

Model	FRED Art. nr.388015
Total Volume	40L
2-Star Compartment Volume	40L
CLIMATIC CATEGORY	T,ST,N,SN
Rated Voltage AC (Adaptor)	100V-240V 50/60Hz
PROTECTIVE CLASSIFICATION OF ELECTRIC SHOCK RESISTANCE	II
RATED VOLTAGE	DC12V/24V
Rated Current for AC (Adaptor)	2.5A
RATED CURRENT FOR DC	3.7A/1.8A
REFRIGERANT	R600a (20g)
FOAM VESICANT	C <sub>5</sub> H <sub>10</sub> /C-Pentane

EUROM - Kokosstraat 20 - 8281 JC Genemuiden - The Netherlands  
MADE IN CHINA

Figura 57.

## Specificații

Tip	Fred
Volumul de răcire:	40 L
Categoria climatică:	T, ST, N, SN
Clasa de protecție:	Clasa II
Tensiune nominală CC:	12V / 24V
Intrare adaptor:	CA 100-240V~ 50/60Hz, 2,5A
Tensiune de intrare adaptor:	CC 14,5V, 6,0A
Putere de ieșire dispozitiv:	5V, 1A
Siguranță CC:	15A*
Curent nominal pentru CC:	3,7A / 1,8A
Agent frigorific:	R600a 20 g
Spumă vezicantă:	C5H10/C-Pentan
Interval de reglare a temperaturii:	-20 °C până la 10 °C

\* Contactați întotdeauna un profesionist autorizat EUROM pentru a înlocui siguranța CC (curent continuu).

## Descriere

Acest dispozitiv EUROM este o cutie frigorifică ușor de utilizat care poate fi folosită pentru refrigerarea și congelarea alimentelor și băuturilor. Acest aparat poate fi utilizat în interior, în aer liber (în condiții uscate) și în vehicule și nave, cum ar fi autoturisme și ambarcațiuni.

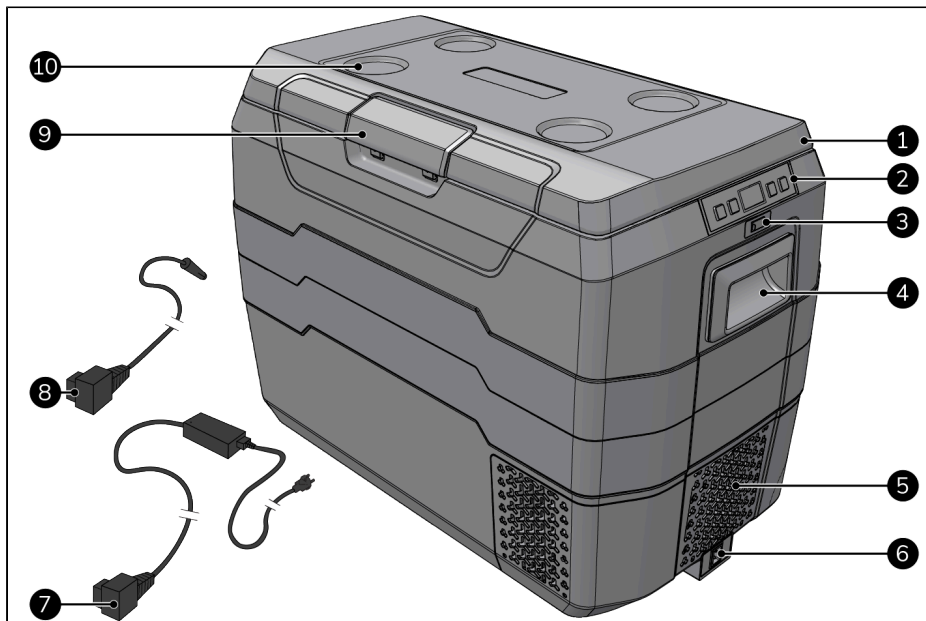


Figura 58.

Nr.	Descriere	Nr.	Descriere
1	Capac	6	Priza de alimentare
2	Panou de control	7	Sursă de alimentare cu mufă de alimentare*
3	Port USB	8	Sursă de alimentare cu mufă de alimentare auxiliară*
4	Mâner (2x)	9	Mâner capac
5	Grilă de ventilație (3x)	10	Suport de pahare (4x)

\* Nu este la scară.

## Panou de control

1. Creșterea temperatură
2. Scădere temperatură
3. Afișaj cu LCD
4. Setări
5. PORNIRE/OPRIRE

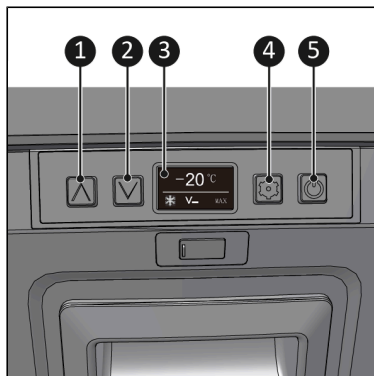


Figura 59.

## Afișaj cu LCD

Afișajul LCD este întotdeauna aprins atunci când dispozitivul este pornit.

Indicare stare:

- Temperatură (Fig. 60, poziția 1) arată temperatura setată sau curentă în interiorul aparatului (Celsius sau Fahrenheit).
- Răcire (Fig. 60, poziția 2) arată dacă aparatul se răcește în mod activ.
- Protecție baterie (Fig. 60, poziția 3) arată modul de protecție a bateriei selectat în prezent (ridicat, mediu sau scăzut).
- Capacitatea de răcire (Fig. 60, poziția 4) arată capacitatea de răcire (MAX sau ECO).

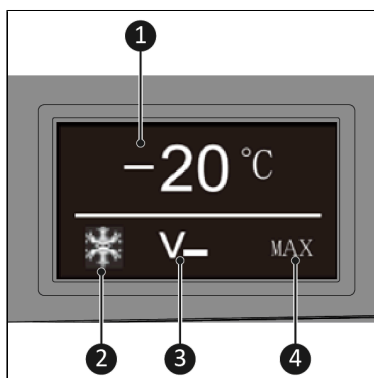


Figura 60.

## Transport și depozitare



### AVERTISMENT

Nu porniți aparatul imediat după transport. Aparatul trebuie să stea mai întâi în poziție verticală timp de 30 de minute. Acest lucru previne uscarea compresorului.

- Curățați dispozitivul înainte de a-l depozita.
- Transportați dispozitivul în poziție verticală.
- Depozitați dispozitivul în poziție verticală, în ambalajul său original, într-o zonă răcoasă, uscată și lipsită de praf.

## Asamblare

Aparatul este ambalat într-o singură cutie. Îndepărtați toate materialele de ambalare și verificați dacă dispozitivul nu este deteriorat. Nu folosiți aparatul dacă este deteriorat și contactați-vă întotdeauna furnizorul. Păstrați ambalajul pentru depozitare și transport în condiții de siguranță. Acest aparat este deja asamblat.

## Instalare



### ATENȚIE

Asigurați-vă că tensiunea de rețea este aceeași cu cea indicată pe eticheta de identificare a dispozitivului. Toate conexiunile electrice trebuie să rămână uscate în orice situație.

## Ștecher (100-240V)

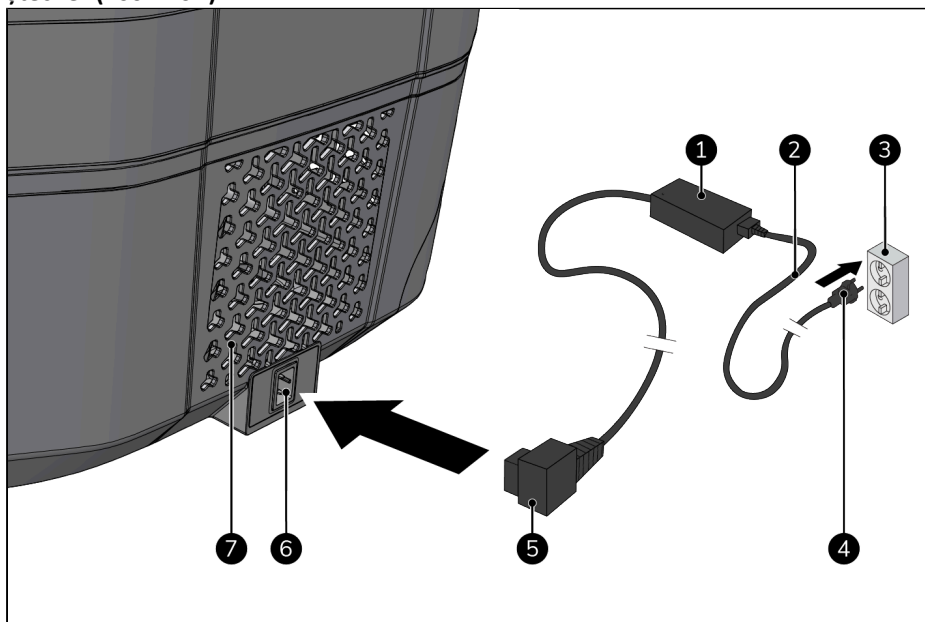


Figura 61.

1. Asigurați-vă că aparatul se află pe o suprafață plană, stabilă și fermă.
2. Asigurați-vă că toate cele trei grile de ventilație (Fig. 61, poziția 7) au un spațiu de ventilație de cel puțin 5 cm.
3. Introduceți cablul CA (Fig. 61, poziția 2) în adaptorul CA/CC (Fig. 61, poziția 1).
4. Introduceți ștecherul adaptorului CA/CC (Fig. 61, poziția 5) în sursa de alimentare a aparatului (Fig. 61, poziția 6).
5. Introduceți ștecherul de alimentare (Fig. 61, poziția 4) într-o priză de perete ușor accesibilă (Fig. 61, poziția 3).

## Ștecher de alimentare auxiliar (12V/24V)

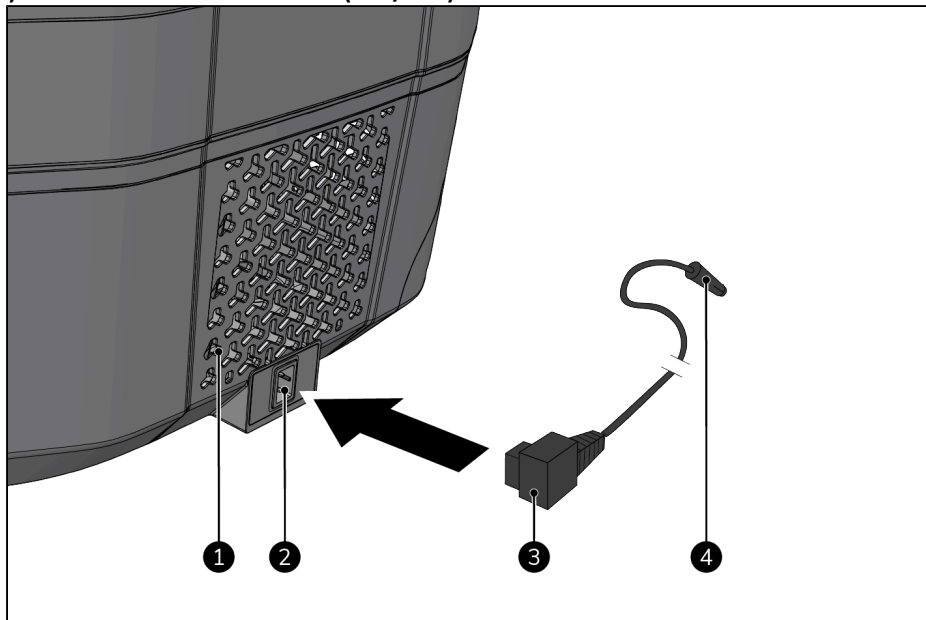


Figura 62.

1. Asigurați-vă că aparatul se află pe o suprafață plană, stabilă și fermă.
2. Asigurați-vă că toate cele trei grile de ventilație (Fig. 62, poziția 1) au un spațiu de ventilație de cel puțin 5 cm.
3. Introduceți conectorul de alimentare (Fig. 62, poziția 3) în sursa de alimentare a dispozitivului (Fig. 62, poziția 2).
4. Introduceți mufa de alimentare auxiliară (Fig. 62, poziția 4) într-o sursă de alimentare auxiliară de 12V sau 24V ușor accesibilă, dintr-un vehicul sau dintr-o ambarcațiune.

## Funcționare



### AVERTISMENT

Înainte de fiecare utilizare, asigurați-vă că:

- utilizați dispozitivul având mâinile uscate;
- aparatul, cablul de alimentare și ștecherul sunt curate și uscate;
- aparatul nu este expus la niciun lichid;
- aparatul nu este deteriorat;
- dispozitivul nu este acoperit sau blocat;
- aparatul este așezat pe o suprafață plană, stabilă și fermă;
- aparatul nu este plasat lângă surse de căldură și lângă flacără deschisă.





#### AVERTISMENT

- Nu utilizați produsul în combinație cu o baterie și un încărcător rapid.
- Deconectați sau opriți aparatul atunci când opriți motorul vehiculului. În caz contrar, puteți descărca bateria vehiculului.



#### ATENȚIE

După repornirea aparatului, există o întârziere de 3 minute înainte ca compresorul să înceapă să funcționeze.



#### ATENȚIE

Aparatul se răcește numai dacă este alimentat și pornit.

## Pornire

1. Apăsați butonul PORNIRE/OPRIRE (Fig. 63, poziția 5) timp de 5 secunde.
2. Afișajul se va aprinde.

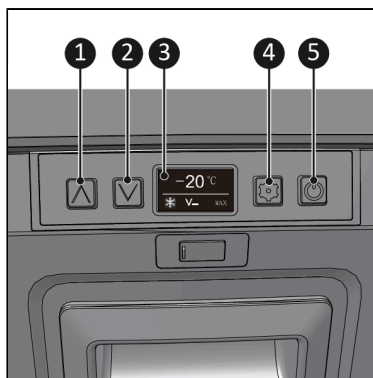


Figura 63.

## Setarea temperaturii

1. Apăsați butonul „creștere temperatură” sau „scădere temperatură” (Fig. 63, pozițiile 1 și 2) pentru a seta temperatura dorită.
2. Afișajul LCD indică temperatura setată și clipește timp de 5 secunde.
3. Temperatura este acum setată.
4. Afișajul LCD arată temperatura actuală din interiorul aparatului.

## Depozitarea alimentelor și băuturilor

1. Deschideți capacul dorit cu ajutorul mânerului capacului.
2. Așezați alimentele și/sau băuturile în aparat.
3. Închideți capacul. Veți auzi un „clic” atunci când capacul este închis.

## Modificarea unității de temperatură

1. Apăsați butonul Setări (Fig. 63, poziția 4) până când °C sau °F luminează intermitent
2. Opriiți apăsarea pentru a confirma noua setare.

## Modificarea funcției de protecție a bateriei

1. Apăsați butonul Setări (Fig. 63, poziția 4) până când  $V_{-}$ ,  $V_{=}$  sau  $V_{\neq}$  luminează intermitent.
2. Opriiți apăsarea pentru a confirma noua setare.

## Modificarea capacității de răcire



### ATENȚIE

Aparatul dispune de un mod ECO care utilizează cu 20% mai puțină energie. Folosiți modul ECO dacă utilizați aparatul într-un vehicul sau pe o ambarcațiune. Aparatul are nevoie de mai mult timp pentru a ajunge la temperatura dorită în modul ECO.

1. Apăsați butonul Setări (Fig. 63, poziția 4) până când MAX sau ECO luminează intermitent.
2. Opriiți apăsarea pentru a confirma noua setare.

## Oprire

1. Apăsați butonul PORNIRE/OPRIRE (Fig. 63, poziția 5) timp de 5 secunde.

## Port USB (5V, 2,1A)

Atunci când aparatul este alimentat, alte dispozitive (cum ar fi un telefon mobil) pot fi încărcate prin intermediul portului USB.

## Funcția de protecție a bateriei



### ATENȚIE

Atunci când motorul vehiculului sau al ambarcațiunii trebuie pornit, vă recomandăm să setați protecția bateriei la nivel ridicat.



### ATENȚIE

Aparatul măsoară tensiunea de intrare a aparatului, nu tensiunea bateriei vehiculului sau a ambarcațiunii.



### ATENȚIE

Atunci când funcția de protecție a tensiunii bateriei se oprește, pe afișaj va apărea codul de eroare al aparatului „Er1”.

Funcția de protecție a bateriei previne golirea bateriei vehiculului sau a ambarcațiunii.

Protecția tensiunii bateriei	12V oprire	12V pornire	24V oprire	24V pornire
Ridicat $V_{\overline{E}}$	11,7±0,3V	12,7±0,3V	24,6±0,3V	26,0±0,3V
Mediu $V_{=}$	10,7±0,3V	11,7±0,3V	22,6±0,3V	24,0±0,3V
Scăzut $V_{-}$	10,2±0,3V	11,2±0,3V	21,6±0,3V	23,0±0,3V

## Funcția de programare

După repornire, temperatura setată va fi aceeași cu cea pe care ați setat-o înainte de a opri aparatul.

## După utilizare



### ATENȚIE

- Nu utilizați cablul de alimentare pentru a deconecta sau a transporta dispozitivul.
- Nu înfășurați cablul de alimentare prea strâns sau în colțuri ascuțite.
- Nu înfășurați cablul de alimentare în jurul dispozitivului.

1. Opriti aparatul prin apăsarea butonului PORNIRE/OPRIRE (Fig. 63, poziția 5) timp de 5 secunde.
2. Scoateți toate alimentele și/sau băuturile.
3. Curățați aparatul în interior și în exterior, consultați capitolul Curățare.
4. Scoateți ștecherul din priză.
5. Deconectați cablul de alimentare de la aparat.
6. Înfășurați cablul de alimentare.

## Întreținerea



### AVERTISMENT

Nu efectuați nicio reparație și nicio modificare la acest dispozitiv.

Întreținerea și reparațiile trebuie efectuate de un profesionist autorizat EUROM. În cazul în care cablul electric și/sau ștecherul sunt deteriorate, acestea trebuie înlocuite de către producător, de către personalul de service al acestuia său de către o persoană calificată pentru a preveni riscurile.

## Depanare



### ATENȚIE

- Contactați un profesionist autorizat EUROM:
- în cazul unor erori care se repetă în mod regulat;
  - în cazul în care erorile nu sunt rezolvate.

Pot apărea următoarele probleme:

<b>Problemă</b>	<b>Cauză</b>	<b>Soluție</b>	<b>Instrucțiune de siguranță</b>
Aparatul nu funcționează.	Aparatul este oprit.	Verificați dacă aparatul este pornit.	
		Verificați dacă mufa de alimentare este conectată corect.	Opriti întotdeauna aparatul înainte de a verifica alimentarea cu energie electrică.
	Grilele de ventilație sunt blocate.	Verificați dacă există un spațiu liber (5 cm) în jurul grilelor de ventilație.	
Zgomot anormal în aparat.	Aparatul nu este așezat pe o suprafață plană și/sau stabilă.	Așezați dispozitivul pe o suprafață plană și stabilă.	Opriti întotdeauna aparatul înainte de a-l muta.
	Piese interne sunt slăbite sau au căzut.	Contactați un profesionist autorizat EUROM.	Nu utilizați aparatul.
Condens pe suprafața aparatului.	Umiditatea relativă a mediului ambiant este > 75%.	Un pic de condens pe suprafață este normal. În caz de îndoială, contactați un profesionist autorizat EUROM.	În caz de îndoială, opriti aparatul.
Aparatul nu se răcește corespunzător.	Depozitarea alimentelor este prea: <ul style="list-style-type: none"> <li>• mare;</li> <li>• aglomerată;</li> <li>• fierbinte.</li> </ul>	Îndepărtați (o parte) din alimente.	
	Banda de etanșare este deteriorată.	Contactați un profesionist autorizat EUROM.	
	Ventilație slabă în spațiul închis.	Mutați aparatul într-o zonă bine ventilată.	Opriti întotdeauna aparatul înainte de a-l muta.
	Capacitatea de răcire este setată prea mică.	Setați capacitatea de răcire la MAX.	

<b>Problemă</b>	<b>Cauză</b>	<b>Soluție</b>	<b>Instrucțiune de siguranță</b>
	Aparatul se află în contact cu lumina solară (directă).	Mutați aparatul într-o zonă fără lumină solară (directă).	Oprți întotdeauna aparatul înainte de a-l muta.
	Temperatură setată necorespunzătoare.	Setați o temperatură corespunzătoare.	
Sunet de apă curgătoare.	Lichidul de răcire circulă prin aparat.	Sunetul de apă curgătoare este normal. În caz de îndoială, contactați un profesionist autorizat EUROM.	În caz de îndoială, oprți aparatul.
Sunet puternic la pornire.	Pornirea compresorului.	Sunetele puternice la pornire sunt normale. În caz de îndoială, contactați un profesionist autorizat EUROM.	În caz de îndoială, oprți aparatul.

Ecranul LCD poate afișa următoarele coduri de eroare:

<b>Cod eroare</b>	<b>Problemă</b>	<b>Soluție</b>	<b>Instrucțiune de siguranță</b>
Er0	Senzorul de temperatură se întrerupe.	Contactați un profesionist autorizat EUROM.	Nu utilizați aparatul.
Er1	Protecția bateriei se întrerupe.	Schimbați cu o altă sursă de alimentare.	Oprți întotdeauna aparatul înainte de a schimba sursa de alimentare.
Er2	Deconectare la suprasarcină a ventilatorului.	Contactați un profesionist autorizat EUROM.	Nu utilizați aparatul.
Er3	Eroare de pornire a motorului (rotorul este blocat sau presiunea diferențială în sistemele de refrigerare este prea mare).	<ol style="list-style-type: none"> <li>1. Deconectați alimentarea cu energie electrică.</li> <li>2. Așteptați 30 de minute.</li> <li>3. Porniți aparatul.</li> </ol>	

Cod eroare	Problemă	Soluție	Instrucțiune de siguranță
Er4	Protecția împotriva erorilor de viteză a compresorului.	<ol style="list-style-type: none"> <li>1. Scoateți alimentele și/sau băuturile.</li> <li>2. Setati o temperatură mai ridicată.</li> </ol>	
Er5	Întreprerere termică (suprasarcină sau temperatură internă prea mare).	<ol style="list-style-type: none"> <li>1. Mutați frigiderul într-o zonă bine ventilată.</li> <li>2. Lăsați compresorul să se răcească.</li> <li>3. Porniți aparatul.</li> </ol>	Opriti întotdeauna aparatul înainte de a-l muta.
Er9	Deconectarea senzorului de temperatură.	Contactați un profesionist autorizat EUROM.	Nu utilizați aparatul.

## Curățarea

**ATENȚIE**

Nu folosiți:

- lavete abrazive;
- perii dure;
- produse de curățare inflamabile, agresive sau chimice.

Împiedicați pătrunderea apei în dispozitiv. Nu introduceți nicio parte a dispozitivului în apă sau în alte lichide.

Se recomandă curățarea aparatului la fiecare două săptămâni și înainte de depozitare. Rețineți că vremea, poluarea aerului, mediul sărat, fumul etc. își vor lăsa urmele pe dispozitiv în timp.

1. Opriti aparatul prin apăsarea butonului PORNIRE/OPRIRE (Fig. 63, poziția 5) timp de 5 secunde.
2. Scoateți ștecherul din priză.
3. Deconectați cablul de alimentare de la aparat.
4. Ștergeți aparatul cu o cârpă umedă, curată, moale și fără scame sau cu o perie moale.
5. Lăsați aparatul să se usuce complet înainte de utilizare și de depozitare.

## Eliminarea



Acest marcaj indică faptul că acest produs nu trebuie eliminat împreună cu alte deșeuri menajere, pe întreg teritoriul UE. Pentru a preveni posibilele daune aduse mediului sau sănătății umane prin eliminarea necontrolată a deșeurilor, reciclați-le în mod responsabil pentru a promova reutilizarea durabilă a resurselor materiale. Pentru a returna dispozitivul folosit, vă rugăm să utilizați metodele de returnare și colectare sau să contactați comerciantul de la care ați cumpărat produsul. Acesta poate lua acest produs pentru o reciclare sigură pentru mediu.

---

Kokosstraat 20, 8281 JC Genemuiden, The Netherlands

T: (+31) 038 385 43 21

E: [info@eurom.nl](mailto:info@eurom.nl)

I : [www.eurom.nl](http://www.eurom.nl)

---

Model: FRED

Date: 16/01/2024

Version: v5.0

---

**EUROM**<sup>®</sup>

POWERFUL PRODUCTS SINCE 1974