


V390E/ BL-1801/ 51880

BOUILLOIRE EN INOX



Mode d'emploi

220-240V, 50/60Hz, 600-2500W

 Cet appareil peut être utilisé par des enfants âgés d'au moins 8 ans, à condition qu'ils bénéficient d'une surveillance ou qu'ils aient reçu des instructions quant à l'utilisation de l'appareil en toute sécurité et qu'ils comprennent bien les dangers encourus. Le nettoyage et l'entretien par l'utilisateur ne doivent pas être effectués par des enfants, à moins qu'ils ne soient âgés de 8 ans ou plus et qu'ils soient sous la surveillance d'un adulte. Conserver l'appareil et son câble hors de portée des enfants âgés de moins de 8 ans. Les enfants ne doivent pas utiliser l'appareil comme un jouet.

Cet appareil peut être utilisé par des personnes dont les capacités physiques, sensorielles ou mentales sont réduites ou dont l'expérience ou les connaissances ne sont pas suffisantes, à condition qu'ils bénéficient d'une surveillance ou qu'ils aient reçu des instructions quant à l'utilisation de l'appareil en toute sécurité et en comprennent bien les dangers potentiels.

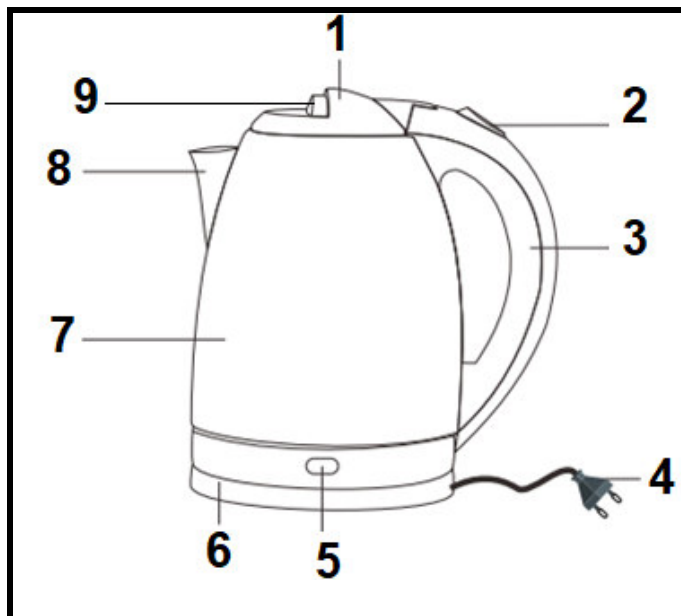
Veillez lire attentivement ce mode d'emploi avant d'utiliser la bouilloire pour la première fois et conservez-le pour pouvoir le consulter ultérieurement si nécessaire.

CONSIGNES DE SÉCURITÉ IMPORTANTES

- Cet appareil est destiné à un usage domestique uniquement.
- Avant de brancher la bouilloire, vérifiez que la tension d'alimentation indiquée sur la plaque signalétique de l'appareil correspond bien à celle de votre installation.
- Branchez l'appareil uniquement sur une prise secteur reliée à la terre.
- Ne pas faire fonctionner l'appareil si le cordon d'alimentation ou la prise montrent des signes de défaillance, si l'appareil est tombé au sol, ou endommagé par tout autre moyen. Si tel est le cas, faites examiner l'appareil par un technicien et faites-le réparer si nécessaire.
- Vérifiez que le cordon d'alimentation ne pende pas à proximité d'une table ou d'un plan de travail pour éviter toute chute.
- Protégez la bouilloire et le câble de toute source de chaleur, d'une exposition directe aux rayons du soleil, de l'humidité et des bords tranchants.
- Veillez à ne pas poser la bouilloire et son socle sur une surface chaude telle qu'une plaque chauffante. Ne pas utiliser à proximité d'une flamme nue.
- N'utilisez pas la bouilloire lorsque vous avez les mains mouillées ou les pieds nus.
- Débranchez la fiche de la prise lorsque vous n'utilisez pas la bouilloire, lorsque vous la nettoyez ou en cas de dysfonctionnement.
- Veillez à éteindre d'abord l'appareil et ensuite tirez sur la fiche, et non sur le cordon.
- Si l'appareil est mouillé, débranchez immédiatement la fiche de la prise.
- La bouilloire ne doit être utilisée qu'avec le couvercle verrouillé et le socle qui lui est associé.
- Assurez-vous de fermer correctement le couvercle avant de mettre l'appareil sous tension.
- N'UTILISEZ PAS la bouilloire pour réchauffer autre chose que de l'eau.
- NE LAISSEZ PAS la bouilloire sans surveillance pendant le réchauffement.
- N'OUVREZ PAS le couvercle immédiatement après l'ébullition, la vapeur qui sort de la bouilloire est très chaude et peut vous brûler.

- Pour prévenir les risques d'incendie et d'électrocution, NE DÉMONTÉZ PAS le fond du corps de la bouilloire ou la base.
- Placez l'appareil sur une surface plane et stable avant de l'utiliser.
- Ne placez pas l'appareil à proximité d'un évier, d'un lavabo ou d'un récipient contenant de l'eau ou d'autres liquides afin que les composants électriques n'entrent pas en contact avec de l'eau.
- NE BRANCHEZ PAS la bouilloire et ne la mettez pas sous tension si elle NE CONTIENT PAS d'eau.
- Cet appareil est destiné à être utilisé dans un cadre domestique et dans des utilisations similaires, comme par exemple :
 - dans les cuisines réservées au personnel dans les magasins, bureaux et autres établissements professionnels
 - dans les exploitations agricoles ;
 - par les clients des hôtels, motels et autres établissements d'hébergement ;
 - dans les pensions proposant des petits déjeuners.

DESCRIPTION DU PRODUIT



1. Couvercle de la bouilloire
2. Bouton Marche/ Arrêt
3. Poignée
4. Câble d'alimentation
5. Voyant
6. Base
7. Corps de la bouilloire
8. Bec verseur
9. Bouton pour ouvrir la bouilloire

UTILISATION

A. AVANT LA PREMIÈRE UTILISATION

1. Suivez les étapes de 1 à 7 de la procédure décrite dans la section « UTILISATION DE LA BOUILLOIRE" ci-dessous. Remarque: Lors du remplissage, veillez à remplir jusqu'au niveau « MAX » sans le dépasser.
2. Laissez l'eau bouillir. Videz la bouilloire et laissez-la refroidir pendant quelques minutes.
3. Répétez toute la procédure au moins 2 fois avant utilisation.

B. UTILISATION DE LA BOUILLOIRE

1. Retirez la bouilloire de la base.
2. Ouvrez le couvercle en appuyant sur le bouton du couvercle.

3. Remplissez la bouilloire d'eau. Remarque : Essuyez le corps et le dessous de la bouilloire s'ils sont mouillés.
4. Appuyez sur le bouton du couvercle tout en fermant le couvercle, pour le verrouiller.
5. Replacez la bouilloire sur la base.
6. Branchez le cordon d'alimentation.
7. Appuyez sur le bouton ON/OFF sur la poignée. Le voyant LED s'allume en rouge.
8. Lorsque l'eau bout, la bouilloire s'éteint automatiquement et le voyant s'éteint.
9. Une fois l'ébullition terminée, si vous souhaitez utiliser à nouveau la bouilloire, laissez-la refroidir pendant 15 minutes avant de la remplir d'eau froide.



- NE PAS dépasser le repère « MAX ». Assurez-vous que le niveau d'eau se situe entre les repères « MIN » et « MAX », sinon l'eau pourrait déborder lors de l'ébullition.

- Afin d'éviter que la bouilloire ne fonctionne à sec, il est recommandé de la remplir avec au moins 500 ml d'eau.

- ATTENTION : Le corps de la bouilloire en acier inoxydable devient très chaud pendant le processus d'ébullition. Ne le touchez pas. Utilisez uniquement par la poignée.

ENTRETIEN ET NETTOYAGE

N'IMMERGEZ PAS LA BOUILLOIRE, LA BASE, LE CORDON ÉLECTRIQUE OU LA PRISE DANS L'EAU OU DANS TOUT AUTRE LIQUIDE.

1. Débranchez toujours la bouilloire de la prise électrique et laissez-la refroidir complètement avant de la nettoyer.
2. Videz l'eau restante après chaque utilisation et rincez l'intérieur.
3. Nettoyez l'extérieur de la bouilloire et la base avec un tissu doux et humidifié. Ensuite essuyez avec un chiffon sec.
4. **N'utilisez pas de laine d'acier ou un détergent abrasif pour nettoyer la bouilloire.**
5. Si besoin, utilisez un produit anticalcaire adapté aux bouilloires pour la détartre.
Pour la détartre avec du vinaigre, voir la procédure ci-dessous.

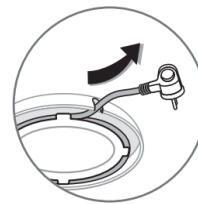
Détartrage de la bouilloire

1. Remplissez la bouilloire de 500 ml de vinaigre blanc, puis ajoutez de l'eau sans dépasser le repère « MAX ».
2. Laissez tremper pendant plus d'une heure. N'allumez pas l'appareil.
3. Videz la bouilloire. Essuyez les dépôts calcaire à l'aide d'un chiffon humide.
4. Remplissez la bouilloire avec de l'eau claire, portez à ébullition puis videz l'eau. Répétez cette étape à nouveau.
5. S'il reste du tartre dans la bouilloire, répétez toutes les étapes ci-dessus.

Remarque : Effectuez cette procédure au moins tous les 3 mois ou si vous observez des dépôts calcaires à l'intérieur.

RANGEMENT

Enroulez le cordon d'alimentation sous le socle qui est équipé d'un compartiment de rangement.



ATTENTION : Vous ne devez pas vous débarrasser de cet appareil avec vos déchets ménagers. Un système de collecte sélective pour ce type de produit est mis en place par les communes, vous devez vous renseigner auprès de votre mairie afin d'en connaître les emplacements. En effet, les produits électriques et électroniques contiennent des substances dangereuses qui ont des effets néfastes sur l'environnement ou la santé humaine et doivent être recyclés. Ce symbole indique que les équipements électriques et électroniques font l'objet d'une collecte sélective, il représente une poubelle sur roues barrée d'une croix.

Si le câble d'alimentation est endommagé, il doit être remplacé par le fabricant, son service après-vente ou une personne de qualification similaire afin d'éviter un danger.

Importé par EML – PRODIS, 1 rue de Rome 93110 Rosny-sous-Bois-France/ Fabriqué en R.P.C.
Distribué par EUROTUPS VERSAND GMBH D-40764 LANGENFELD Allemagne



Points de collecte sur www.quefairedemesdechets.fr
Privilégiez la réparation ou le don de votre appareil !

