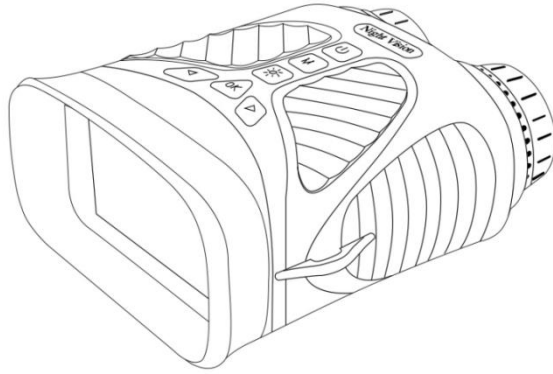


NACHTSICHTFERNGLAS

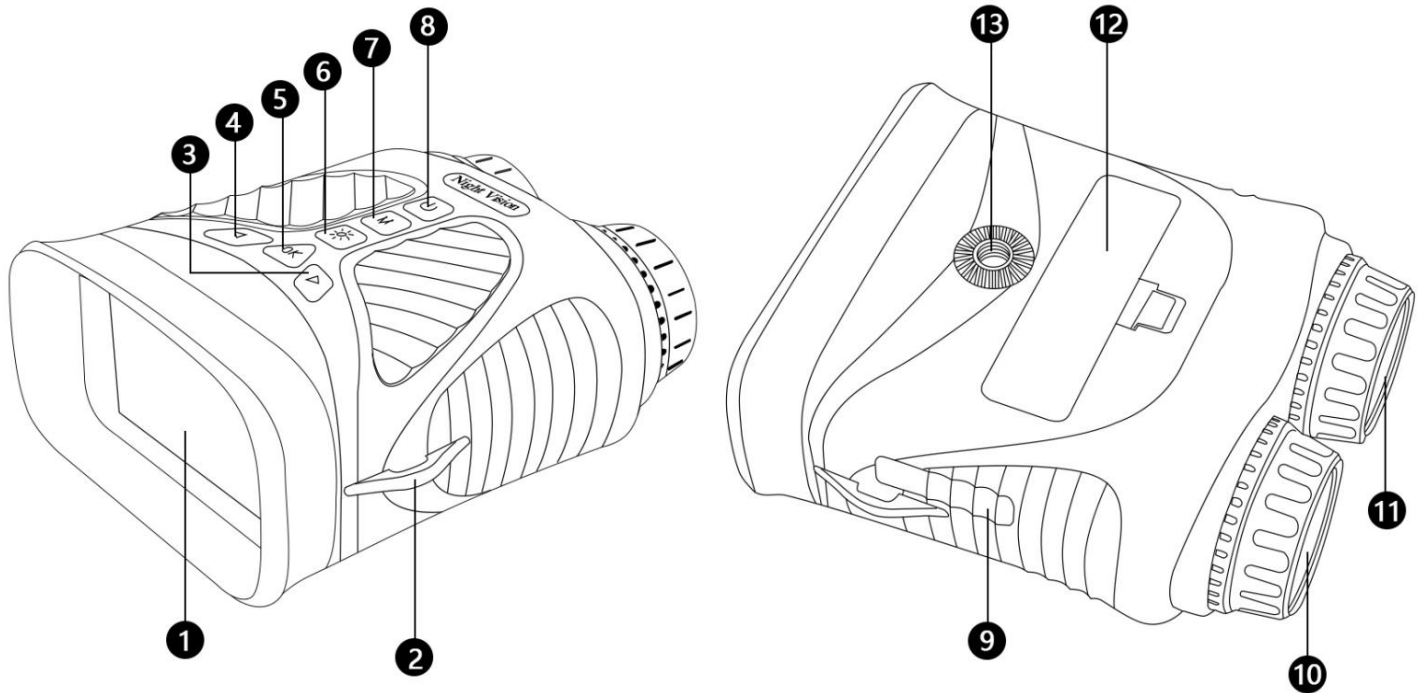
Benutzerhandbuch



Bitte lesen Sie diese Bedienungsanleitung sorgfältig durch, bevor Sie das Instrument verwenden.

Vielen Dank, dass Sie sich für das Nachtsichtfernglas entschieden haben. Dieses Benutzerhandbuch soll Ihnen Richtlinien zur Verfügung stellen, um sicherzustellen, dass der Betrieb dieses Produkts sicher ist und keine Gefahr für den Benutzer darstellt. Jede Verwendung, die nicht den in diesem Benutzerhandbuch beschriebenen Richtlinien entspricht, kann zum Erlöschen der eingeschränkten Garantie führen. Bitte lesen Sie alle Anweisungen, bevor Sie das Produkt verwenden, und bewahren Sie diese Anleitung zum Nachschlagen auf. Dieses Produkt ist nur für den häuslichen Gebrauch bestimmt. Es ist nicht für den kommerziellen Gebrauch bestimmt. Für dieses Produkt gilt eine eingeschränkte einjährige Garantie. Der Versicherungsschutz unterliegt Beschränkungen und Ausschlüssen. Einzelheiten finden Sie unter Garantie.

Teileübersicht



1. Bildschirm
2. Riemenhaken
3. Rechte Taste / Zoomen -
4. Linke Taste / Zoom+
5. OK-Taste
6. IR-Lichttaste
7. Menü-/Modus-Taste
8. Einschalten / Ausschalten
9. Typ-C-USB-Anschluss / Micro-SD-Kartensteckplatz
10. Fokusring
11. IR-Licht
12. Batterieabdeckung
13. Stativloch

So verwenden Sie das NV-Fernglas

BATTERIE- UND SD-KARTENINSTALLATION

Batterie einbauen

- Entfernen Sie die Kappe der Batteriefachabdeckung. Batterie einlegen

Installieren Sie die Micro-SD-Karte

• Öffnen Sie die Gummikappe, die den USB-Anschluss und den Micro-SD-Steckplatz abdeckt, und stecken Sie eine Micro-SD-Karte (bis zu 128 GB, Klasse 10 oder höher für beste Ergebnisse mit Videodateien) in den Micro-SD-Steckplatz (Metallkontakte nach unten, siehe Kartensymbol). rechts vom Schlitz, um die richtige Ausrichtung zu gewährleisten).


• Wenn Sie das Nachtsichtfernglas nur für die „Live“-Ansicht verwenden und es nicht für Fotos/Videos verwenden möchten, funktioniert das Gerät ohne Karte normal.

WARNUNG: Schauen Sie niemals durch dieses Nachtsichtgerät (oder ein anderes optisches Instrument) in die Sonne. ES KÖNNTE IHRE AUGEN UND DAS GERÄT DAUERHAFT SCHÄDEN.


Einrichten Ihres Nachtsichtgeräts:

1. Drücken Sie den Netzschalter drei Sekunden lang, um das NV-Fernglas einzuschalten
2. Schauen Sie auf den LCD-Bildschirm.
3. Passen Sie die Schärfe an, indem Sie das Fokusrad in die eine oder andere Richtung drehen, bis die Schärfe deutlich wird..
4. Zoomen Sie bis zum 8-fachen, indem Sie die linke Taste gedrückt halten, bis Sie die gewünschte Ebene erreicht haben.
Wenn Sie weiterhin die rechte Taste drücken, wird auf die Standardeinstellung 1X verkleinert.
5. Wenn Sie das Fernglas nachts verwenden, sollte sich das Objektiv automatisch an die Helligkeit anpassen. Tippen Sie auf die IR-Taste (6), um Passen Sie die IR-Helligkeit von Stufe 1 bis 3 an


Aufnehmen von Fotos:

1. Wenn Sie Ihr Fernglas einschalten, startet es automatisch im Fotomodus. Sie sollten das Kamerasymbol  in der oberen linken Ecke Ihres LCD-Bildschirms sehen. Wenn Sie das Kamerasymbol nicht sehen, drücken Sie kurz die Menü-/Modustaste, bis es angezeigt wird.
2. Passen Sie die Schärfe durch Drehen des Fokusrads an, und für den Nachtgebrauch passen Sie die Helligkeit durch Drücken der IR-Taste an.
3. Drücken Sie die OK-Taste, um das Bild aufzunehmen.

Video aufnehmen:

1. Drücken Sie bei eingeschaltetem Gerät kurz die Menü-/Modustaste, bis Sie das Videosymbol  in der oberen linken Ecke Ihres Bildschirms sehen.
2. Passen Sie die Schärfe durch Drehen des Fokusrads an, und für den Nachtgebrauch passen Sie die Helligkeit durch Drücken der IR-Taste an.
3. Drücken Sie die OK-Taste, um das Video aufzunehmen.

Verwendung des Wiedergabemodus:

1. Drücken Sie bei eingeschaltetem Gerät die Menü-/Modus-Taste, bis Sie das Wiedergabesymbol  in der oberen linken Ecke Ihres Bildschirms sehen.
2. Die zuletzt gespeicherte Datei wird auf dem LCD-Bildschirm angezeigt. Wenn es sich um ein Foto handelt, erscheint in der oberen Mitte des Bildschirms die Dateierweiterung JPG. Bei einem Video erscheint das Dateisuffix AVI in der oberen Mitte des Bildschirms.
3. Navigieren Sie mit den Tasten „Links“ und „Rechts“ durch die auf Ihrer SD-Karte gespeicherten Dateien.
4. Drücken Sie kurz die Menü-/Modustaste, um das Menü „Löschen“, „OK“ oder „Abbrechen“ aufzurufen. Navigieren Sie mit der Links-/Rechts-Taste durch die Auswahl und drücken Sie zur Bestätigung die OK-Taste.

Die Batterie aufladen

Schließen Sie die Kamera über das mitgelieferte USB-Kabel an das Netzteil an.

Die Kamera kann aufgeladen werden, indem die Kamera über das spezielle USB-Kabel an einen Computer angeschlossen wird.

Schalten Sie das Gerät aus

Halten Sie die Ein-/Aus-Taste gedrückt, bis der Bildschirm ausgeht.

An einen Computer anschließen

Schließen Sie die Kamera über ein USB-Kabel an den PC an und schalten Sie die Kamera ein. Der PC kann die Dateien in dieser Kamera lesen.

Einstellungsmenü

Durch Drücken und Halten der Menütaste gelangen Sie zum kleinen Einrichtungsmenü. Hier können Sie Fotoauflösung, Videoauflösung, Datum, Hintergrundbeleuchtung und Sprache einstellen. Sobald Sie sich im Setup-Menü befinden, können Sie mit den Links-/Rechts-Tasten ein Untermenü aufrufen und verlassen. Innerhalb eines Untermenüs können Sie mit der Links-/Rechts-Taste von einem Element zum anderen scrollen. Der OK-Button dient zur Bestätigung.

Specification

Spezifikation	Camping und Freizeit im Freien Tierbeobachtung Jagd
Optische Vergrößerung	4x
Digitaler Zoom	8X
Linsendurchmesser	24mm
Sichtfeld	10°
Bildsensor	CMOS
IR-Beleuchtungsleistung/Wellenlänge	3W/850nm
Max. Betrachtungsentfernung	250-300 Meter für die Nacht
Fotoauflösung	40M, 30M, 25M, 20M,10M, 8M, 5M, 3M
Fotoformat	JPG
Video Auflösung	2.5KUHD,1080FHD,1080P,720P
Videoformat	AVI
Anzeige	3-Zoll-IPS-Bildschirm
Betriebstemperatur	-30° bis +55° C
Sprache	Englisch, Japanisch, Französisch, Spanisch, Portugiesisch, Deutsch, Koreanisch, Italienisch, Chinesisch, Russisch, Arabisch
Aufnahme tagsüber	Farbe
Aufnahme nachts	Schwarz und weiß
Erinnerung	Micro-SD-Karte, max. 128 GB
Hafen	Typ-C
Batterie	Eingebauter wiederaufladbarer Lithium-Akku