

Technaxx® * Gebruiksaanwijzing

Retro Video Digitizer TX-182

Lees de gebruiks- en veiligheidsinstructies aandachtig door alvorens het apparaat voor de eerste keer te gebruiken.



Dit apparaat is niet bedoeld om gebruikt te worden door personen (waaronder kinderen) met verminderde fysieke, zintuiglijke of mentale capaciteiten of gebrek aan ervaring en kennis tenzij zij onder toezicht staan of aanwijzingen gekregen hebben over het gebruik van het apparaat door een persoon verantwoordelijk voor hun veiligheid. Kinderen dienen onder toezicht te staan om te voorkomen dat zij met het apparaat gaan spelen.

Bewaar deze gebruiksaanwijzing op een veilige plek voor toekomstig gebruik of als dit product wordt weggegeven. Dit geldt ook voor de originele accessoires van dit product. Neem contact op met de dealer of de winkel waar u dit product hebt gekocht als u een garantieclaim hebt.

Geniet van uw product. * Deel uw ervaring en mening op één van de bekende websites.

Inhoudsopgave

Tips.....	2	Opnemen.....	13
Veiligheidsinstructies.....	3	Instellingen van de afspeelmodus	14
Waarschuwingen.....	4	Hoe in te stellen	14
Kenmerken.....	4	Instellingen	15
Snelstartgids.....	5	Afspelen	16
Beschrijving en functies van het product	6	Opnames op de televisie weergeven.....	17
Symbolen op het display	7	Opnames naar de PC kopiëren	17
Voor het starten.....	7	Probleemoplossing.....	18
De batterij opladen	7	Opnames bewerken/converteren	19
De geheugenkaart installeren .	8	Technische specificaties	20
Een videobron aansluiten.....	9	Ondersteuning.....	21
Eerste keer gebruiken	9	Reiniging en onderhoud	21
Instellingen voor de video- opnamemodus.....	10	Conformiteitsverklaring.....	21
Resolutie instellen	10	Afvalverwijdering	21
Datum en tijd instellen.....	11		
Instellingen	13		

Tips

● Gebruik de TX-182 niet om auteursrechtelijk beschermde werken, video of audio, op te nemen, te herproduceren of te kopiëren. Het onbevoegd herproduceren of verspreiden van auteursrechtelijk beschermde werken is illegaal! Let er op dat het werk dat moet worden gedigitaliseerd geen copyright-disclaimer heeft; als dat wel het geval is gebruik dan de TX-182 niet om het werk te digitaliseren. ● Draag het apparaat nooit via het netsnoer. ● Klem of beschadig het netsnoer niet. ● Zorg dat de netadapter niet met water, stoom of een andere vloeistof in aanraking komt. ● Gebruik het product alleen voor doeleinden volgens de beoogde functie en alleen voor huishoudelijk gebruik. ● Beschadig het product niet. Volgende situaties kunnen het product beschadigen: Verkeerde spanning, ongevallen (waaronder vloeistof of vocht), verkeerd gebruik of misbruik van het product, verkeerde installatie, problemen met de voeding (waaronder schade door stroompieken of bliksem), aantasting door insecten, aanpassen van het product door niet-bevoegde personen,

blootstelling aan abnormaal corrosieve materialen, aanbrengen van vreemde voorwerpen in het apparaat, gebruik met niet vooraf goedgekeurde accessoires. ● Raadpleeg en neem alle waarschuwingen en voorzorgsmaatregelen in de gebruikershandleiding in acht. ● De gebruiker alleen draagt het volledig risico.

Veiligheidsinstructies

- Raak het apparaat nooit aan met natte of vochtige handen.
- Het apparaat kan alleen worden gebruikt met de op het achterpaneel en de voeding vermelde spanning.
- Plaats dit apparaat niet in de buurt van vochtigheid of water.
- Plaats het apparaat nooit op een onstabiel oppervlak. Hij kan beschadigd raken, of mensen kunnen gewond raken. Gebruik alleen accessoires die van de fabrikant afkomstig zijn, en gebruik ze volgens diens instructies.
- De kabel is omhuld en geïsoleerd. Plaats geen voorwerpen op de kabel, omdat hiermee de beschermende functie verloren kan gaan. Voorkom dat er teveel spanning op de kabel komt te staan, vooral op de stekkers.
- Trek altijd aan de stekker en niet aan de kabel als u de stekker uit het stopcontact wilt halen. De kabel kan anders breken.
- Trek de stekker uit het stopcontact en maak de antennekabel los tijdens onweersbuien of als het apparaat lange tijd niet gebruikt wordt. Dit voorkomt beschadigingen als gevolg van blikseminslagen.
- Sluit niet teveel apparaten aan op stopcontacten, verlengsnoeren e.d., dat kan brand of elektrische schokken veroorzaken.
- Steek geen voorwerpen in de openingen in het apparaat, omdat sommige plaatsen onder stroom staan en contact hiermee brand of elektrische schokken kan veroorzaken.
- Trek voor het schoonmaken de stekker uit het stopcontact.
- Gebruik geen schoonmaakvloeistoffen of schoonmaaksprays. Het apparaat mag alleen worden gereinigd met een vochtige doek.
- Sluit geen externe apparaten aan die niet zijn goedgekeurd door de fabrikant.
- Sluit de audio-uitvoer van een versterking met een hoog vermogen niet aan op de audio-invoer van het apparaat.
- Wij zijn niet verantwoordelijk voor schade aan eigendommen of letsel veroorzaakt door verkeerd gebruik of het niet in acht nemen van de veiligheidsaanwijzingen en de gebruiksaanwijzing. In dergelijke situaties komt de garantie te vervallen. Wij zijn niet aansprakelijk voor gevolgschade.

- Maak het apparaat niet open. Probeer het niet te repareren, en voer geen modificaties of wijzigingen uit - dit zal de garantie ongeldig maken. Wij zijn niet aansprakelijk voor gevolgschade.

Waarschuwingen

- Probeer de TX-182 nooit uit elkaar te halen, dit kan leiden tot kortsluiting of schade.
- Waarschuwingen over batterijen: Onjuist gebruik van de batterij kan brand of chemische brandwonden veroorzaken. De batterij kan exploderen als deze beschadigd is.
- Niet aanpassen, repareren of verwijderen zonder professioneel advies.
- Gebruik geen bijtende of vluchtige vloeistoffen om te reinigen.
- Laat de TX-182 niet vallen en schud er ook niet mee, de inwendige elektronica of mechanische onderdelen kunnen hierdoor kapot gaan.
- Bewaar de TX-182 in een droge en goed geventileerde ruimte. Vermijd hoge vochtigheid of hoge temperatuur.
- Deze TX-182 is niet waterdicht; houd het uit de buurt van vocht.
- Houd het apparaat uit de buurt van kleine kinderen.

Kenmerken

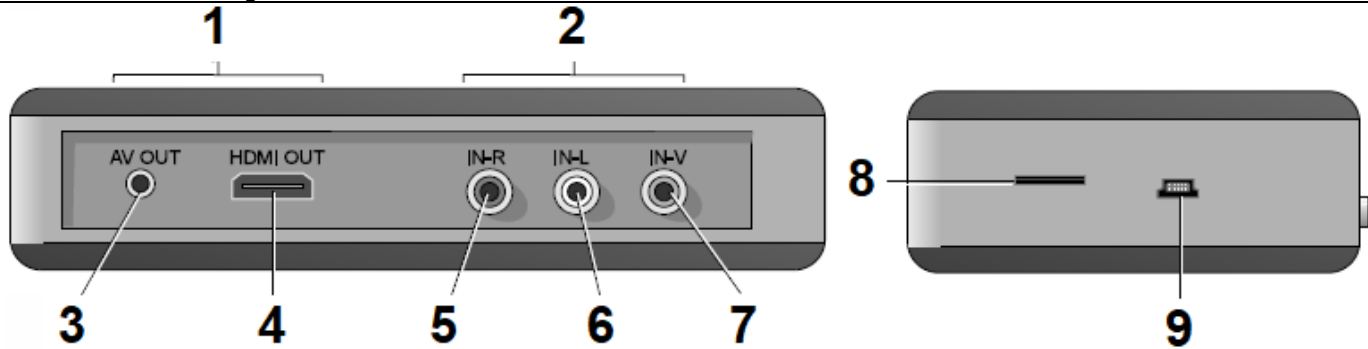
- Digitaliseer analoge video's van Video8, Hi8, SVHS, VHS, VCD, DVD, VCR, DV.
- 2,4" (6cm) display waarop u uw opnames op de Video Digitizer kunt bekijken.
- Sla video's tot 32GB direct op een MicroSD-kaart op.
- Ingebouwde oplaadbare batterij (met opnames tot 4uur).
- Videomateriaal vastleggen tot een lengte van 90 minuten.
- Herstel en deel uw herinneringen van lang geleden.
- Deel uw gedigitaliseerde video's op uw PC of TV (HDMI of AV).
- Werkt met VGA of QVGA.
- Ingebouwde luidspreker (mono)

Snelstartgids

1. Steek een microSD-kaart (max. 32GB) erin en sluit via de MiniUSB-data-/voedingskabel het apparaat aan op “MiniUSB”-voedingsaansluiting. Sluit de Composiet/RCA-bron aan op de Composiet/RC-aansluiting van de TX-182. Houd de **On/Off Menu (Aan-/uit menu)** 3 seconden ingedrukt om het apparaat in te schakelen en naar de opnamemodus te gaan. (Raadpleeg het hoofdstuk “Instellingen voor video-opnames” voor meer informatie.)
2. Na het inschakelen van het apparaat om naar de opnamemodus te gaan, moet u kort op de **REC**-knop drukken om te beginnen met opnemen. Druk nogmaals op de **REC**-knop om het opnemen te stoppen. (Raadpleeg “Opnemen” voor meer informatie.)
3. Druk kort op de **MODE (MODUS)**-knop om naar de afspeelmodus te gaan om de opgenomen video af te spelen. Druk daarna kort op de **▶/📷 OK**-knop om het afspelen te beginnen. Druk kort op de **▶/📷 OK**-knop om het afspelen te pauzeren. Als er meerdere video's zijn opgenomen, druk dan kort op de **◀◀** knop om naar de vorige video te gaan. Druk kort op de **▶▶** knop om naar de volgende video te gaan. Druk kort op de **MODE (MODUS)**-knop als u weer terug wilt naar de opnamemodus. (Raadpleeg “Afspelen” voor meer informatie.)
4. Druk kort op de **VOL+** knop om het volume te verhogen, en kort op de **VOL-** knop om het volume te laten dalen.
5. Sluit de HDMI-kabel aan op de HDMI OUT-poort, of gebruik de AV-kabel en sluit deze aan op de AV OUT-poort om beelden op een groot formaat scherm af te spelen. (Raadpleeg het hoofdstuk “Opnames op TV weergeven” voor informatie.)
6. Het bekijken van opnames op de computer. Sluit de TX-182 op uw computer aan met behulp van de USB-data/voedingskabel. (Raadpleeg het hoofdstuk “Opnames naar de PC kopiëren” voor informatie.)

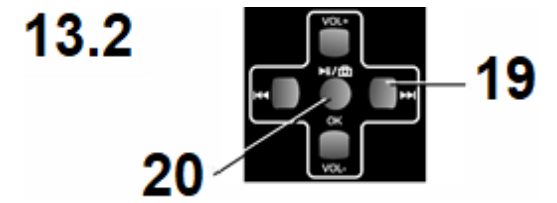
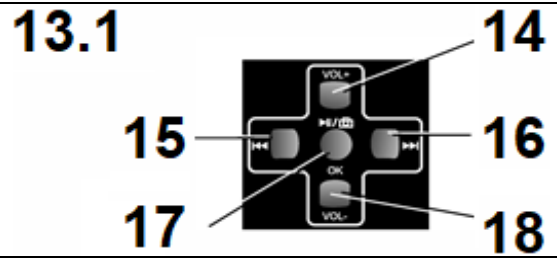
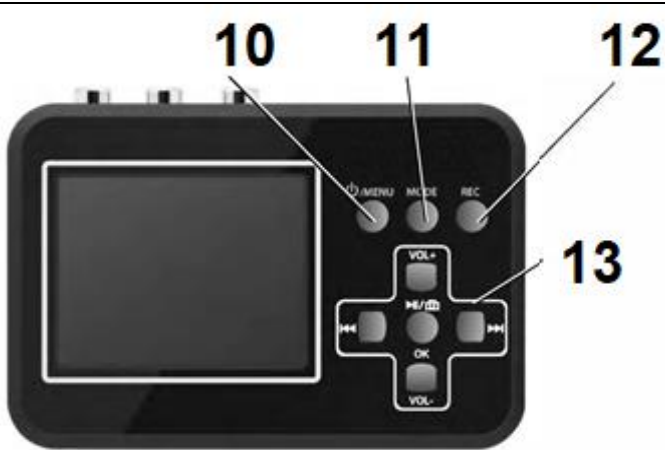
Beschrijving en functies van het product

Boven- en zijaanzicht



1	Uitvoer	6	Linkeraudio-invoer
2	Invoer (composiet; RCA)	7	Video-invoer
3	3,5 mm AV-video-uitvoer	8	MicroSD-kaartsleuf
4	HDMI-uitvoer	9	Mini USB-aansluiting
5	Rechteraudio-invoer		

Vooraanzicht



10	On/Off Menu (Aan-/uit menu)	14	VOL+ - Het volume verhogen
11	Mode (Modus) - Modus selecteren	15	◀◀ Ga terug naar de lijst met bestanden
12	REC - Opnemen starten/stoppen	16	▶▶ Vooruit in de lijst met bestanden
13	De knoppen binnen het kruis hebben verschillende functies die afhankelijk zijn van de geselecteerde modus.	17	OK ▶ /📷 Afspelen starten/stoppen
		18	VOL- - Het volume verlagen
13,1	Afspeelmodus	19	▶▶ Opnemen zonder geluid
13,2	Video-opnamemodus	20	OK ▶ /📷 Snapshot-modus

Symbolen op het display

 MicroSD-kaart	 Film	 Batterij-indicator
  Beschikbaar alternatieven knop		
 Afsluiten – Druk op de On/Off Menu (Aan-/uit menu) -knop om de instellingsmodus te verlaten.		
 Set – Druk op OK om de geselecteerd setting te selecteren en op te slaan.		

Voor het starten

Laad het apparaat ten minste 5 uur op voordat het voor het eerst wordt gebruikt.

Opmerking: De batterij heeft ongeveer 5 uur nodig om helemaal te worden opgeladen als deze helemaal leeg is.

De TX-182 stelt u in staat om videomateriaal vanuit verschillende videobronnen op te nemen zoals Video8, Hi8, SVHS, VHS, VCD, DVD, VCR, DV. Tevens kunt u snapshots maken van het videomateriaal.

Op de MicroSD-kaart of USB-schijf kunt u uw opnames in AVI-formaat opslaan. De bestandsgrootte is 13-15MB per minuut.

Elk segment dat u opneemt en dat langer is dan 90 minuten wordt in stukken verdeeld.

Er wordt automatisch een bestandsnaam op volgorde gegenereerd (0001, 0002, enzovoorts). De bestanden kunnen naar een PC worden overgebracht en daar een andere naam worden gegeven.

De batterij opladen

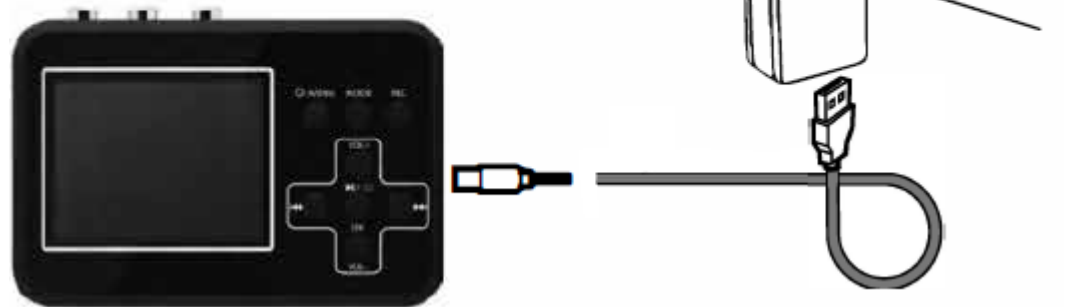
De TX-182 moet ten minste 1 uur vóór het inschakelen worden opgeladen. **Opmerking:** Het apparaat heeft geen LED-indicator om aan te geven of het apparaat aan het opladen is, of helemaal is opgeladen. De enige manier om de status van de batterij te achterhalen is door het apparaat in te schakelen.

De ingebouwde batterij kan op twee manieren worden opgeladen:

A Via het stopcontact

Gebruik:

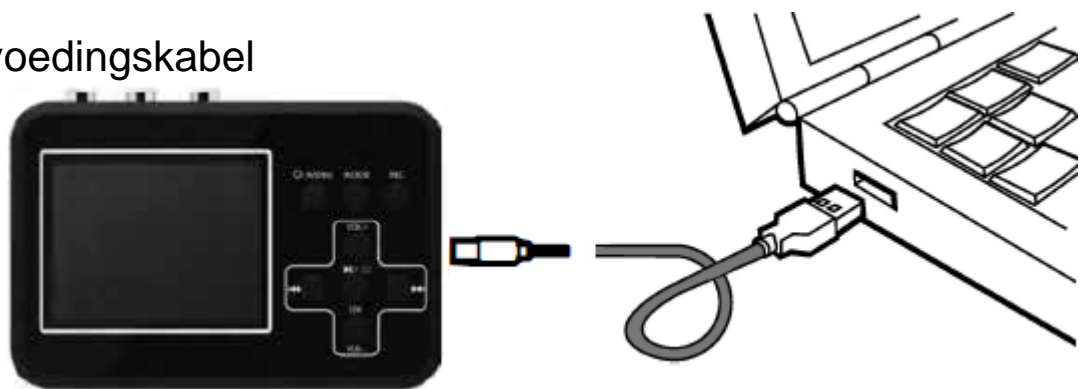
- USB-voedingsadapter
- MiniUSB-data/voedingskabel



B Via de USB-poort van de PC.

Gebruik:

- MiniUSB-data/voedingskabel



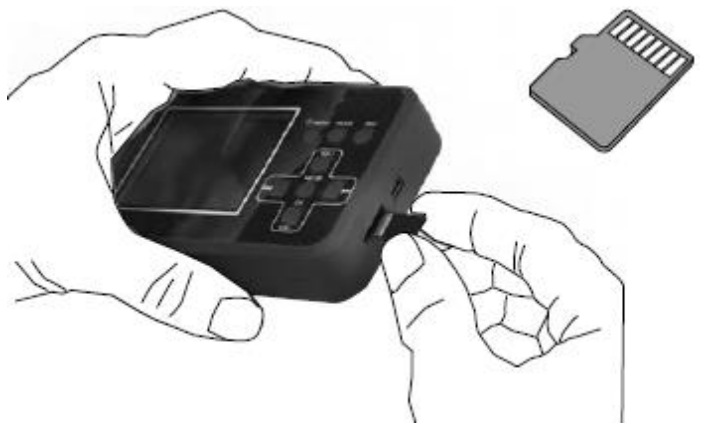
Opmerking:

- Het display wordt zwart en begint met opladen zodra het apparaat wordt aangesloten op de PC. Het enige dat in dat geval kan worden gedaan, is het overbrengen van data van de MicroSD-kaart naar de PC.
- De batterij heeft ongeveer 5 uur nodig om helemaal te worden opgeladen als deze helemaal leeg is.

De geheugenkaart installeren

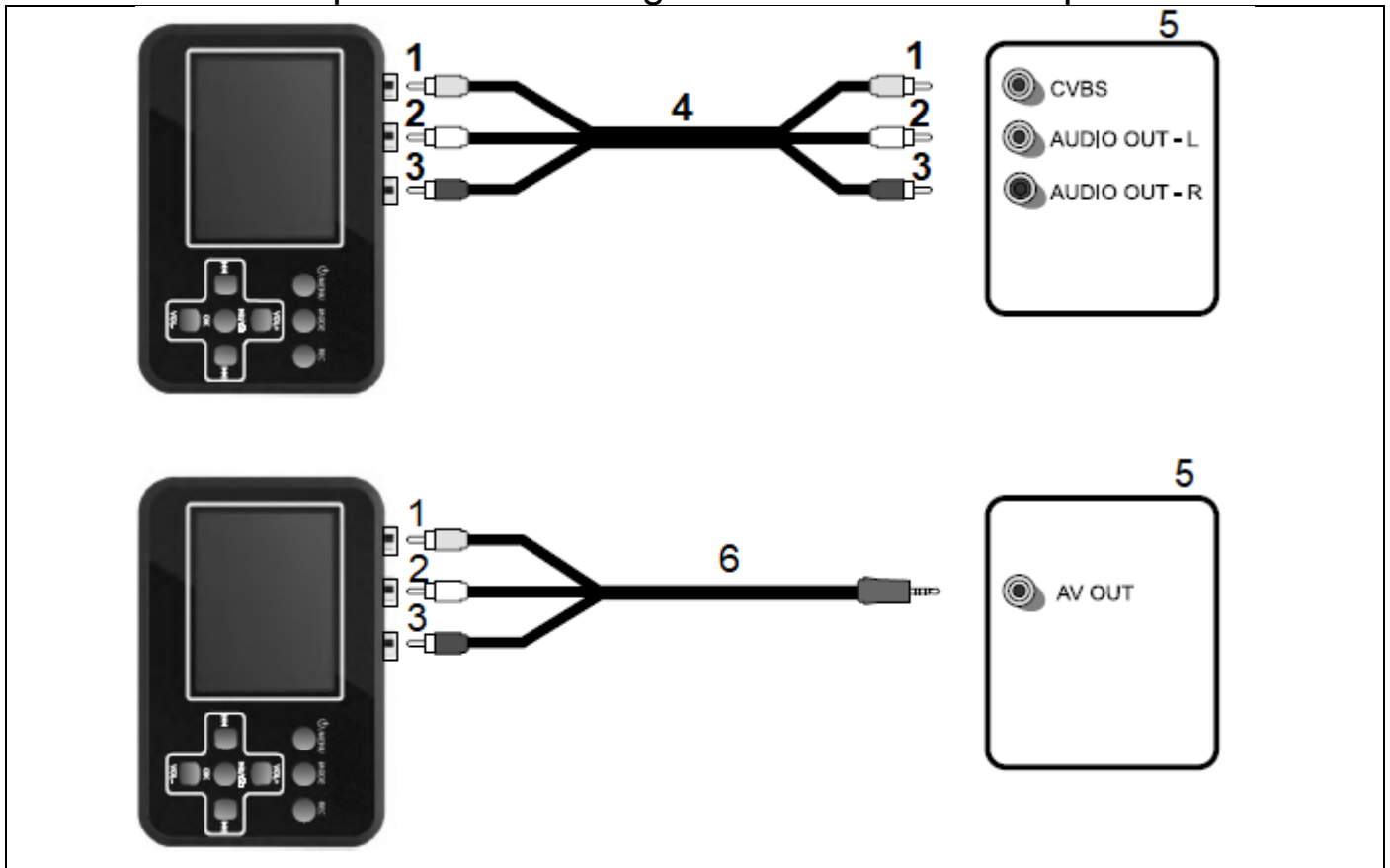
Gebruik een MicroSD-kaart van maximaal 32GB. Het wordt aanbevolen een geheugenkaart met een snelheid van 10 te gebruiken voor de beste resultaten.

Opmerking: FAT32 is vereist.



Een videobron aansluiten

Sluit de TX-182 op een van de volgende manieren aan op een videobron:




1	Geel (video)	4	RCA-kabel
2	Wit (audio L)	5	Bron (Video8, Hi8, SVHS, VHS, VCD, DVD, VCR, DV, camera)
3	Rood (audio R)	6	AV-kabel

Eerste keer gebruiken

Zorg ervoor dat de TX-182 is aangesloten op het stroomnet of dat de batterij helemaal is opgeladen, en dat de geheugenkaart erin is gestoken. Druk 3 seconden op de **On/Off Menu (Aan-/uit menu)** knop om de TX-182 in of uit te schakelen.



De TX-182 begint in de opnamemodus als het wordt opgestart, en de volgende informatie wordt op het display weergegeven:

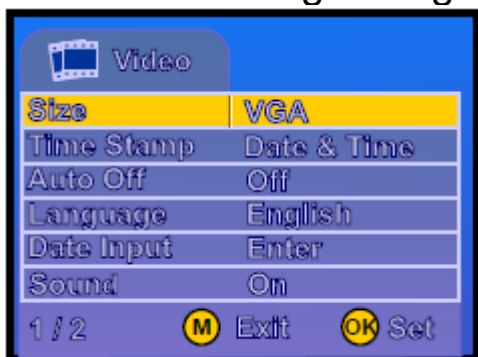
	1	MicroSD-kaart geplaatst
	2	Video-opnamemodus
	3	Opnameresolutie standaard voor kleurcodering
	4	Opnametijd voor de MicroSD-kaart
	5	Batterijstatus
	6	Volumeniveau (geen invloed op de opname)

Opmerking: Als er geheugenkaart (MicroSD) is ingestoken, dan verschijnt de melding “No Card (Geen kaart)” op het display.

Instellingen voor de video-opnamemodus

Resolutie instellen

Druk kort op de **On/Off Menu (Aan-/uit menu)** knop om naar de instellingen te gaan.



Gebruik de **VOL+** en **VOL-** knoppen om te scrollen tussen de verschillende menu-opties.



Druk op **OK** om naar het submenu te gaan.



Druk op **OK** om het geselecteerde alternatief op te slaan.





Opmerking: Het geselecteerde alternatief wordt in het geel weergegeven in de hoofdmenu's; het verschijnt echter in het blauw in de submenu's. VGA heeft een betere kwaliteit dan QVGA.

Druk op de **On/Off Menu (Aan-/uit menu)** knop om de instellingsmodus af te sluiten.



Datum en tijd instellen

U kunt deze instellingen gebruiken om de datum en tijd in de opname weer te geven. U kunt dit instellen op het tijdstip waarop uw video werd opgenomen. Dat hoeven niet het huidige tijdstip en datum te zijn.

Opmerking: Tevens kunt u de tijdsstempel inschakelen.

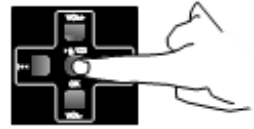
Druk kort op de **On/Off Menu (Aan-/uit menu)** knop om naar de instellingen te gaan.



Gebruik **VOL-**, om omlaag te scrollen naar: Data-invoer - Enter



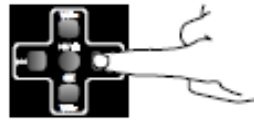
Druk op **OK** om naar het submenu te gaan.



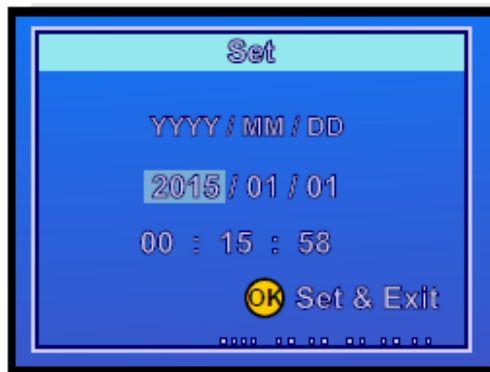
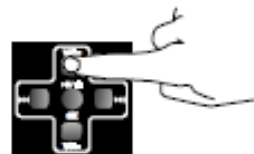
Gebruik **VOL-**, om omlaag te scrollen naar: Instellen en druk op **OK** om het te openen. **Opmerking:** Het blauwe veld is nu gemarkeerd.



Gebruik de **VOL-/VOL+** knoppen om de datumindeling te veranderen. Gebruik de **▶▶** knop om het jaar in te stellen.



Gebruik de **VOL-** en **VOL+** knoppen om het juiste jaar in te stellen.



Gebruik daarna de **▶▶** knop om de maand in te stellen.



Druk op **OK** om de instellingen op te slaan en terug te keren naar het instellingsmenu.



Druk op de **On/Off Menu (Aan-/uit menu)** -knop om terug te gaan naar de video-opnamemodus zodra alle instellingen zijn gemaakt. De geselecteerde instellingen blijven opgeslagen zelfs als het apparaat wordt uitgeschakeld.

Instellingen

De overige instellingen in het menu voor video-opnames worden op dezelfde wijze gedaan als bij het instellen van de datum en tijd.

De beschikbare instellingen zijn:

Menu	Opties
Grootte	VGA (640x480) of QVGA (320x240) opnameresolutie
Tijdsstempel	Uit, Datum of Datum en tijd zichtbaar op de opname.
AUTO uit	Automatisch uitschakelen ingesteld op UIT, 15, 30 of 45 minuten. Automatisch uitschakelen werkt alleen als er niet wordt opgenomen.
Taal	U kunt uit verschillende talen kiezen om het apparaat in te bedienen: EN, FR, DE, IT, SP, PO, PL, NL, CZ
De datum invoeren	Stel de datum en tijd in, raadpleeg het hoofdstuk "Datum en tijd instellen". Stel de tijd voor de TX-182 apart in. Als de video bijvoorbeeld tijdens de zomer van 2007 werd opgenomen, dan kan deze datum hier worden ingevoerd.
Geluid	Aan of Uit, bij Uit wordt het opnemen gedempt.
Sys. reset	Stelt het apparaat opnieuw in de fabrieksinstellingen.
Softwareversie	Toont de geïnstalleerde firmwareversie.

Opnemen

Opmerking: ● De maximum bestandslengte van een opname is 90 minuten. Daarna wordt automatisch een nieuw bestand gecreëerd. ● Het kan zijn dat de boven- en onderzijde van de opname zijn weggesneden tijdens het opnemen.

1. Sluit uw TX-182 aan op een videobron.
2. Schakel de videobron in.
3. Schakel de TX-182 in.
4. Zorg ervoor dat het videobeeld van de bron op het display van de TX-182 wordt weergegeven.
5. Druk op **REC** om het opnemen te beginnen. De teller rechtsboven van het display kleurt rood.



6. Druk op **PLAY** op de videobron om het afspelen van uw video te beginnen. De film is nu ook te zien op het display van de TX-182.

U kunt het volgende doen terwijl uw film wordt opgenomen:

A De film zonder geluid opnemen.

Druk eenmaal op ►► om het geluid uit te schakelen (alleen het geluid van de opname wordt gedempt, niet het apparaat). Druk nog een keer op ►►, en het geluid wordt weer hersteld.



Opmerking: Zelfs als u de opname dempt zal de luidspreker van de TX-182 de audio afspelen.,

B Snapshots maken

Druk op ►|/📷 waardoor het opnemen stop en deze wordt opgeslagen en de Snapshot-modus wordt geopend. Druk nogmaals op ►|/📷 en er zal een plaatje worden geschoten welke zal worden opgeslagen.



Opmerking: Het videomateriaal blijft spelen zelfs als u op ►|/📷 op de TX-182 drukt. Het afspelen/pauzeren dient via de videobron te worden geregeld.

7. Druk op **REC** om het opnemen te stoppen en op te slaan.

Opmerking: Tevens kunt u videomateriaal opnemen als het apparaat is aangesloten met de USB-voedingsadapter.

Instellingen van de afspeelmodus

Hoe in te stellen

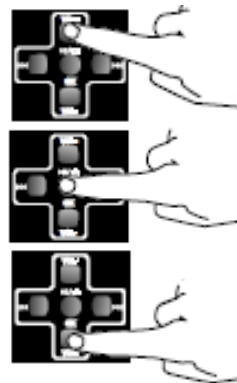
Druk op de **Mode (Modus)**-knop om naar de afspeelmodus te gaan.

De TX-182 is nu overgeschakeld naar de afspeelmodus.

Druk kort op de **On/Off Menu (Aan-/uit menu)** knop om naar de instellingen te gaan.



Gebruik de **VOL+** en **VOL-** knoppen om te scrollen tussen de verschillende menu-opties.



Druk op **OK** om naar het submenu te gaan.

Gebruik **VOL-**, om omlaag te scrollen naar de gewenste instelling. **Opmerking:** Het blauwe veld is nu gemarkeerd.



Druk op **OK** om de instellingen op te slaan en terug te keren naar het instellingsmenu.



Instellingen

De volgen instellingen kunnen er in de afspeelmodus worden gemaakt:

Verwijderen	Opnames of snapshots wissen. Kies: Enkel, Allemaal of Selecteren Kies bij Selecteren het bestand uit de weergegeven miniatures.
Beschermen	Voorkomt dat opnames worden gewist. Kies: Enkel, Allemaal of Selecteren Kies bij Selecteren het bestand uit de weergegeven miniatures. Beschermde bestanden worden gemarkeerd met een hangslot.
Formatteren	Formatteert de geheugenkaart en verwijdert alle bestanden, zelfs die welke worden beschermt.
Diashow	Geeft de snapshots in de vorm van een diashow weer.
Volume	Stel het volume in tussen 1 en 8.
Versie	Toont de geïnstalleerde firmware.

Afspelen

1. Schakel de TX-182 in.

2. Gebruik de **Mode (Modus)**-knop om de afspeelmodus te selecteren.

De TX-182 is nu overgeschakeld naar de afspeelmodus.



3. Kies de gewenste opname door middel van ◀◀ of ▶▶.

4. Druk op **OK** om de opname af te spelen.



5. Houd ▶▶ lang ingedrukt tijdens het afspelen om snel vooruit te spoelen. De maximum snelheid voor het vooruitspoelen is 8x. Druk op ▶II/📷 tijdens het vooruitspoelen om weer normaal af te spelen.

Door op de **OK** of **Vol+** knoppen te drukken, kunt u in enkele stappen in- en uitzoomen.



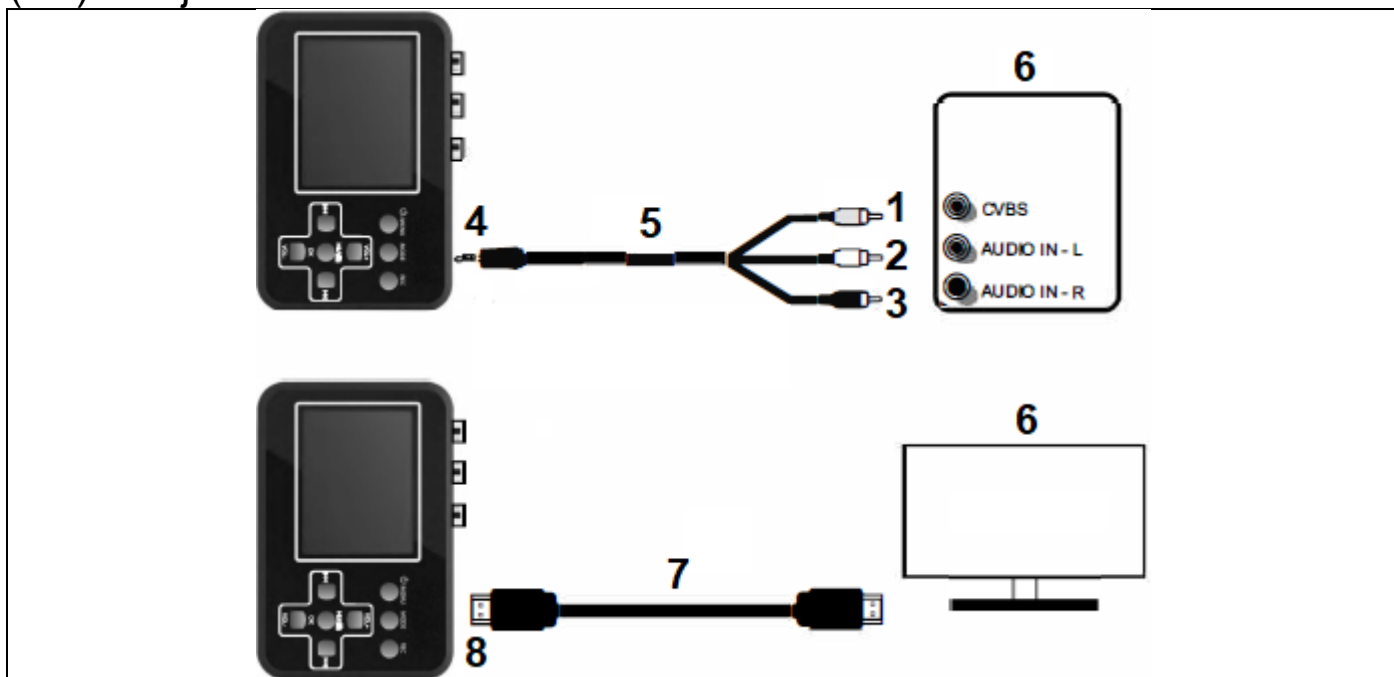
Het ingedrukt houden van de **Vol-** knop zal uitzoomen en uiteindelijk de data over het beeldbestand weergeven.



Opmerking: In- en uitzoomen kan alleen bij foto's.

Opnames op de televisie weergeven

Door middel van een AV- of HDMI-kabel kunt u uw TX-182 aansluiten op een monitor (TV). Het scherm wordt zwart nadat de TX-182 met een AV- of HDMI-kabel wordt aangesloten. Nu kunt u uw opnames op de monitor (TV) bekijken.

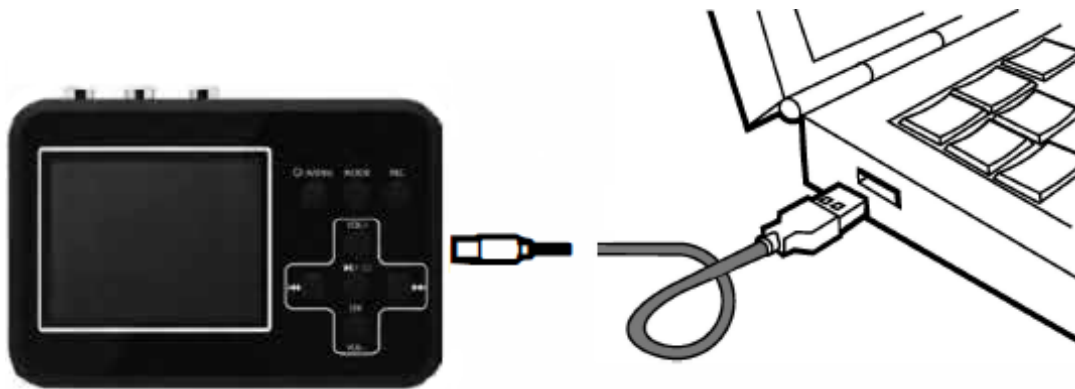


1	Geel (video)	5	AV-kabel
2	Wit (audio L)	6	Monitor (TV)
3	Rood (audio R)	7	HDMI-kabel
4	AV-uitvoer	8	HDMI-uitvoer

Opnames naar de PC kopiëren

Door de TX-182 aan te sluiten op een PC, kunt u uw opnames en snapshots de PC zelf verwerken. Er zal automatisch een drive-routine op uw PC worden geïnstalleerd als u de TX-182 voor het eerst aansluit op uw PC. De TX-182 verschijnt als een verwijderbare schijf op de PC en kunt uw opnames kopiëren, hernoemen of verwijderen.

1. Start de PC op.
2. Sluit de TX-182 op uw PC aan met behulp van de MiniUSB-kabel.



3. Houd de **On/Off Menu (Aan-/uit menu)** -knop 5 seconden lang ingedrukt.

4. De TX-182 verschijnt nu als een verwijderbare schijf op de PC.

5. Open de map en kopieer de bestanden naar uw PC.

Opmerking: Het is niet mogelijk de opnames op de TX-182 af te spelen als deze is aangesloten op de PC.

Probleemoplossing

Probleem	Oplossing
Geen video of audio.	Controleer of de bron (DV, DVD-spller, VHS) is ingeschakeld en een audio en/of videosignaal aan de TX-182 kan leveren voordat de REC -knop op de TX-182 wordt ingedrukt.
	Controleer of de AV- of RCA-kabel goed is aangesloten bij zowel de bron als de TX-182.
	De Scart-adapter is op IN ingesteld. Stel deze in op OUT.
De video blijft hangen of flikkert.	Gebruik een MicroSD-kaart met een overdrachtssnelheid die gelijk of hoger is dan
Er worden geen opnames opgeslagen.	klasse 10.
De software is gecrasht.	Gebruik een naald om de kleine resetknop aan
De hardware is gecrasht.	de achterzijde in te drukken om de TX-182 te resetten.
Het display blijft zwart.	De batterij is misschien leeg. Sluit de oplader
Het Aan-/Uit menu werkt niet.	aan en probeer het nog een keer.
Er worden geen opnames opgeslagen.	De kabels zijn misschien verkeerd aangesloten of zitten niet goed vast.

Opnames bewerken/converteren

De TX-182 is uitgerust met Arcsoft ShowBiz videosoftware (alleen Windows). Daarmee kunt u uw opnames bewerken. Installeer het vanaf de CD-ROM (of download het vanaf www.technaxx.de/support) op de PC en open het.

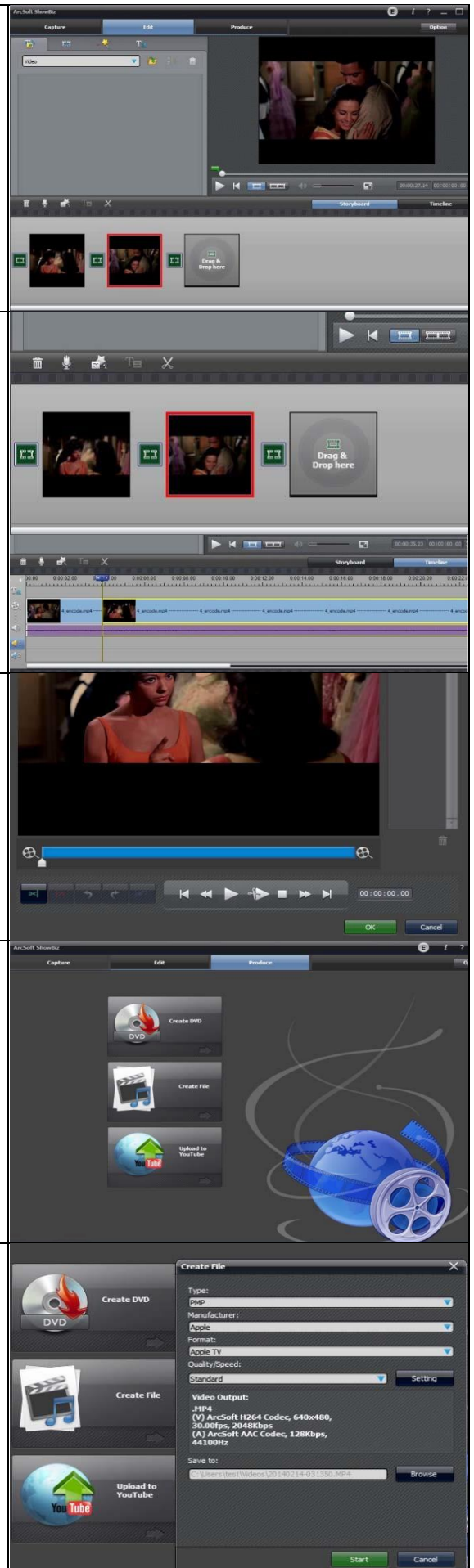
1. U kunt twee of meer video's tot één maken. Sleep ze gewoon naar Arcsoft ShowBiz.

2. U kunt een video in twee of meer delen splitsen.

3. Klik na het bewerken op "Produce (Genereren)" waarna u een DVD kunt creëren of de video uploaden op YouTube.

4. Klik op "Create file (Bestand creëren)" om meerder bestanden voor verschillende apparaten te creëren.

Opmerking: Klik op de "?"-toets op het softwarepaneel voor meer informatie en hulp.



Technische specificaties

Resolutie bij het opnemen	VGA (640x480), QVGA (320x240)
Video- / Fotoformaat	AVI / JPG
Bestandsgrootte opnames	13-15MB per minuut; 4GB is ongeveer gelijk aan 4 uur aan opnames.
Bestandslengte opname	Max. 90minuten, waarna een nieuw bestand wordt gecreëerd.
Werktijd	Tot 4uur
Oplaadtijd	Tot 2,5uur
Batterij	Oplaadbare lithium polymer battery 3,7V, 1500mAh
Geheugenkaart	MicroSDHC max. 32GB, klasse 10 of hoger
Voedingsadapter	Invoer: AC 100-240V 50/60Hz max. 0,4A; Uitvoer: DC 5V / 1A
Display	2,4" (6cm) gekleurde TFT
Bediening	8 knoppen
Talen	EN, FR, DE, IT, SP, PO, PL, NL, CZ
Software	Alleen Windows; Engels
Energieverbruik	Max. 5W
Bedrijfstemperatuur	0°C tot +40°C
Materiaal	ABS
Gewicht / Afmetingen	114g / (L) 10,5 x (B) 7,5 x (H) 2,5cm
Inhoud van de verpakking	Technaxx [®] Retro Video Digitizer TX-182, USB-voedingsadapter, RCA-kabel, AV-kabel, HDMI-kabel, MiniUSB Data-/voedingskabel Scart to RCA adapter, 4GB MicroSD card, CD, gebruiksaanwijzing

Ondersteuning

Telefoonnummer voor technische ondersteuning: 01805 012643* (14 cent/minuut vanaf een Duitse vaste lijn en 42 cent/minuut vanaf mobiele netwerken). Gratis E-mail: support@technaxx.de

*De support hotline is beschikbaar van maandag t.e.m. vrijdag tussen 9:00 en 13:00 en tussen 14:00 en 17:00.

Reiniging en onderhoud

Maak het product alleen schoon met een droge of licht bevochtigde, pluisvrije doek.

Gebruik geen schurende reinigingsmiddelen om het apparaat schoon te maken.

Dit apparaat is een optisch instrument met hoge precisie, dus vermijd de volgende situaties om schade te voorkomen:

- Het apparaat in een zeer hoge of zeer lage temperatuur gebruiken.
- Langdurig bewaren of gebruiken in een vochtige omgeving.
- Gebruik in de regen of in water.
- Levering of gebruik in een sterk schokkende omgeving.

Conformiteitsverklaring



De EU Conformiteitsverklaring kan worden aangevraagd op www.technaxx.de/ (in de onderste balk "Conformiteitsverklaring").

Afvalverwijdering



Gooi de verpakking weg. Gooi de verpakking weg naargelang het type verpakking.

Gooi bordkarton of karton weg met het oudpapier. Breng de folie naar een gepast recyclingpunt.



Verwijdering van oude apparatuur (Van toepassing voor de Europese Unie en andere Europese landen met een afzonderlijk inzamelingssysteem (inzameling van waardevolle materialen) Oude apparatuur mag niet samen met het huisvuil worden weggegooid! Elke consument is bij wet verplicht om oude apparaten die niet langer bruikbaar zijn niet samen met het huisvuil weg te gooien, maar deze in te leveren bij een inzamelpunt in zijn of haar gemeente. Dit zorgt ervoor dat oude apparaten juist worden gerecycled en een negatieve impact op

het milieu wordt vermeden. Elektrische apparaten zijn aldus van het hier weergegeven symbool voorzien.



Batterijen en oplaadbare batterijen mogen niet samen met het huisvuil worden weggegooid! U, als consument, bent bij wet verplicht om alle batterijen en oplaadbare batterijen, ongeacht of deze al dan niet chemische stoffen* bevatten, in te leveren bij een inzamelpunt in uw gemeente/woonplaats of een erkende handelaar zodat ze op een milieuvriendelijke manier verwerkt kunnen worden.

* gemarkeerd met: Cd = cadmium, Hg = kwik, Pb = lood. Breng uw product naar een inzamelpunt met de batterij erin en alleen in een ongeladen toestand.

Gemaakt in China

Gedistribueerd door:
Technaxx Germany GmbH & Co. KG
Konrad-Zuse-Ring 16-18,
61137 Schöneck, Duitsland

Retro Video Digitizer TX-182