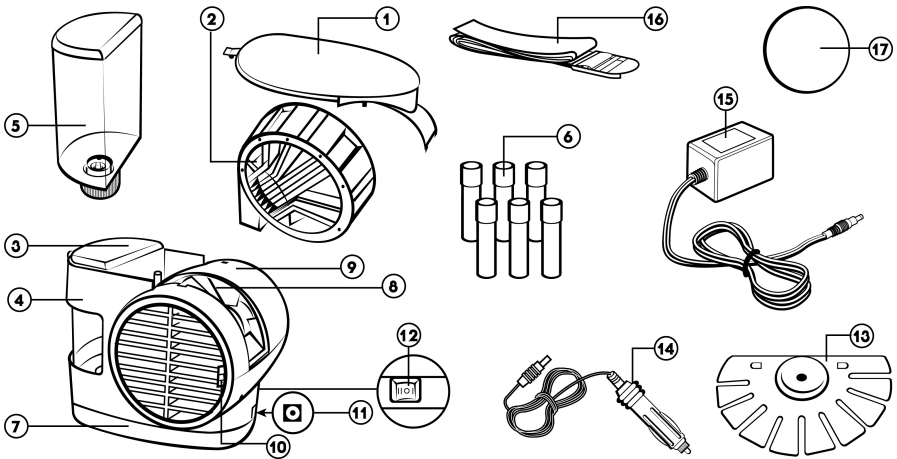




Mini Klimaanlage



Dieses Produkt wurde sorgfältig entwickelt und hergestellt für den dauerhaften Einsatz. Bitte lesen Sie diese Anleitung vor dem Gebrauch genau durch, damit Sie alle nötigen Informationen für die Nutzung dieses Produkts erhalten. Bitte bewahren Sie diese Anleitung sorgfältig auf.



1. Gehäuseabdeckung des Lüfters
2. Wasser Absorber
3. Deckel des Wassertankaufbewahrungsbehälters
4. Wassertankaufbewahrungsbehälter
5. Wassertank
6. Eisaufbewahrungsbehälter 6 Stück
7. Standfuß mit Magnet
8. Lüfter
9. Lüftergehäuse
10. Einstellhebel für Luftschlitze
11. Buchse für Elektrokabel
12. 2 Stufen Ein/Aus Schalter
13. Metall Befestigungsplatte mit selbstklebendem Pad
14. Zigarettenanzünderkabel
15. 230 Volt Adapter
16. Spanngurt
17. Klettpad

BEDIENUNG

Dieses Produkt kann entweder mit dem beigegefügt 12 V Zigarettenanzünderkabel oder mit einem 230V Adapter (500mA, 12V) am Stromnetz für Zuhause betrieben werden. Für dieses Gerät haben Sie 3 Fixiermöglichkeiten.

Metallplatte mit Klebeband

Die Metallplatte kann auch auf nicht glatten Ebenen geklebt werden. Die Magnethaftung befindet sich in der Mitte dieser Platte.

Klettplatten mit Klebeband

Diese Variante ist für die Anbringung auf glatten Untergründen bestimmt. Das Klebeband einfach unter das Gehäuse auf die gewünschte Betriebsposition aufkleben.

Gurtbefestigung

Die Gurtbefestigung kann für die Befestigung ohne Klebestellen benutzt werden z.B. in Regalen, Autos. Haltegurt um das Gehäuse der Mini Klimaanlage herum legen und an eine dafür geeignete Stelle befestigen. Der Zweistufenschalter und die Wassertankbefüllung müssen zugänglich bleiben.

INSTALLATION

Klebeband der Metallplatte entfernen und an die gewünschte Position befestigen. Den Standfuß mit dem Magneten auf die Metallplatte setzen. Damit eine ausreichende Wirkung der Belüftung erreicht wird, darf die Distanz zwischen Mini-Klimaanlage und Ihnen nicht mehr als 0,5 m betragen.

FUNKTION

Deckel des Wassertankgehäuses öffnen. Wassertank entnehmen, dann die Verschlusskappe abschrauben und den Tank mit kaltem Wasser füllen. Wassertank wieder in das Gehäuse einsetzen und ca. 15 Minuten warten, bis sich die Lamellen des Wasser Absorbers voll gesogen haben. Die Mini-Klimaanlage mit dem 2 Stufen Schalter auf I - für langsam und auf II - für schnell auf die gewünschte Geschwindigkeit einschalten. Für einen noch besseren Kühleffekt einfach die 6 Eiszyylinder mit Wasser füllen und einfrieren. Die eingefrorenen Eiszyylinder wieder in den Wassertank setzen.

REINIGUNG

Gehäuseabdeckung öffnen und den Wasser Absorber entnehmen. Es wird empfohlen die Lamellen des Absorbers einmal wöchentlich zu reinigen. Mit Seifenlauge die Lamellen vorsichtig bürsten. Nach dem Reinigen Wasser Absorber wieder in das Gehäuse setzen und die Abdeckung schließen. Zum Einsatz muss nicht darauf gewartet werden, dass die Lamellen getrocknet sind.

EMPFEHLUNG

Stellen Sie sicher, dass die Mini-Klimaanlage trocken gelagert wird und vor Feuchtigkeit geschützt wird. **ACHTUNG!** Die Mini-Klimaanlage muss bei Benutzung im KFZ so platziert werden das es zu keiner Sichtbeeinträchtigung kommt. Die Mini-Klimaanlage muss sicher und fest montiert sein, um eine mögliche Unfallgefahr auszuschließen (bremsen usw.)

Aus Sicherheitsgründen das Gerät nicht in den Wirkungsbereich von Airbags platzieren.

SPEZIFIKATIONEN

Bezeichnung	Mini Klimaanlage
Betriebsdauer	ca. 8 Std.
Maße	19,5 x 12,5 x 14,5 cm
Stromverbrauch	Stufe I = 4,3 Watt, Stufe II = 5,4 Watt
Ampere	500 mA
Länge des Kabels	2,5 m
Bedienung	12 Volt

BEDIENUNGSANLEITUNG

1



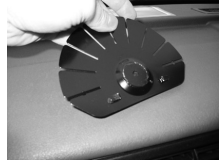
2



3



4



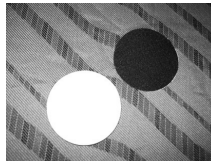
5



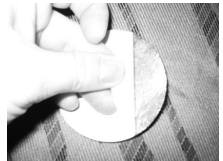
6



7



8



9



10



11



12



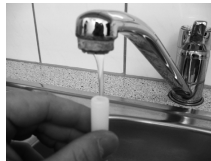
13



14



15



16



- Bild 1** Silberne Schutzfolie vom Standfuß der Klimaanlage abziehen. Magnet, der fest im Standfuß montiert ist, wird jetzt sichtbar.
- Bild 2** Standfuß von unten. In der Mitte befindet sich der Magnet.
- Bild 3** Schutzfolie der Metallbefestigungsplatte abziehen.
- Bild 4** Geeignete Fläche im Fahrzeug auswählen und die Befestigungsplatte auf einen sauberen und trockenen Untergrund aufkleben. (staub- und fettfrei)
- Bild 5** Klimaanlage so auf die Metallplatte stellen, dass die Erhöhung der Befestigungsplatte genau in die Vertiefung der Klimaanlage im Standfuß passt.
- Bild 6** Fertig. Die Klimaanlage (Magnet) ist jetzt fest mit der Befestigungsplatte verbunden.
- Bild 7** 2 Stück Klettplatten selbstklebend.
- Bild 8** Schutzfolien der Klettplatten abziehen. Vorsicht! Vermeiden Sie den Kontakt mit der Klebeflächen mit staubhaltigen Materialien. (Sitzbezug, Hemd, Hose etc.). Klebekraft kann stark vermindert werden.
- Bild 9** Klettplatte unter dem Standfuß der Klimaanlage kleben. Geeignete Fläche im Fahrzeug auswählen und die zweite Klettplatte auf einen sauberen und trockenen Untergrund kleben. (staub- und fettfrei)
- Bild 10** Stellen Sie jetzt die Klimaanlage so auf die Klettplatte, dass beide Klettplatten aufeinander liegen.
- Bild 11** Fertig. Klimaanlage ist mit den Klettplatten verbunden.
- Bild 12** Für eine Befestigung mit dem mitgelieferten Gurt wählen Sie eine passende Stelle im KFZ oder auf einem Regal aus. Legen Sie den Gurt um das Gehäuse der Mini Klima Anlage und zurren den Gurt fest. Achten Sie darauf, dass die Mini Klimaanlage einen sicheren und festen Stand hat und der Wassertank, sowie die Bedienelemente frei zugänglich sind.
- Bild 13** Verschlusskappe abschrauben und den Tank mit kaltem Wasser füllen.
- Bild 14** Wassertank wieder in das Gehäuse einsetzen, ca. 15 Minuten warten, bis sich die Lamellen des Absorbers voll Wasser gesogen haben.
- Bild 15** 6 x Wasserzylinder mit kaltem Wasser füllen.
- Bild 16** Einen noch besseren Kühleffekt wird erzielt, wenn die 6 Eiszyylinder mit Wasser befüllt und eingefroren werden. Dann die eingefrorenen Eiszyylinder wieder in den Wassertank setzen.

Der Hersteller und der Händler haften nicht für Schäden an Sachen oder Personen aufgrund einer unsachgemäßen Montage oder eines unsachgemäßen Gebrauchs.

GB Art.-No. 21005

Mini Air Conditioning System

This product has been developed with care and manufactured for permanent use. Please familiarise yourself with these instructions carefully before using this product. Please keep these instructions in a safe place.

- | | |
|-----------------------------------------|--------------------------------|
| 1. Lid of the fan casing | 5. Water tank |
| 2. Water absorber | 6. Ice storage vessel, 6 units |
| 3. Lid of the water tank storage vessel | 7. Stand support with magnet |
| 4. Water tank storage vessel | 8. Fan |
| | 9. Fan casing |

- | | |
|---------------------------------------------------|-----------------------------|
| 10. Setting lever for air slits | 14. Cigarette lighter cable |
| 11. Jack for electro cable | 15. 230 Volt adapter |
| 12. 2-level on/off switch | 16. Tension belt |
| 13. Metal attachment plate with self-adhesive pad | 17. Velcro pad |

OPERATION

This product can be operated both with the supplied 12 V cigarette lighter cable or with a 230V adapter (500mA, 12V) for the mains supply at home. You have 3 attachment possibilities for this device.

Metal plate with adhesive pad

The metal plate can also be affixed to surfaces that are not smooth. The magnetic attachment part is located in the middle of this plate.

Velcro plate with adhesive pad

This variant is designed for attachment on smooth surfaces. Simply affix the adhesive pad below the casing in the required operating position.

Belt attachment

The belt can be used to attach the unit when adhesives need to be avoided e.g. in shelves, cars. Wrap the holding belt around the casing of the Mini Air Conditioning System and attach to a suitable point. Ensure that the two-level switch and the water tank filling parts remain accessible.

INSTALLATION

Remove the adhesive pad of the metal plate and attach to the required position. Place the stand support with the magnet onto the metal plate. To ensure that the ventilation functions adequately, the distance between the Mini Air Conditioning System and yourself should not be more than 0.5 m.

FUNCTION

Open the lid of the water tank casing. Remove the water tank then unscrew the closing cap and fill the tank with cold water. Replace the water tank into the casing and wait approx. 15 minutes until the fins of the water absorber are saturated. Switch on the Mini Air Conditioning System via the 2-level switch (I - for slow and II - for fast) to the required speed. For an even better cooling effect, simply fill the 6 ice cylinders with water and freeze. Replace the frozen ice cylinders into the water tank.

CLEANING

Open the casing lid and remove the water absorber. We recommend cleaning the absorber's fins once a week. Clean the fins by brushing carefully with soapy water. After cleaning, replace the water absorber into the casing and close the lid. You do not need to wait until the fins have dried off before using the device.

RECOMMENDATION

Ensure that the Mini Air Conditioning System is stored in a dry place and protected against damp.

CAUTION! Use in vehicles

When used in vehicles, the Mini Air Conditioning System needs to be positioned so that it does not hinder the driver's view. The Mini Air Conditioning System must be attached safely and tightly to avoid possible accidents (during braking etc.).

SPECIFICATION

Mini Air Conditioning System	
Operating period	approx. 8 hours.
Dimensions	19.5 x 12.5 x 14.5 cm
Power cons	Level I = 4.3 Watt, Level II = 5.4 Watt
Ampere	500 mA
Length of cable	2.5 m
Operation	12 Volt

OPERATING INSTRUCTIONS

- Pic. 1** Remove the protective foil from the stand support of the air conditioning system. You can now see the magnet that is attached to the stand support.
- Pic. 2** Stand support from below. The magnet is in the middle.
- Pic. 3** Remove the protective foil from the metal attachment plate.
- Pic. 4** Select a suitable surface in the vehicle and affix the attachment plate to a clean and dry base (dust and grease-free)
- Pic. 5** Place the air conditioning system onto the metal plate so that the raised surface of the attachment plate lies exactly in the groove of the air conditioning system in the stand support.
- Pic. 6** Finished. The air conditioning system (magnet) is now connected to the attachment plate.
- Pic. 7** 2 Velcro pads, self-adhesive.
- Pic. 8** Remove the protective foils from the Velcro plates. Caution! Avoid contact between the adhesive surfaces and dusty materials (chair cushions, shirt, trousers etc.). This can drastically reduce the adhesive power.
- Pic. 9** Affix the Velcro plate below the stand support of the air conditioning system. Select a suitable surface in the vehicle and affix the second Velcro plate on a clean and dry surface (dust and grease-free).
- Pic. 10** Now place the air conditioning system into the Velcro plate so that both Velcro plates lie on top of each other.
- Pic. 11** Finished. The air conditioning system is connected via the Velcro plates.
- Pic. 12** To attach using the supplied belt, select a suitable place in the vehicle or on a shelf. Wrap the belt around the casing of the Mini Air Conditioning System and pull the belt tight. Ensure that the Mini Air Conditioning System is secure and that the water tank and the operating elements can be accessed.
- Pic. 13** Unscrew the closing cap and fill the tank with cold water.
- Pic. 14** Replace the water tank into the casing and wait approx. 15 minutes until the fins of the water absorber are saturated.
- Pic. 15** Fill the 6 water cylinders with cold water.
- Pic. 16** For an even better cooling effect, simply fill the 6 ice cylinders with water and freeze. Replace the frozen ice cylinders into the water tank.

The manufacturer and dealer will not be liable for damage or injury caused by improper assembly or use.

Climatiseur mini

Ce produit a été développé avec soin et il a été fabriqué pour un emploi durable. Veuillez lire attentivement ces instructions avant de l'utiliser, afin de recevoir toutes les informations nécessaires pour l'emploi de ce produit. Gardez ces instructions soigneusement s. v. p.

1. Couvercle de la boîte du ventilateur
2. Absorbant d'eau
3. Couvercle pour le contenant du réservoir d'eau
4. Contenant du réservoir d'eau
5. Réservoir d'eau
6. Six récipients de glace
7. Pied avec aimant
8. Ventilateur
9. Boîte du ventilateur
10. Levier pour régler les auvents
11. Douille pour le câble électrique
12. Guichet deux-degrés marche / arrêt
13. Plaque de fixation en métal avec coussinet auto-collant
14. Câble pour l'allume-cigare
15. Adaptateur de 230 Volt
16. Sangle
17. Coussinet de fermeture scratch

MANIEMENT

Vous pouvez utiliser ce produit ou avec le câble de l'allume-cigare 12 Volt ci-joint ou avec un adaptateur de 230 Volt (500 mA, 12 Volt) dans le secteur de Votre maison. Vous avez trois possibilités de fixer ce produit:

Plaque en métal avec coussinet collant:

Cette plaque en métal peut être collée aussi sur des surfaces qui ne sont pas lisses. L'aimant se trouve au centre de cette plaque.

Plaques de fermeture scratch avec coussinet collant:

Cette variante est prévue pour des surfaces lisses. Collez simplement le coussinet collant sous la boîte et puis dans l'endroit où vous voulez utiliser le climatiseur.

Fixation par la sangle :

Cette fixation par une sangle est prévue pour une attache sans coussinets collants, par exemple sur des étagères ou dans la voiture.

Posez la sangle autour de la boîte du climatiseur mini et attachez-le dans un endroit apte. Veillez à ce que le guichet deux-degrés et l'ouverture pour remplir le réservoir d'eau restent accessibles facilement.

INSTALLATION

Enlevez d'abord le coussinet collant de la plaque en métal. Puis fixez-la dans l'endroit désiré. Posez ensuite le pied avec l'aimant sur la plaque en métal. Pour obtenir un effet de ventilation suffisant veillez à ce que le climatiseur mini ne soit pas placé à une distance de plus de 0,5 m de vous.

FONCTIONNEMENT

Ouvrez le couvercle de la boîte du réservoir d'eau et sortez le réservoir. Puis dévissez le capuchon de fermeture et remplissez le réservoir avec de l'eau froide. Posez le réservoir d'eau dans la boîte et attendez pendant environ 15 minutes, jusqu'à ce que les lamelles de l'absorbant se soient imbibées d'eau. Pour obtenir la vitesse désirée mettez en marche le climatiseur avec le guichet deux-degrés en I (lentement) et en II (rapidement). Pour un effet de refroidissement encore mieux remplissez simplement les six cylindres de glace avec de l'eau et gelez-les. Puis posez les cylindres gelés dans le réservoir d'eau.

NETTOYAGE

Ouvrez le couvercle de la boîte et sortez l'absorbeur d'eau. Nous vous recommandons de nettoyer les lamelles de l'absorbeur une fois par semaine. Brossez-les précautionneusement avec de l'eau savonneuse. Puis posez l'absorbeur d'eau dans la boîte et fermez le couvercle. Il ne vous faut pas attendre jusqu'à ce que les lamelles soient séchées, avant de mettre en marche le climatiseur.

RECOMMANDATION

Assurez-vous de que le climatiseur mini soit gardé toujours sec et qu'il soit protégé contre l'humidité.

ATTENTION: Usage dans la voiture

Si vous voulez utiliser le climatiseur mini dans la voiture, il faut le placer de sorte qu'il n'entrave pas Votre vue. Le climatiseur mini doit être monté solidement et fixément pour éviter le danger d'un accident (quand vous freinez, etc.).

SPÉCIFICATIONS

Climatiseur mini	
Durée de service	environ 8 heures
Dimensions	19,5 x 12,5 x 14,5 cm
Consommation	Degré I = 4,3 Watt, degré II = 5,4 Watt
Ampère	500 mA
Longueur du câble	2,5 m
Voltage	12 Volt

MODE D'EMPLOI

- Image 1** Enlevez la feuille protectrice d'argent du pied de Votre climatiseur mini. Maintenant, l'aimant qui est monté fixément dans le pied devient visible.
- Image 2** Le pied d'en bas. L'aimant se trouve au centre du pied.
- Image 3** Enlevez la feuille protectrice de la plaque de fixation en métal.
- Image 4** Choisissez un endroit apte dans le véhicule et collez la plaque de fixation sur une surface propre et sèche (qui est exempte de poussière et de graisse).
- Image 5** Posez le climatiseur sur la plaque en métal de sorte que le soulèvement de la plaque de fixation entre précisément dans l'empreinte qui se trouve dans le pied du climatiseur.
- Image 6** Prêt. Maintenant, le climatiseur est joint solidement à la plaque de fixation (par l'aimant).
- Image 7** Deux plaques de fermeture scratch auto-collantes
- Image 8** Enlevez les feuilles protectrices des plaques de fermeture scratch. Attention : Evitez tout contact de la surface collante avec des matériels poussiéreux (les tissus des sièges de la voiture, chemise ou pantalon, etc.). L'effet adhésif pourrait être entravé sérieusement.
- Image 9** Collez la plaque de fermeture scratch sous le pied du climatiseur. Choisissez un endroit apte dans le véhicule et collez la deuxième plaque de fermeture scratch sur une surface propre et sèche (qui est exempte de poussière et de graisse).
- Image 10** Posez le climatiseur sur la plaque de fermeture scratch de sorte que les deux plaques de fermeture sont placées l'une sur l'autre.

- Image 11** Prêt. Maintenant, le climatiseur est joint aux plaques de fermeture scratch.
- Image 12** Si vous voulez fixer le climatiseur avec la sangle, choisissez d'abord un endroit apte dans la voiture ou sur l'étagère. Puis posez la sangle autour de la boîte du climatiseur mini et serrez-la. Faites toujours attention à ce que le climatiseur mini soit fixé solidement et que le réservoir d'eau et les autres éléments importants soient accessibles facilement.
- Image 13** Dévissez le capuchon de fermeture et remplissez le réservoir avec de l'eau froide.
- Image 14** Posez le réservoir d'eau de nouveau dans la boîte et attendez pendant environ 15 minutes, jusqu'à ce que les lamelles de l'absorbant se soient imbibées d'eau.
- Image 15** Remplissez les six cylindres avec de l'eau froide.
- Image 16** Vous obtiendrez un effet de refroidissement encore mieux, si vous gelez les six cylindres de glace remplis d'eau. Puis posez les cylindres gelés de nouveau dans le réservoir d'eau.

Le fabricant et le vendeur ne répondent pas de dégâts matériels ou de dommages corporels en raison d'un montage ou un usage incorrects.

NL Art.-Nr. 21005

Mini Airconditioning

Dit product is met zorgvuldigheid en voor een langdurig gebruik vervaardigd. Lees deze instructies a. u. b. vóór het gebruik nauwkeurig door, om de nodige informatie voor het gebruiken van dit product te krijgen. Bewaar deze instructies a. u. b. zorgvuldig.

- | | |
|--------------------------------------------|-------------------------------------------------------|
| 1. Afdekking van de kast van de ventilator | 10. Hefboom voor het instellen van de luchtspleten |
| 2. Waterabsorber | 11. Contact voor de elektrokabel |
| 3. Deksel van de watertankbak | 12. Schakelaar in / uit met twee trappen |
| 4. Watertankbak | 13. Bevestigingsplaat van metaal met zelfplakkend pad |
| 5. Watertank | 14. Sigarenaanstekerkabel |
| 6. Ijscontainers (zes stuks) | 15. Adapter van 230 Volt |
| 7. Sokkel met magneet | 16. Spangordel |
| 8. Ventilator | 17. Klitpad |
| 9. Kast van de ventilator | |

GEBRUIK

U kunt dit product of met de bijgaande sigarenaanstekerkabel van 12 Volt of met een adapter van 230 Volt (500 mA, 12 Volt) aan het stroomnet in Uw huis benutten. U heeft er drie mogelijkheden dit toestel vast te maken:

Metaalplaat met plakpad:

U kunt de metaalplaat ook op oppervlaktes plakken die niet glad zijn. De plakvlakte van de magneet bevindt zich in het midden van de plaat.

Klitplaten met plakpad:

Deze variant is bedoeld voor het plaatsen op gladde oppervlaktes. U hoeft het plakpad alleen maar onder de kast en dan op de gewenste plaats te plakken.

Gordelbevestiging:

Deze gordelbevestiging is bedoeld voor het plaatsen zonder plakpads, zoals op boekrekken en in auto's.

Leg de gordel voor het vasthouden om de kast van de mini airconditioning en maak hem aan een hiervoor geschikte plek vast. De twee-trappen-schakelaar en de opening voor het bevullen van de watertank moeten echter goed toegankelijk blijven. **Installatie:** Verwijder eerst het plakpad van de metaalplaat en plak haar vervolgens op de gewenste plek vast. Zet dan de sokkel met de magneet op de metaalplaat. Om een voldoende werking van de ventilatie te garanderen mag de afstand tussen U en de mini airconditioning niet meer dan 0,5 m bedragen.

GEBRUIK Werkwijze

Open de deksel van de watertankkast en haal de watertank eruit. Draai dan de sluitingsdop eraf en vul er koud water in de tank. Zet vervolgens de watertank weer in de kast en wacht ongeveer 15 minuten, tot dat de lamellen van de waterabsorber zich hebben volgezogen. Schakel dan de mini airconditioning met de twee-trappen-schakelaar op I (voor langzaam) of II (voor snel) op de gewenste snelheid in. Voor een nog beter koelingseffect hoeft U alleen maar de zes ijscilinders met water te vullen en in te vriezen. Zet daarna de bevroren ijscilinders weer in de watertank.

SCHOONMAKEN

Open de afdekking van de kast en haal de waterabsorber eruit. We bevelen U aan, de lamellen van de absorber eens per week schoon te maken. Borstel hiervoor de lamellen voorzichtig met zeepsop. Zet de waterabsorber na het schoonmaken weer in de kast en sluit de afdekking. U hoeft vóór het aanzetten van de airconditioning niet te wachten, tot dat de lamellen weer droog zijn.

AANBEVELING

Zorg ervoor, dat de mini airconditioning op een droge plek wordt bewaard en dat hij tegen vochtigheid is beschermd.

LET OP! Gebruik in de auto

Voor het gebruik in de auto moet de mini airconditioning zo worden geplaatst, dat hij geen belemmering van Uw zicht kan vormen. De mini airconditioning moet goed en zeker worden gemonteerd, om een mogelijk gevaar van ongevallen uit te sluiten (tijdens het remmen, e. z. v.).

SPECIFICATIES

Mini Airconditioning	
Inschakelduur	ongeveer 8 uur
Afmetingen	19,5 x 12,5 x 14,5 cm
Energieverbruik	Trap I = 4,3 Watt, trap II = 5,4 Watt
Ampere	500 mA
Lengte van de kabel	2,5 m
Spanning	12 Volt

GEBRUIKSAANWIJZING

- Afb. 1** Trek de zilveren beschermfolie van de sokkel van de airconditioning eraf. De magneet, die vast in de sokkel is gemonteerd, wordt nu zichtbaar.
- Afb. 2** De sokkel van beneden. In het midden bevindt zich de magneet.
- Afb. 3** Trek de beschermfolie van de bevestigingsplaat van metaal eraf.
- Afb. 4** Kies een geschikte plek in het voertuig en plak de bevestigingsplaat op een schone en droge ondergrond (die vrij van stof en vet is).

- Afb. 5** Zet de airconditioning zo op de metaalplaat, dat de heuvel van de bevestigingsplaat precies in de verdieping in de sokkel van de airconditioning komt te staan.
- Afb. 6** De airconditioning is nu (met de magneet) stevig met de bevestigingsplaat verbonden.
- Afb. 7** Klitplaten zelfplakkend (twee stuks)
- Afb. 8** Trek de beschermfolie van de klitplaten eraf. Pas op! Vermijd elke contact van de plakvlaktes met materialen op wie stof ligt (bekleding van de stoelzittingen, hemd, broek, etc.). De plakkracht kan anders sterk worden verminderd.
- Afb. 9** Plak de klitplaat onder de sokkel van de airconditioning. Kies een geschikte plek in het voertuig en plak de tweede klitplaat op een droge ondergrond (die vrij van stof en vet is).
- Afb. 10** Zet nu de airconditioning zo op deze klitplaat, dat de twee klitplaten op elkaar komen te liggen.
- Afb. 11** U bent klaar. De airconditioning is nu met de klitplaten verbonden.
- Afb. 12** Om de airconditioning met de bijgaande gordel vast te maken, kies eerst een geschikte plek in de auto of op een boekenrek. Leg dan de gordel om de kast van de mini airconditioning en jor de gordel vervolgens vast. Let erop, dat de mini airconditioning goed en zeker kan staan, en dat de watertank en de bedieningselementen goed toegankelijk zijn.
- Afb. 13** Draai de afdekkingskap eraf en vul er koud water in de tank.
- Afb. 14** Zet nu de watertank weer in de kast en wacht ongeveer 15 minuten, tot dat de lamellen van de absorber zich met water hebben volgezogen.
- Afb. 15** Vul er koud water in de zes watercilinders.
- Afb. 16** U bereikt een nog beter koelingseffect door de zes ijscilinders met water te vullen en zij dan in de ijskast te bevriezen. Zet daarna de bevroren ijscilinders weer terug in de watertank.

De producent en de verkoper zijn niet aansprakelijk voor materiële schade of lichamelijk letsel op grond van een ondeskundige montage of een onjuist gebruik.

CZ Typ. Č. 21005

Mini klimatizační zařízení

Tento výrobek byl pečlivě vyvíjen a vyroben pro trvalé využití. Prosím čtete přesně tuto instrukci před použitím, aby jste obdrželi všechny potřebné informace k využití tohto produktu. Prosím uschovejte tento návod pečlivě.

- | | |
|---------------------------------|--------------------------------------------------|
| 1. Kryt pouzdra větráku | 10. Nastavovací páka na vzduchovou štěrbinu |
| 2. Vodní absorbér | 11. Pouzdro za elektrický kabel |
| 3. Víko vodní nádrže | 12. 2 stupně zapnout/vypnout zapínač |
| 4. Uschovávácí vodní nádrž | 13. Kovová upevňovací deska se samolepicím padem |
| 5. Vodní nádrž | 14. Kabel zapalovač cigaret |
| 6. Nádoba zásobníku ledu 6 kusů | 15. 230 voltů adaptér |
| 7. Stavěcí noha s magnetem | 16. Upínací popruh |
| 8. Větrák | 17. Upínací pad |
| 9. Skříň větráku | |

POUŽITÍ

Tento výrobek nemůže buď použit v elektrické síti v domácnosti s přiloženým 12 V kabelem zapalovačem cigaret nebo s 230V adaptérem (500mA, 12V). K tomuto zařízení máte 3 možnosti připevnění.

KOVOVÁ UPEVNŮVACÍ DESKA S LEPÍCÍM PADEM

Kovová upevňovací deska může být upevňovaná i na ne hladké rovině. Magnetická pojistka se nalézá uprostřed této desky.

Upínací deska s upínacím padem

Tato varianta byla určena pro umístění na hladké podklady. Lepící pad jednoduše mezi pouzdro na požadovanou polohu nalepit.)

Upevnění popruhu

Upevnění popruhu může být použito pro připevnění bez slepeného místa na.př. v regálech, autech. Bezpečnostní pás kolem pouzdra mini klimatizačního zařízení položit a na upevnit na vhodném místě. Dvojstupňová přepážka a nádrž na vodu musí zůstat přístupný.

INSTALACE

Lepící štítek kovové upevňovací desky odstraňte a upevněte ho na požadovanou polohu. Stavěcí nohu s magnetem posadte na kovovou upevňovací desku. Aby byl dosažen dostatečně účinek odvodušnění, nesmí vzdálenost mezi mini- klimatizačním zařízením a Vámi činit více než 0,5 m.

FUNKCE

Víko nádrže na vodu otevřte. Nádrž na vodu vyjmete, potom ochranný klobouček odšroubovat a nádrž naplníte s chladnou vodou. Nádrž na vodu opět nasadit do pouzdra a asi 15 minut čekat, až se lamely vodního absorbéru plně nasály . Mini klimatizační zařízení s 2 stupňovým vypínačem na I - na pomalé a na II - na rychlé na požadovanou rychlost zapnout. Pro ještě lepší chladicí efekt jednoduše 6 válců ledu naplnit a nechat zamrznout. Zamrznuté valce ledu opět vsadit do nádrže na vodu.

ČIŠTĚNÍ

Kryt pouzdra otevřte a vodní absorbér vyjmete. Je doporučeno, lamely absorbéru jednou týdně čistit. S mýdlovým louhem lamely opatrně kartáčovat. Po čištění vodného absorbéru opět vložit do pouzdra a zavřít kryt. K užití nemusíte na to čekat , že lamelyjsou vysušeny.

DOPORUČENÍ

Zabezpečte , že mini klimatizační zařízení je uschováno v suchu a je chráněno před vlhkostí.

POZOR! Používání v KFZ

Mini klimatizační zařízení musí být při používání v KFZ tak umístěno aby nebránilo výhledu. Mini klimatizační zařízení musí být jistě a pevně namontováno, aby byli všechny možné nebezpečí úrazu vyloučeny (brzdění atd.)

SPECIFIKACE

Mini klimatizační zařízení	
Doba provozu	cca. 8 hod.
Rozměry	19,5 x 12,5 x 14,5 cm
Spotřeba proudu	Stupeň I = 4,3 Watt, Stupeň II = 5,4 Watt
Ampér	500 mA
Délka kabelu	2,5 m
Ovládání	12 Volt

NÁVOD K OBSLUZE

- Obrázek 1** Stříbrnou ochrannou fólii od stavěcí nohy klimatizačního zařízení stáhněte. Magnet, který je upevněn v stavěcí noze, je nyní viditelný.
- Obrázek 2** Stavěcí noha zdola. Uprostřed se nalézá magnet.
- Obrázek 3** Ochrannou fólii kovové upevňovací desky svlečte.
- Obrázek 4** Vyberte ve vozidle vhodnou plochu a nalepte upevňovací desku na čistý a suchý podklad. (oprášen a zbavený tuku)
- Obrázek 5** Klimatizační zařízení postavte tak na kovovou desku, aby navýšení upevňovací desky přesně pasovalo do prohloubení nohy klimatizačního zařízení.
- Obrázek 6** Hotovo. Klimatizační zařízení (magnet) je nyní pevně sloučeno s upevňovací deskou.
- Obrázek 7** 2 kusy lepících podložek nalepit.
- Obrázek 8** Ochrannou fólii lepící podložky svlečte. Pozor ! Vyhýbejte se kontaktu s lepící plochou s prašnými materiály. (sedadlový potah, košile, kalhoty atd.). Lepivost může být silně snížena.
- Obrázek 9** Lepící podložku nalepte pod stavěcí nohu klimatizačního zařízení. Vyberte vhodnou plochu ve vozidle a druhou lepící podložku nalepte na čistý a suchý podklad. (bez prachu a zbavený tuku)
- Obrázek 10** Postavte nyní klimatizační zařízení tak na nalepovací desku, že obě nalepovací desky leží na sobě.
- Obrázek 11** Hotovo. Klimatizační zařízení je sloučeno s lepící deskou.
- Obrázek 12** Na připevnění s dodaným pásem zvolte vhodné místo v KFZ nebo na regálu. Vložte pás o pouzdro mini klimatizačního zařízení a pevně zajistěte náklad pás. Dávejte pozor na to, aby mělo mini klimatizační zařízení bezpečnou a pevnou polohu a aby byli nádrž na vodu, jakož i obslužné prvky volně přístupné.
- Obrázek 13** Uzavírací víko odšroubujte a nádrž s vychlazenou vodou naplnit.
- Obrázek 14** Nádrž na vodu opět nasadit do pouzdra, cca. 15 minut čekat, až se lamely absorbéru plně nasály vodou.
- Obrázek 15** 6 x vodní válec naplnit s vychlazenou vodou.
- Obrázek 16** Ještě lepší chladicí efekt dosáhnete, když 6 ledových válců naplníte a necháte zmrznout. Potom zmrznuté ledové válce opět vložíte do nádrže na vodu.

Výrobce a obchodník neručí za věcné škody nebo za škody osobám na základě nepříměšené montáži nebo nepříměšeného užívání.

SK Č. Prod. 21005

Mini klimatizačné zariadenie

Tento výrobok bol dôkladne vyvíjaný a vyrobený pre trvalé využitie. Prosím prečítajte si presne túto inštrukciu pred použitím, aby ste obdržali všetky potrebné informácie k využitiu tohto produktu. Prosím uschovajte tento návod dôkladne.

1. Kryt puzdra vetráku
2. Vodný absorbovač
3. Kryt vodnej nádrže
4. Uschovávacia vodná nádrž
5. Vodná nádrž
6. Nádoza zásobníku lahu 6 kusov
7. Stavací noha s magnetom

- | | |
|---------------------------------------------|----------------------------------------------------|
| 8. Vetrák | 13. Kovová upevňovacia doska so samolepiacim padom |
| 9. Skriňa vetráku | 14. Kábel zapaľovača cigariet |
| 10. Nastavovacia páka na vzduchovú šterbinu | 15. 230 voltový adaptér |
| 11. Puzdro na elektrický kábel | 16. Spínací popruh |
| 12. 2 stupne zapnúť/vypnúť zapínač | 17. Spínací pad |

POUŽITIE

Tento výrobok nemôže byť použitý buď v elektrickej sieti v domácnosti s priloženým 12 V káblom zapaľovačom cigariet alebo s 230V adaptérom (500mA, 12V). K tomuto zariadeniu máte 3 možnosti pripavenia.

KOVOVÁ UPEVNŔOVACIA DOSKA S LEPIACIM PADOM

Kovová upevňovacia doska môže byť upevňovaná i na inej hladkej rovine. Magnetická poistka sa nachádza v strede tejto dosky.

Upínacia doska s upínacím padom

Táto možnosť bola určená pre umiestnenie na hladké podklady. Lepiaci pad jednoducho medzi puzdro na požadovanú polohu nalepiť.

Upevnenie popruhu

Upevnenie popruhu môže byť použité pre pripevnenie bez zlepeného miesta napr. v regáloch, autách. Bezpečnostný pás okolo puzdra mini klimatizačného zariadenia položiť a upevniť na vhodnom mieste. Dvojstupňová prepážka a nádrž na vodu musí zostať prístupná.

INŠTALÁCIA

Lepiaci štítok kovovej upevňovacej dosky odstráňte a upevnite ho na požadovanú polohu. Stavaciu nohu s magnetom posadte na kovovú upevňovaciu dosku. Aby bol dosiahnutý dostatočný účinok odvodu vzdušnosti, nesmie vzdialenosť medzi mini-klimatizačným zariadením a Vami činiť viac než 0,5 m.

FUNKCIA

Kryt nádrže na vodu otvorte. Nádrž na vodu vyberte, potom ochranný klobúčik odšraubovať a nádrž naplňte s chladnou vodou. Nádrž na vodu zasa nasadiť do puzdra a asi 15 minút čakať, až sa lamely vodného absorbéru úplne nasiakli. Mini klimatizačné zariadenie s 2 stupňovým vypínačom na I - na pomalé a na II - na rýchle na požadovanú rýchlosť zapnúť. Pre ešte lepší chladiaci efekt jednoducho 6 valcov ľadu naplniť a nechať zamrznúť. Zamrznuté valce ľadu zasa vsadiť do nádrže na vodu.

ČISTENIE

Kryt puzdra otvorte a vodný absorbér vyberte. Je doporučané, lamely absorbéru raz za týždeň čistiť. S mydlovým luhom lamely opatrne kartáčovať. Po čistení vodného absorbéru zasa vložiť do puzdra a zatvoriť kryt. K použitiu nemusíte na to čakať, že lamely sú vysušené.

DOPORUČENIE

Zabezpečte, že mini klimatizačné zariadenie je schované v suchu a je chránené pred vlhkosťou.

POZOR! Používanie v KFZ

Mini klimatizačné zariadenie musí byť pri používaní v KFZ tak umiestnené aby nebránilo výhľadu. Mini klimatizačné zariadenie musí byť bezpečne a pevne namontované, aby boli všetky možné nebezpečia úrazu vylúčené (brzdzenie atd.)

SPECIFIKACIA INSTALACE

Mini klimatizačné zariadenie	
Doba prevozu	cca. 8 hod.
Rozmery	19,5 x 12,5 x 14,5 cm
Spotreba prúdu	Stupeň I = 4,3 Watt, stupeň II = 5,4 Watt
Ampér	500 mA
Dĺžka káblu	2,5 m
Ovládanie	12 Volt

Návod na použitie

- Obrázok 1** Striebornú ochrannú fóliu od stavacej nohy klimatizačného zariadenia stiahnite. Magnet, ktorý je upevnený v stavacej nohe, je teraz viditeľný.
- Obrázok 2** Stavacia noha zdola. V prostriedku sa nachádza magnet.
- Obrázok 3** Ochrannú fóliu kovovej upevňovacej dosky stiahnite.
- Obrázok 4** Vyberte si vo vozidle vhodnú plochu a nalepte upevňovaciu dosku na čistý a suchý podklad. (oprášeny a zbavený tuku)
- Obrázok 5** Klimatizačné zariadenie postavte tak na kovovú dosku, aby navýšenie upevňovacej dosky presne pasovalo do prehĺbenia nohy klimatizačného zariadenia.
- Obrázok 6** Hotovo. Klimatizačné zariadenie (magnet) je teraz pevne spojené s upevňovacou doskou.
- Obrázok 7** 2 kusy lepiacich podložiek nalepiť.
- Obrázok 8** Ochrannú fóliu lepiacej podložky stiahnite. Pozor ! Vyhýbajte sa kontaktu s lepiacou plochou s prašnými materiálmi. (sedadlový potah, košele, nohavice atd.). Lepivosť môže byť silne znížená.
- Obrázok 9** Lepiacu podložku nalepte pod stavaciu nohu klimatizačného zariadenia. Vyberte vhodnú plochu vo vozidle a druhú lepiacu podložku nalepte na čistý a suchý podklad. (bez prachu a zbavený tuku)
- Obrázok 10** Postavte teraz klimatizačné zariadenie tak na nalepovaciu dosku, že obe nalepovacie dosky ležia na sebe.
- Obrázok 11** Hotovo. Klimatizačné zariadenie je spojené s lepiacou doskou.
- Obrázok 12** Na pripavenie s dodaným pásmo zvolte vhodné miesto v KFZ alebo na regál. Vložte pás o puzdro mini klimatizačného zariadenia a pevne zaistite náklad pásu. Dávajte pozor na to, aby malo mini klimatizačné zariadenie bezpečnú a pevnú polohu a aby boli nádrže na vodu, ako i obslužné prvky voľne prístupné.
- Obrázok 13** Uzavierací kryt odšraubujte a nádrž s vychladenou vodou naplniť.
- Obrázok 14** Nádrž na vodu zasa nasadiť do puzdra, cca. 15 minút čakať, až sa lamely absorbéru úplne napijú vodou.
- Obrázok 15** 6 x vodný valec naplniť s vychladenou vodou.
- Obrázok 16** Ešte lepší chladiaci efekt dosiahnete, keď 6 ľadových valcov naplníte a necháte zmraziť. Potom zmrazené ľadové valce zasa vložíte do nádrže na vodu.

Výrobca a obchodník neručí za vecné škody alebo za škody osobám na základe neprimeranej montáže alebo neprimeraného užívania.

Małe przenośne urządzenie klimatyzacyjne

Produkt ten został starannie zaprojektowany i wyprodukowany do ciągłego użytku. W celu pozyskania wszystkich informacji niezbędnych do użytkowania tego produktu należy dokładnie przeczytać niniejszą instrukcję. Instrukcję należy starannie przechowywać.

1. pokrycie obudowy wentylatora
2. pochłaniacz wody
3. wieko pojemnika przechowującego zbiornik na wodę
4. pojemnik przechowujący zbiornik na wodę
5. zbiornik na wodę
6. 6 zbiorników do zamrażania wody
7. podstawa z magnesem
8. wentylator
9. obudowa wentylatora
10. dźwignia sterująca kierunkiem wylotu powietrza
11. gniazdko kabla elektrycznego
12. 2 stopnie ustawienia włącznik/wyłącznik
13. metalowa płyta mocująca z matą samoprzylepną
14. kabel zasilający z wtyczką do gniazda zapalniczki samochodowej
15. zasilacz 230V
16. pas mocujący
17. mata mocująca z rzepami

OBSŁUGA

Produkt ten może być zasilany napięciem o wartości 12 V przez kabel zasilający z wtyczką do gniazda zapalniczki samochodowej lub może zostać podłączony w domu do sieci elektrycznej o napięciu 230V przy zastosowaniu dołączonego zasilacza 230V (500mA, 12V). Urządzenie to można zamocować na trzy różne sposoby.

Metalowa płyta mocująca z matą samoprzylepną

Płytę metalową można przymocować także do niepłaskich powierzchni. Mocowanie magnetyczne znajduje się w środku wymienionej płyty.

Mocujące maty samoprzylepne z rzepami

Ten wariant przeznaczony jest do mocowania na gładkich powierzchniach. Matę samoprzylepną z rzepami należy nakleić pod obudowę urządzenia w wybranym miejscu działania urządzenia.

Mocowanie przy pomocy pasa

Mocowanie przy pomocy pasa może być wykorzystane bez konieczności klejenia, np.: w regałach lub samochodach. Pas mocujący należy założyć wokół obudowy urządzenia klimatyzacyjnego, a następnie przymocować go do przystosowanego w tym celu miejsca.

Przełącznik dwustopniowy oraz otwór do napełniania zbiornika z wodą muszą pozostać dostępne.

INSTALACJA

Matę samoprzylepną metalowej płyty mocującej odczepić i przymocować w wybranym miejscu. Podstawę urządzenia wraz z magnesem nałożyć na płytę metalową. Aby uzyskać zadowalające działanie wentylacji, dystans pomiędzy urządzeniem a osobą nie powinien wynosić więcej niż 0,5m.

DZIAŁANIE URZĄDZENIA

Należy otworzyć wieko obudowy zbiornika na wodę. Wyjąć zbiornik na wodę, następnie odkręcić nasadkę zbiornika i napełnić zbiornik zimną wodą. Zbiornik na wodę ponownie umieścić w obudowie i odczekać 15 minut, aż płytki pochłaniacza wody wchłoną maksymalną ilość wody. Urządzenie klimatyzacyjne przy pomocy dwustopniowego przełącznika włączyć w pozycji I w celu uzyskania wymaganej niskiej prędkości lub w

pozycji II w celu uzyskania wyższej prędkości urządzenia. Dla uzyskania jeszcze lepszego efektu chłodzącego należy 6 lodowych cylindrów napełnić wodą, zamrozić i następnie włożyć do zbiornika z wodą.

CZYSZCZENIE

Otworzyć obudowę i wyjąć pochłaniacz wody. Zaleca się czyszczenia płytek pochłaniacza raz w tygodniu. Przy pomocy roztworu mydlanego delikatnie szcztotkować powierzchnię płytek. Po zakończeniu czyszczenia pochłaniacz wody ponownie włożyć do obudowy i zamknąć wieko. W celu ponownego użycia urządzenia nie trzeba czekać na wyschnięcie płytek pochłaniacza.

ZALECENIE

Urządzenie klimatyzacyjne należy przechowywać w suchym miejscu i chronić przed wilgocią. **UWAGA!** Urządzenie klimatyzacyjne używane w samochodzie należy umieścić w takim miejscu aby nie ograniczało widoczności. Urządzenie klimatyzacyjne musi być bezpiecznie oraz pewnie zamontowane, aby wykluczyć ewentualne niebezpieczeństwo wypadku (hamowanie itp.). W związku z wymogami bezpieczeństwa urządzenia nie należy montować w obrębie działania poduszek powietrznych.

SPECYFIKACJA

Małe przenośne urządzenie klimatyzacyjne	
Czas działania	ok. 8 godz.
Wymiary	19,5 x 12,5 x 14,5 cm
Zużycie energii elektrycznej	stopień I = 4,3 W, stopień II = 5,4 W
Natężenie prądu	500 mA
Długość kabla	2,5 m
Zasilanie	12 V

INSTRUKCJA OBSŁUGI

- Zdjęcie 1** Usunąć srebrną folię ochronną z podstawy urządzenia klimatyzacyjnego. Magnes, który zamontowany jest mocno w podstawie, stanie się widoczny.
- Zdjęcie 2** Widok podstawy urządzenia z dołu. Magnes znajduje się w środku.
- Zdjęcie 3** Usunąć folię ochronną z metalowej płyty mocującej.
- Zdjęcie 4** Wybrać w pojeździe stosowną powierzchnię i nakleić płytę mocującą na czystym i suchym podłożu (bez kurzu i bez tłuszczu).
- Zdjęcie 5** Urządzenie klimatyzacyjne tak postawić na metalowej płycie mocującej, aby wypukłość w płycie pasowała dokładnie do wgłębienia w podstawie urządzenia klimatyzacyjnego.
- Zdjęcie 6** Montaż zakończony. Urządzenie klimatyzacyjne poprzez magnes jest mocno połączone z płytą mocującą.
- Zdjęcie 7** 2 sztuki samoprzylepnych mat z rzepami.
- Zdjęcie 8** Usunąć folie ochronne z mat z rzepami. Uwaga! Proszę unikać kontaktu powierzchni samoprzylepnych z materiałami absorbującymi kurz (pokrycie siedzenia, koszula, spodnie etc.). Siła sklejania może zostać znacznie zmniejszona przez kurz.
- Zdjęcie 9** Jedną z mat z rzepami przykleić do podstawy urządzenia. Po wybraniu stosownej powierzchni w pojeździe przykleić drugą matę z rzepami do czystego i suchego podłoża (bez kurzu i bez tłuszczu).

- Zdjęcie 10** Ustawić urządzenie klimatyzacyjne na macie z rzepami tak, aby obie maty z rzepami przylegały do siebie.
- Zdjęcie 11** Montaż zakończony. Urządzenie klimatyzacyjne jest przytwierdzone za pomocą mat z rzepami.
- Zdjęcie 12** W celu przymocowania urządzenia przy pomocy dostarczonego pasa, wyszukać odpowiednie miejsce w pojeździe lub na półce. Założyć pas wokół obudowy urządzenia klimatyzacyjnego i zaciągnąć go mocno. Uważać przy tym, aby urządzenie klimatyzacyjne stało mocno i pewnie, oraz aby zbiornik na wodę jak i elementy służące do obsługi były łatwo dostępne.
- Zdjęcie 13** Odkręcić nasadkę zamykającą zbiornik na wodę, a następnie napełnić zbiornik zimną wodą.
- Zdjęcie 14** Zbiornik na wodę ponownie umieścić w obudowie i odczekać 15 minut, aż płytki pochłaniacza wody wchłoną maksymalną ilość wody.
- Zdjęcie 15** 6 lodowych cylindrów napełnić zimną wodą.
- Zdjęcie 16** Lepszy efekt chłodzący uzyskuje się wtedy, gdy 6 lodowych cylindrów napełnionych wodą zostanie zamrożonych, a następnie włożonych do zbiornika z wodą.

Producent i sprzedawca nie ponoszą winy za uszkodzenia rzeczy lub osób powstałe w wyniku niewłaściwego montażu lub użytkowania urządzenia.

I Art.Nr. 21005

Mini impianto di climatizzazione

Questo prodotto è stato sviluppato e preparato in maniera accurata per un impiego duraturo. La invitiamo a leggere attentamente queste istruzioni per l'uso nella loro interezza in modo da venire a conoscenza, prima di procedere all'utilizzo, di tutte le informazioni fondamentali riguardo all'uso del prodotto. La preghiamo inoltre di conservare scrupolosamente queste istruzioni per l'uso.

- | | |
|--------------------------------------------------------|------------------------------------------------------------------|
| 1. Coperchio del contenitore del ventilatore | 9. Contenitore del ventilatore |
| 2. Assorbitore dell'acqua | 10. Leva di regolazione della feritoia di ventilazione |
| 3. Coperchio del serbatoio per il rifornimento d'acqua | 11. Bossolo per cavi elettrici |
| 4. Serbatoio per il rifornimento d'acqua | 12. Commutatore a 2 scatti ON/OFF |
| 5. Serbatoio dell'acqua | 13. Basamento di fissaggio in metallo con cuscinetto autoadesivo |
| 6. Recipienti per il rifornimento del ghiaccio 6 pezzi | 14. Cavo accendisigari |
| 7. Piede d'appoggio con magnete | 15. Adattatore a 230 Volt |
| 8. Ventilatore | 16. Cinghia di fissaggio |
| | 17. pad adesivi |

IMPIEGO

Questo prodotto può essere messo in funzione con il cavo accendisigari compreso nella fornitura oppure con un adattatore 230V (500mA, 12V) alla rete elettrica domestica. Per questo apparecchio si hanno 3 possibilità di fissaggio.

Piastra metallica con cuscinetto adesivo

La piastra metallica può essere attaccata anche su superfici non lisce. L'aderenza magnetica si trova nel mezzo di questa piastra.

Piastre di veltro con cuscinetto adesivo

Questa variante è adatta all'applicazione su superfici lisce. Incollare semplicemente il cuscinetto adesivo sotto il contenitore nella posizione di utilizzo desiderata.

Fissaggio con cinghia

Il fissaggio con cinghia può venire utilizzato nel caso non ci siano posti di attacco ad es. su scaffali, in macchina. Avvolgere il contenitore del mini impianto di climatizzazione con la cintura di fissaggio e bloccarlo in una posizione adatta. Devono rimanere accessibili il commutatore a due scatti ed il riempimento del serbatoio dell'acqua.

INSTALLAZIONE

Rimuovere il cuscinetto adesivo della piastra metallica e fissare nella posizione desiderata. Mettere il piede di appoggio con il magnete sulla piastra metallica. Per raggiungere una buona ventilazione, la distanza tra il mini impianto di climatizzazione e la persona non deve essere superiore a 0,5 m.

FUNZIONE

Aprire il coperchio del contenitore del serbatoio dell'acqua. Estrarre il serbatoio dell'acqua, svitare il coperchio a vite e riempire il serbatoio con acqua fredda. Posizionare nuovamente il serbatoio dell'acqua nel contenitore ed aspettare circa 15 minuti, affinché le lamelle dell'assorbitore dell'acqua abbiano il tempo di assorbire completamente il liquido. Mettere in funzione il mini impianto di climatizzazione per mezzo del commutatore a 2 scatti posizionandolo sulla velocità di aerazione desiderata - I per una ventilazione minore e II per una ventilazione maggiore. Per un effetto di climatizzazione ancora migliore, riempire semplicemente i 6 cilindri del ghiaccio con acqua e metterli a congelare. Porre nuovamente i cilindri del ghiaccio congelati nel serbatoio dell'acqua.

PULIZIA

Aprire il coperchio del contenitore e estrarre l'assorbitore dell'acqua. Si consiglia di pulire le lamelle dell'assorbitore una volta alla settimana. Spazzolare le lamelle delicatamente con lisciva di sapone. Dopo la pulizia, porre nuovamente l'assorbitore dell'acqua nel contenitore e chiudere il coperchio. Per la messa in funzione non si deve aspettare che le lamelle si siano asciugate.

RACCOMANDAZIONE

Si assicuri che il mini impianto di climatizzazione venga riposto in un posto asciutto e al riparo da umidità.

ATTENZIONE ! Impiego su autovettura

Per l'utilizzo su autovettura, il mini impianto di climatizzazione deve essere posizionato in modo che non sia di disturbo alla visuale. Il mini impianto di climatizzazione deve essere montato in modo sicuro e fisso per evitare il pericolo di incidenti (frenare etc.)

SPECIFICHE

Mini impianto di climatizzazione	
Durata di impiego	circa 8 ore.
Misure	19,5 x 12,5 x 14,5 cm
Consumo di corrente	livello I = 4,3 Watt, livello II = 5,4 Watt
Ampere	500 mA
Lunghezza del cavo	2,5 m
Impiego	12 Volt

ISTRUZIONI PER L'USO

- Immagine 1** Rimuovere la pellicola protettiva argentata dal piede d'appoggio dell'impianto di climatizzazione. Si potrà adesso vedere il magnete montato in modo fisso nel piede d'appoggio.
- Immagine 2** Piede d'appoggio da sotto. Nel mezzo si trova il magnete.
- Immagine 3** Rimuovere la pellicola protettiva del basamento di fissaggio in metallo.
- Immagine 4** Scegliere sull'autovettura una superficie adatta e attaccare il basamento di fissaggio su un posto d'appoggio pulito e asciutto. (non polveroso e grasso)
- Immagine 5** Posizionare l'impianto di climatizzazione sulla piastra di metallo in modo che la sporgenza del basamento di fissaggio combaci perfettamente con la parte concava dell'impianto di climatizzazione sul piede di appoggio.
- Immagine 6** Finito. L'impianto di climatizzazione (magnete) è adesso attaccato in modo stabile al basamento di fissaggio.
- Immagine 7** 2 pezzi di cuscinetti di veltro autoadesivi.
- Immagine 8** Rimuovere la pellicola protettiva del cuscinetto di veltro. Attenzione! Evitare il contatto delle superfici adesive con materiali polverosi. (Rivestimento sedili, camicia, pantalone etc.). Si corre il rischio di diminuire la forza adesiva.
- Immagine 9** Attaccare la piastra adesiva sotto il piede di appoggio dell'impianto di climatizzazione. Scegliere sull'autovettura una superficie adatta e attaccare il secondo cuscinetto di veltro su un posto di appoggio pulito e asciutto (non polveroso e grasso)
- Immagine 10** Porre adesso l'impianto di climatizzazione sul cuscinetto di veltro in modo che i due cuscinetti di veltro arrivino a combaciare.
- Immagine 11** Finito. L'impianto di climatizzazione è attaccato alle piastre di veltro.
- Immagine 12** Per un fissaggio con la cinghia compresa nella fornitura, scegliere un posto adatto sull'autovettura o su uno scaffale. Avvolgere la cinghia al contenitore del mini impianto di climatizzazione e stringere forte la cinghia. Assicurarsi che il mini impianto di climatizzazione abbia un posto sicuro e fisso e che il serbatoio dell'acqua e gli elementi d'uso siano accessibili.
- Immagine 13** Svitare il tappo di chiusura e riempire il serbatoio dell'acqua con acqua fredda.
- Immagine 14** Posizionare nuovamente il serbatoio dell'acqua nel contenitore ed aspettare circa 15 minuti, affinché le lamelle dell'assorbitore dell'acqua abbiano il tempo di assorbire completamente il liquido
- Immagine 15** Riempire i 6 cilindri d'acqua con acqua fredda.
- Immagine 16** Si raggiunge un effetto di climatizzazione ancora migliore se i 6 cilindri del ghiaccio vengono rimpiti di acqua e messi a congelare. Poi posizionare nuovamente i cilindri del ghiaccio nel serbatoio dell'acqua.

Il produttore ed il commerciante non rispondono dei danni a cose o persone causati da un montaggio irregolare o da un uso inappropriato.

MINI-INSTALAȚIE DE CLIMATIZARE

Acest produs a fost dezvoltat și produs cu grijă, pentru o utilizare îndelungată.

Vă rugăm, ca înaintea utilizării să citiți cu atenție aceste instrucțiuni de utilizare, pentru a obține toate informațiile necesare utilizării acestui produs. Vă rugăm să păstrați cu grijă aceste instrucțiuni.

1. Capacul carcasei ventilatorului
2. Absorbitor de apă
3. Capacul vasului suport al rezervorului de apă
4. Vasul de suport al rezervorului de apă
5. Rezervorul de apă
6. Rezervor pentru gheață 6 bucăți
7. Picioare cu magnet
8. Ventilator
9. Carcasa ventilatorului
10. Maneta de reglaj a fantelor de ventilație
11. Bucșa cablului electric
12. Comutator pornit/oprit în două trepte.
13. Placă de fixare din metal cu pad autoadeziv
14. Cablu brichetă
15. Adaptor de 230V
16. Curea de tensionare
17. Placă de agățare

UTILIZARE

Acest produs poate fi alimentat atât de la cablul de brichetă de 12 V cât și acasă, de la rețea prin adaptorul de 230V (500mA, 12V). Pentru fixarea aparatului aveți la dispoziție 3 posibilități.

Placă metalică cu pad adeziv

Placa este astfel concepută, ca să fie posibil și fixarea pe o suprafață care nu este plană. Dispozitivul magnetic de prindere se află în mijlocul acestei plăci.

Placă de agățare cu pad adeziv

Puteți alege această variantă în cazul unei suprafețe netede. Pad-ul adeziv se va lipi de carcasă în poziția de funcționare dorită.

Fixarea cu curea pentru o eventuală fixare fără lipire, de exemplu pe rafturi și similare

Așezați cureaua de reținere între picioare și ventilator și fixați aceasta în locurile corespunzătoare. Să aveți grijă, astfel încât comutatorul cu două trepte respectiv rezervorul de apă să rămână accesibile.

INSTALARE UTILIZARE

Plasați mini-instalația de climatizare pe bordul mașinii sau acasă, într-un alt loc potrivit și fixați în mod regulamentar. Pentru ca ventilatorul să fie în poziție corespunzătoare, scoateți pad-ul adeziv al plăcii de metal și așezați într-o poziție corespunzătoare. Așezați picioarele cu magneti pe placa metalică. Pentru a vă bucura nemijlocit de efectul mini-instalației de climatizare, distanța între Dvs. și instalație nu trebuie să fie mai mare de 0,5 m.

FUNȚIONAREA

Deschideți capacul vasului de suport al rezervorului de apă.

Scoateți rezervorul de apă, deșurubați capacul închizător și umpleți cu apă rece. Reintroduceți rezervorul în carcasă și așteptați circa 15 minute, până când lamelele absorbitorului de apă se umplu complet. Porniți mini-instalația de climatizare cu comutatorul în două trepte la treapta I pentru o viteză redusă și la treapta II pentru o viteză ridicată.

Pentru un efect de răcire și mai bună, umpleți cele 6 cilindri de gheață cu apă și înghețați înaintea așezării în rezervorul de apă.

CURĂȚARE

Scoateți absorbitorul de apă deschizând capacul carcasei. Vă recomandăm curățarea săptămânală a lamelelor absorbitorului. Pentru aceasta folosiți o soluție ușoară de

săpun sau similare, și curățați lamelele printr-o перие atentă. După curățare reaşezați абсорбиторил де apă în carcasa și închидеți capacul. Pentru utilizare nu trebuie să aşтептаți uscarea lamelelor.

РЕКОМАНДАРЕ

Асигураți о депозитаре ускаたă și феритă де umezeалă а мини-инсталаției де климатizare.

АТЕНȚИЕ!

Utilizare în autovehicul: La utilizarea în autovehicul mini-инсталаția де климатizare trebuie să fie astfel plasată ca să nu împиедiece vizibilitate. Pentru excluderea pericolului де accidentare (frânare etc.), mini-инсталаția де климатizare trebuie să fie fixată sigur și rigid.

Продуцăторил și дистрибуиторил ну рăспунд pentru даунеле materiale și umane rezultate динтр-ун монтај și utilizare necorespunzăтоारे.

BG Арт. № 21005

Мини климатична система

Продуктът е разработен внимателно и произведен за продължителна употреба.

Преди употреба прочетете точно настоящото упътване, за да получите цялата необходима информация за употребата на продукта. Съхранявайте грижливо упътването.

- | | |
|-----------------------------------------------------|-------------------------------------------------------|
| 1. Корпусен капак на вентилатора | 10. Лост за регулиране на въздушните процепи |
| 2. Воден абсорбатор | 11. Букса за електрически кабел |
| 3. Капак на съда за съхраняване на водния резервоар | 12. 2-степенен ключ за Вкл/Изкл |
| 4. Съд за съхраняване на водния резервоар | 13. Метална крепежна пластина със самозалепваща лента |
| 5. Воден резервоар | 14. Кабел за запалка за цигари |
| 6. Съд за съхранение на лед б броя | 15. Адаптер от 230 V |
| 7. Опорен крак с магнит | 16. Пристягащ колан |
| 8. Вентилатор | 17. Лента с лепка |
| 9. Корпус на вентилатора | |

ОБСЛУЖВАНЕ

Продуктът може да работи или с приложения кабел за запалка за цигари за 12 V или с адаптер за 230 V (500mA, 12V) в електрическата мрежа в дома. Имате 3 възможности за фиксиране на уреда.

Метална пластина със залепваща лента

Металната пластина може да се залепва и върху негладки повърхности. Захващащият магнит се намира в средата на пластината.

Пластини с лепки със залепваща лента

Този вариант е предназначен за монтиране върху гладки основи. Просто залепете залепващата лента под корпуса в желаното работно положение.

Закрепващ колан

Закрепващият колан може да се използва за закрепване без места за залепване, например на рафтове, автомобили. Поставете захващащия колан около корпуса на мини климатичната система и закрепете на подходящо за това място. Двустепенният ключ и пълнителят на водния резервоар трябва да останат достъпни.

ИНСТАЛАЦИЯ

Махнете залепващата лента на металната пластина и закрепете в желаното положение. Поставете опорния крак с магнита върху металната пластина. За да се постигне оптимална вентилация, разстоянието между мини климатичната система и Вас не бива да надвишава 0,5 m.

ФУНКЦИЯ

Отворете капака на корпуса на водния резервоар. Извадете водния резервоар, след това развъртете капачката и напълнете резервоара със студена вода. Поставете водния резервоар отново в корпуса и изчакайте около 15 минути, докато ламелите на водния абсорбатор се напият напълно с вода. Включете мини климатичната система с 2-степенния ключ на I – за бавно и на II – за бързо на желаната скорост. За още по-добър охлаждащ ефект просто напълнете 6-те цилиндъра за лед с вода и заледете. Поставете заледените цилиндри за лед отново във водния резервоар.

ПОЧИСТВАНЕ

Отворете капака на корпуса и извадете водния абсорбатор. Препоръчително е ламелите на абсорбатора да се почистват веднъж седмично. Внимателно почиствайте ламелите с четка със сапунен разтвор. След почистването поставете водния абсорбатор отново в корпуса и затворете капака. За употреба не е необходимо да се чака ламелите да изсъхнат.

ПРЕПОРЪКА

Уверете се, че мини-климатичната система се съхранява на сухо място и е защитена от влага. **ВНИМАНИЕ!** При употреба в МПС мини климатичната система трябва да се постави така, че да не нарушава видимостта. Мини климатичната система трябва да бъде монтирана сигурно и неподвижно, за да се изключи евентуална опасност от злополука (спиране и т. н.)
От съображения за сигурност не поставяйте уреда в обсега на действие на ербегата.

СПЕЦИФИКАЦИЯ

Мини климатична система	
Раб. Продълж.	около 8 часа
Размери	19,5 x 12,5 x 14,5 cm
Консумация на ток	степен I = 4,3 W, степен II = 5,4 W
Ампери	500 mA
Кабелна дължина	2,5 m
Обслужване	12 V

УПЪТВАНЕ ЗА ОБСЛУЖВАНЕ

- Фиг. 1** Махнете защитното фолио от опорния крак на климатичната система. Сега магнитът, монтиран неподвижно в опорния крак, се вижда.
- Фиг. 2** Опорен крак отдолу. Магнитът се намира в средата.
- Фиг. 3** Свалете защитното фолио на металната крепежна пластина.
- Фиг. 4** Изберете подходяща повърхност в автомобила и залепете крепежната пластина върху чиста и суха основа. (почистена от прах и смазка)
- Фиг. 5** Поставете климатичната система върху металната пластина, така че излъкналата част на крепежната пластина да влезе точно във вдлъбнатата част на опорния крак на климатичната система.

- Фиг. 6** Готово. Сега климатичната система (магнит) е здраво свързана с крепежната пластина.
- Фиг. 7** 2 броя пластини с лепка самозалепващи.
- Фиг. 8** Свалете защитното фолио от пластините с лепка. Внимание! Избягвайте контакта на залепващите повърхности с материали, покрити с прах. (тапицерия на седалките, риза, панталон и др.). Залепващата сила може силно да намалее.
- Фиг. 9** Залепете пластината с лепка под опорния крак на климатичната система. Изберете подходяща повърхност в автомобила и залепете втората пластина с лепка върху чиста и суха основа. (почистена от прах и смазка)
- Фиг. 10** Сега поставете климатичната система върху пластината с лепка, така че двете пластини с лепка да легнат една върху друга.
- Фиг. 11** Готово. Климатичната система е свързана с пластините с лепка.
- Фиг. 12** За закрепване с доставения колан изберете подходящо място в автомобила или върху рафт. Поставете колана около корпуса на мини климатичната система и здраво затегнете колана. Внимавайте мини климатичната система да застане сигурно и неподвижно и водният резервоар и елементите за обслужване да са свободно достъпни.
- Фиг. 13** Развъртете капачката и напълнете резервоара със студена вода.
- Фиг. 14** Поставете водния резервоар отново в корпуса, изчакайте около 15 минути, докато ламелите на абсорбера се напият напълно с вода.
- Фиг. 15** Напълнете 6 х водните цилиндри със студена вода.
- Фиг. 16** Още по-добър охлаждащ ефект се постига, ако 6-те цилиндъра за лед се напълнят с вода и се замразят. След това отново поставете замразените цилиндри за лед във водния резервоар.

Производителят и търговецът не носят отговорност за материалните и нематериални щети в резултат на неправилен монтаж или неправилна употреба.

