

Artikelnummer: Z 05887

Sehr geehrte Kundin, sehr geehrter Kunde,
wir freuen uns, dass Sie sich für diese **LED TV Hintergrundbeleuchtung** entschieden haben.

Sollten Sie Fragen zum Gerät sowie zu Ersatz-/Zubehörteilen haben, kontaktieren Sie den Kundenservice über unsere Webseite:

www.service-shopping.de

Bestimmungsgemäßer Gebrauch

- Dieser Artikel ist zur Hintergrundbeleuchtung für TV-Geräte o.Ä. geeignet.
- Der Artikel ist nur zur Verwendung in trockenen Innenräumen vorgesehen. Er ist nicht zur Verwendung in feuchten Räumen, z. B. Badezimmern, geeignet.
- Der Artikel ist **kein** Spielzeug! Halten Sie Kinder und Tiere vom Artikel fern.
- Der Artikel ist für den Privatgebrauch, nicht für eine gewerbliche Nutzung bestimmt.
- Nutzen Sie den Artikel nur wie in der Anleitung beschrieben. Jede weitere Verwendung gilt als bestimmungswidrig.
- Von der Gewährleistung ausgeschlossen sind alle Mängel, die durch unsachgemäße Behandlung, Beschädigung oder Reparaturversuche entstehen. Dies gilt auch für den normalen Verschleiß.

Sicherheitshinweise



Verletzungsgefahren

- Erstickungsgefahr durch Plastikfolien und -beutel! Halten Sie Kinder und Tiere vom Verpackungsmaterial fern.
- Gefahr durch Strangulation! Stellen Sie sicher, dass die Anschlusskabel stets außer Reichweite von Kleinkindern und Tieren sind.
- Verlegen Sie die Kabel so, dass sie keine Stolpergefahr darstellen.
- Schauen Sie nicht direkt in die Lichtquelle! Ihre Augen könnten Schaden nehmen.



Stromschlag- und Brandgefahr

- Halten Sie den Artikel und die Kabel von Wasser oder anderen Flüssigkeiten fern. Sollte der Artikel ins Wasser fallen, unterbrechen Sie sofort die Stromzufuhr. Versuchen Sie nicht, den Artikel aus dem Wasser zu ziehen, während er mit einem Gerät verbunden ist, dass am Stromnetz angeschlossen ist!
- Berühren Sie den Artikel oder die Kabel niemals mit feuchten Händen.
- Ziehen Sie den Artikel aus dem Gerät bzw. den Netzstecker des verbundenen Gerätes aus der Steckdose,
 - wenn Sie den Artikel nicht verwenden,
 - wenn während des Betriebes ein Fehler auftritt,
 - vor einem Gewitter,
 - bevor Sie ihn reinigen.
- Nehmen Sie keine Veränderungen am Artikel vor. Auch die Anschlusskabel dürfen nicht selbst ausgetauscht werden. Lassen Sie Reparaturen am Artikel und an den Kabeln nur in einer Fachwerkstatt durchführen. Kontaktieren Sie ggf. den Kundenservice. Durch unsachgemäße Reparaturen können erhebliche Gefahren für den Benutzer entstehen.

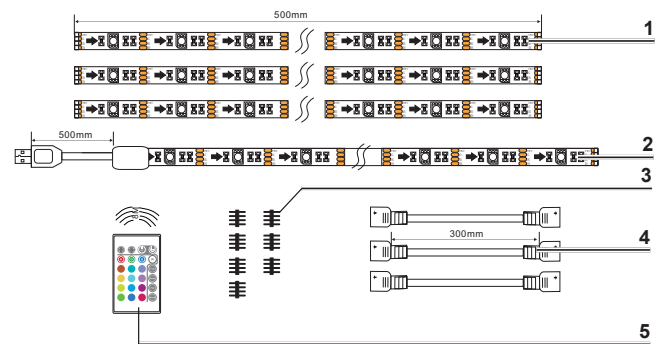


Material-, Sach- und Geräteschäden

- Bringen Sie den Artikel immer auf einem trockenen Untergrund an, in ausreichendem Abstand zu brennbaren Gegenständen und Wärmequellen wie Herdplatten, Öfen, Heizungen. Stellen Sie kein offenes Feuer, z. B. brennende Kerzen, in die direkte Nähe des Artikels und der Kabel.

- Stellen Sie keine mit Flüssigkeit gefüllten Gefäße, z. B. Vasen, auf bzw. direkt neben den Artikel und die Kabel.
- Setzen Sie den Artikel und die Kabel keinen extremen Temperaturen, starken Temperaturschwankungen oder direkter Sonneneinstrahlung aus.
- Stellen Sie keine schweren Gegenstände auf den Artikel und die Kabel.
- Schließen Sie den Artikel nur an ein Gerät an, dass mit den technischen Daten des Artikels übereinstimmt.
- Achten Sie darauf, dass die Anschlusskabel nicht gequetscht, geknickt oder über scharfe Kanten gelegt werden und nicht mit heißen Flächen in Berührung kommen.
- Wenn der Artikel und die Kabel sichtbare Schäden aufweisen, darf der Artikel nicht benutzt werden. Verwenden Sie den Artikel nicht, wenn er eine Fehlfunktion hatte oder Flüssigkeit in den Artikel eingedrungen ist.
- Setzen Sie den Artikel keinen starken Stößen aus.
- Verwenden Sie zum Reinigen des Artikels keine ätzenden oder scheuernden Reinigungsmittel. Diese können die Oberfläche beschädigen. Wischen Sie den Artikel bei Bedarf mit einem weichen, trockenen Tuch ab.

Lieferumfang & Artikelübersicht



- 1 3 x LED Streifen (50 cm)
- 2 1x LED-Streifen (50 cm) inkl. USB-Kabel (50 cm)
- 3 6x Verbindungsstücke plus 1x Ersatzverbindungsstück
- 4 3x Verbindungskabel (30 cm)
- 5 1x Fernbedienung inkl. 3 V-Knopfzelle, Typ CR2025 (bereits eingelegt)

Fernbedienung

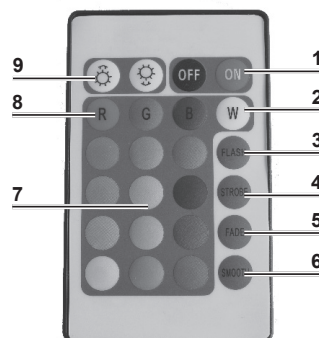


Abbildung ähnlich

- 1 On-/Off-Schalter
- 2 Weißes Licht (Mischfarbe)
- 3 Flash (Blinkfunktion)
- 4 Strobe (Langsames Ausblenden einer Farbe)
- 5 Fade (Langsames Ausblenden mit Farbwechsel)
- 6 Smooth (Sanfter Farbwechsel)
- 7 Bedienfeld für die Farbauswahl (12 Mischfarben)
- 8 Einstellung RGB (Rot, Grün, Blau)
- 9 Farbintensität erhöhen/verkleinern

Inbetriebnahme



ACHTUNG!

- Verbinden Sie erst die LED-Streifen und die Verbindungskabel miteinander, bevor Sie den Artikel in ein Gerät stecken, das mit dem Stromnetz verbunden ist.
- Beim Aufkleben darf der Artikel nicht mit dem Stromnetz verbunden sein.
- Stellen Sie sicher, dass die Kabel stets außer Reichweite von Kleinkindern und Tieren sind und keine Stolpergefahr darstellen!

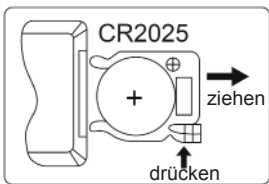
1. **Auspacken** – Packen Sie alle Teile aus und überprüfen Sie den Lieferumfang auf Vollständigkeit (siehe Kapitel „Lieferumfang“) und Transportschäden. Falls die Bestandteile Schäden aufweisen sollten, verwenden Sie diese nicht(!), sondern kontaktieren Sie den Kundenservice.
2. **Kabel verbinden** – Verbinden Sie die LED-Streifen miteinander. Stecken Sie dafür die LED-Streifen, Verbindungsstücke und Verbindungskabel in der folgenden Reihenfolge ineinander: LED-Streifen mit USB-Stecker – Verbindungsstück – Verbindungskabel – Verbindungsstück – LED-Streifen. Verbinden Sie die weiteren LED-Streifen in derselben Weise. Achten Sie dabei darauf, dass alle LED-Streifen gleich ausgerichtet sind (alle Pfeile in dieselbe Richtung zeigen). Anderenfalls wird der Stromkreis nicht geschlossen.
3. **Oberflächen reinigen** – Damit die LED-Bänder gut haften, muss die Fläche, auf die sie geklebt werden, glatt, trocken, staub-, fett- und schmutzfrei sein.
4. **LED-Bänder aufkleben** – **ACHTUNG! Beim Aufkleben dürfen die LED-Bänder nicht mit dem Stromnetz verbunden sein!** Entfernen Sie vorsichtig die Schutzfolie eines LED-Streifens und kleben Sie ihn auf die gewünschte Fläche. Verfahren Sie ebenso mit den weiteren LED-Streifen. Achten Sie dabei darauf, dass das USB-Kabel nah genug an der gewünschten USB-Schnittstelle ist!
5. **An das Gerät anschließen** – Schließen Sie das USB-Kabel an der USB-Schnittstelle des gewünschten Gerätes (Fernseher o. Ä.) an.

Nun ist die Hintergrundbeleuchtung betriebsbereit.

Batterie der Fernbedienung wechseln



Die Batterie in der Fernbedienung ist bereits eingelegt. Sie müssen lediglich die Transportsicherung herausziehen.



1. Das Batteriefach befindet sich auf der schmalen Seite der Fernbedienung. Ziehen Sie es wie abgebildet heraus.
2. Entnehmen Sie die verbrauchte Batterie und legen Sie eine 3V-Batterie des Typs CR2025 ein. Der Pluspol muss nach oben zeigen.
3. Schieben Sie das Batteriefach wieder bis zum Anschlag in die Fernbedienung.

Anwendung

ACHTUNG!

- Schauen Sie nicht direkt in die Lichtquelle! Ihre Augen könnten Schaden nehmen.

1. Schalten Sie die LED-Hintergrundbeleuchtung an, indem Sie auf der Fernbedienung die Taste **ON** drücken.
2. Wählen Sie die gewünschte Farbe oder den gewünschten Effekt aus und drücken Sie die entsprechende Taste auf der Fernbedienung.



Bitte beachten Sie, dass es sich bei den einstellbaren Farben um Mischfarben handelt. Es können daher leichte Abweichungen in den Farbtönen auftreten. Auch bei dem weißen Licht handelt es sich um eine Mischfarbe und ist daher kein rein weißer Farbton!

3. Stellen Sie die gewünschte Helligkeit der Farben mit den Tasten **Farbintensität erhöhen/verkleinern** ein.
4. Zum Ausschalten der LED-Hintergrundbeleuchtung drücken Sie die Taste **OFF**.

Fehlerbehebung

Sollte der Artikel nicht ordnungsgemäß funktionieren, überprüfen Sie zunächst, ob Sie ein Problem selbst beheben können.



Versuchen Sie nicht, einen defekten elektrischen Artikel eigenständig zu reparieren!

Sollte sich die Beleuchtung nicht einschalten, überprüfen Sie,

- ob alle Kabel richtig miteinander verbunden sind.
- ob alle LED-Streifen richtig ausgerichtet sind (alle Pfeile in eine Richtung).
- ob das verbundene Gerät richtig in der Steckdose steckt.
- ob die Steckdose defekt ist. Probieren Sie eine andere Steckdose.
- die Sicherung Ihres Netzanschlusses.
- ob die Batterie in der Fernbedienung leer ist.

Technische Daten

Artikelnummer:	Z 05887
Modellnummer:	U-BS-450
Spannungsversorgung:	
LED-Streifen (USB):	5 V
Fernbedienung:	3 V (1 x 3 V Batterie, Typ CR2025)
Leistung:	2,5 W



Entsorgung



Das Verpackungsmaterial ist wiederverwertbar. Entsorgen Sie die Verpackung umweltgerecht und führen Sie sie der Wertstoffsammlung zu.



Entsorgen Sie den Artikel umweltgerecht. Er gehört nicht in den Hausmüll. Entsorgen Sie ihn an einem Recyclinghof für elektrische und elektronische Altgeräte. Nähere Informationen erhalten Sie bei Ihrer örtlichen Gemeindeverwaltung.



Batterien und Akkus sind vor der Entsorgung des Artikels zu entnehmen und getrennt vom Artikel zu entsorgen. Im Sinne des Umweltschutzes dürfen Batterien und Akkus nicht über den normalen Hausmüll entsorgt werden, sondern müssen an entsprechenden Sammelstellen abgegeben werden. Beachten Sie außerdem die geltenden gesetzlichen Regelungen zur Batterieentsorgung.

Kundenservice / Importeur:

DS Produkte GmbH, Am Heisterbusch 1, 19258 Gallin, Deutschland • ☎ +49 38851 314650 *)

*) 0 - 30 Ct. / Min in das dt. Festnetz. Kosten variieren je nach Anbieter.

Alle Rechte vorbehalten.

Z 05887_V1_06_2015

Product number: Z 05887

Dear customer,

We are delighted that you have decided on this **LED TV backlight**. If you have questions about the device or spare parts/accessories, contact customer service via our website:

www.service-shopping.de

Proper use

- This product is suitable for use as a backlight for TV sets or similar.
- The product is exclusively designed for use in dry indoor spaces. The device is not suitable for use in damp spaces, e.g. bathrooms.
- The product is **not** a toy! Keep children and animals away from the product.
- The product is designed for private use and is not intended for commercial use.
- Only use the product as instructed. Any other use is deemed improper.
- Defects arising due to improper handling, damage or attempts at repair are excluded from the warranty. This also applies to normal wear and tear.

Safety notes



Risks of injury

- The plastic foils and bags pose a suffocation hazard! Keep children and animals away from the packaging material.
- Risk of strangulation! Make sure that the connector cables are always out of the reach of small children and animals.
- Lay the cables so that they do not pose a tripping hazard.
- Do not look directly into the light source! Your eyes could be injured.



Risk of electric shock and fire

- Keep the product and the cables away from water or other liquids. If the product does fall in water, immediately disconnect the power supply. Do not attempt to pull the product out of the water when it is connected to a device that is connected to the mains supply!
- Never touch the product or the cables with wet hands.
- Pull the product out of the device or the mains plug of the connected device out of the socket,
 - when you are not using the product,
 - if a fault occurs during operation,
 - before a storm,
 - before you clean it.
- Do not make any modifications to the product. It is also not allowed to replace the connector cables yourself. Only have the product and the cables repaired by a qualified workshop. Contact customer service if necessary. Improper repairs could pose serious risks for the user.

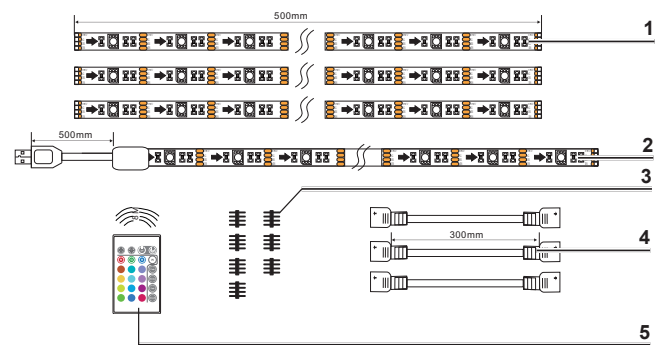


Damage to materials, property and the device

- Always mount the product on a dry surface at a sufficient distance to flammable objects and sources of heat like stovetops, ovens, heaters. Do not place any open flames, e. g. burning candles, in the direct vicinity of the product and the cables.
- Do not place any containers filled with liquids, e.g. vases, on or directly next to the product and cables.
- Do not subject the product and cables to extreme temperatures, severe changes in temperature or direct sunlight.
- Do not place any heavy objects on the product and cables.
- Only connect the product to a device that complies with the product's technical specifications.

- Make sure that the connector cables do not get pinched, kinked or laid over sharp edges and do not come into contact with hot surfaces.
- If the product and cables exhibit visible damages, the product may not be used. Do not use the product if it had a malfunction or liquid has penetrated the product.
- Do not expose the product to severe shocks.
- Do not use corrosive or abrasive cleaning products to clean the product. They could damage the surface. When needed, wipe the product off with a soft, dry cloth.

Product contents and product overview



- 1 3 x LED strips (50 cm)
- 2 1x LED strip (50 cm) including USB cable (50 cm)
- 3 6x connection pieces plus 1x replacement connection piece
- 4 3x connector cables (30 cm)
- 5 1x remote control including 3 V type CR2025 button cell (inserted)

Remote control

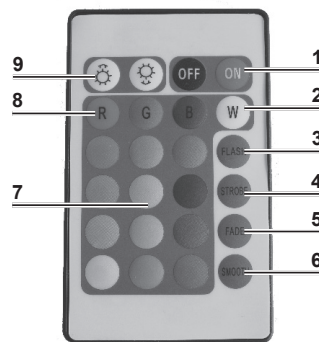


Illustration similar

- 1 On/Off switch
- 2 White light (mixed colour)
- 3 Flash (flashing function)
- 4 Strobe (slow fading out of a colour)
- 5 Fade (slow fading out with colour change)
- 6 Smooth (smooth colour change)
- 7 Control panel for colour selection (12 mixed colours)
- 8 RGB setting (red, green, blue)
- 9 Increase/decrease the intensity of colour

Start-up



ATTENTION!

- First connect the LED strips and the connector cables with one another before you plug the product into a device that is connected with the mains supply.
- The product may not be connected with the mains supply when stuck in place.
- Make sure that the cables are always out of the reach of small children and animals and that they do not pose a tripping hazard!

1. **Unpacking** – Unpack all parts and make sure that the product contents are complete (see chapter “Product contents”) and check for any damages from transport. If you identify damages

to the components, do not use them (!), instead contact our customer service centre.

2. **Connecting the cables** – Connect the LED strips with each other. To do so, connect the LED strips, connection pieces and connector cables in the following order: LED strip with USB plug – connection piece – connector cable – connection piece – LED strip. Connect the other LED strips in the same manner. Make sure that all LED strips are similarly aligned (all arrows are pointing in the same direction). Otherwise the circuit will not be closed.

3. **Cleaning the surfaces** – In order for the LED strips to stick in place, the surface they are stuck to must be smooth, dry and free of dust, grease and dirt.

4. **Sticking the LED strips in place – ATTENTION! When sticking the LED strips in place, they may not be connected to the mains supply!**

Carefully remove the protective foil of a LED strip and stick it on the desired area. Follow the same steps for the other LED strips. Make sure that the USB cable is close enough to the desired USB port!

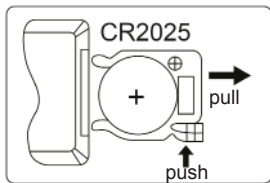
5. **Connecting to the device** – Connect the USB cable to the USB port of the desired device (television or similar).

The backlight is now ready for operation.

Changing the remote control battery



The battery for the remote control has already been inserted. You only have to remove the transport guard.



1. The battery compartment is located on the narrow side of the remote control. Pull it out as shown.
2. Remove the empty battery and insert a 3 V battery, type CR2025. The positive terminal must point upwards.
3. Place the battery compartment back in the remote control so that it locks in place.

Use



ATTENTION!

- Do not look directly into the light source! Your eyes could be injured.

1. Turn on the LED backlight by pushing the **ON** button on the remote control.
2. Select the desired colour or the desired effect and push the corresponding button on the remote control.



Please note that the colour settings are mixed colours. For this reason, the colour tints may exhibit minor deviations. Even white light is a mixed colour and thus not a purely white colour tint!

3. Set the desired colour brightness using the buttons to **increase/decrease the intensity of colour**.
4. Push the **OFF** button to turn off the LED backlight.

Troubleshooting

If the product is not working properly, please check whether you are able to rectify the problem yourself.



Do not attempt to repair a defective electrical product yourself!

If the light does not switch on, check

- whether all cables are properly connected with one another.
- whether all LED strips are properly aligned (all arrows are pointing in one direction).
- whether the connected device is properly connected with the socket.
- whether the socket is defective. Try another socket.
- the fuse for your mains connection.
- whether the battery in the remote control is empty.

Technical data

Product number:	Z 05887
Model number:	U-BS-450
Voltage supply:	
LED strips (USB):	5 V
Remote control:	3 V (1 x 3 V battery, type CR2025)
Output:	2.5 W



Disposal



The packaging material is recyclable. Dispose of the packaging in an environmentally-friendly manner and make it available to the collection service for recyclable materials.



Dispose of the product in an environmentally-friendly manner. The product does not belong in the household garbage. Dispose of it at a recycling centre for old electric and electronic equipment. For more information, please contact the administration in your community.



Batteries and rechargeable batteries must be removed and disposed of separately before disposing of the product. To protect the environment, batteries and rechargeable batteries may not be disposed of together with normal household waste. Instead they must be turned in at appropriate collection points. Please also observe applicable statutory provisions regulating the disposal of batteries.

Customer Service / Importer:

DS Produkte GmbH, Am Heisterbusch 1, 19258 Gallin, Germany • ☎ +49 38851 314650 *)

*) Calls subject to a charge. Costs vary depending on the provider.

All rights reserved.

Z 05887_V1_06_2015

Numéro de référence : Z 05887

Chère cliente, cher client,

Nous nous réjouissons que vous ayez décidé d'acheter ce rétro-éclairage de télévision à LED.

Si vous avez des questions sur l'appareil ainsi que sur les pièces de rechange/accessoires, veuillez vous adresser au service après-vente sur notre site Internet :

www.service-shopping.de

Utilisation adéquate

- Cet article sert au rétro-éclairage des appareils de télévision ou similaires.
- L'article est exclusivement conçu pour une utilisation dans des locaux intérieurs secs. Il n'est pas conçu pour une utilisation dans des locaux humides, p. ex. des salles de bains.
- L'article **n'est pas** un jouet ! Éloignez les enfants et les animaux domestiques de l'article.
- L'article est destiné à un usage privé, pas à un usage commercial.
- Veuillez n'utiliser l'article que comme décrit dans le mode d'emploi. Toute autre utilisation est considérée comme contraire aux dispositions.
- Sont exclus de la garantie tous les défauts causés par une manipulation non appropriée, par un dommage ou par des tentatives de réparation par un tiers. Ceci est aussi valable pour l'usure normale.

Consignes de sécurité



Risques de blessure

- Risque d'asphyxie par les films et les sachets en plastique ! Tenez les enfants et les animaux éloignés du matériel d'emballage.
- Risque d'étranglement ! Assurez-vous que les câbles d'alimentation sont hors de portée des petits enfants et des animaux.
- Posez les câbles de telle manière à ne faire trébucher personne.
- Ne regardez pas directement dans la source lumineuse ! Vous pouvez blesser vos yeux.



Risque d'électrocution et d'incendie

- Gardez l'article et les câbles éloignés de l'eau et d'autres liquides. Si l'article devait tomber dans l'eau, interrompez immédiatement l'alimentation électrique. Ne tentez pas de retirer l'article de l'eau pendant qu'il est encore branché à l'appareil raccordé au réseau électrique !
- Ne touchez jamais l'article ou les câbles lorsque vous avez les mains mouillées.
- Débranchez l'article de l'appareil respectivement la fiche de l'appareil raccordé au secteur
 - lorsque vous n'utilisez pas l'article,
 - si, pendant le fonctionnement, une erreur survient,
 - avant un orage,
 - avant de le nettoyer.
- N'effectuez aucune modification sur l'article. Même les câbles d'alimentation ne peuvent pas être remplacés par vos propres soins. Faites faire les réparations sur l'article et les câbles uniquement par un atelier spécialisé. Si nécessaire, contactez le service après-vente. Les réparations qui ne sont pas effectuées correctement peuvent représenter des risques considérables pour l'utilisateur.



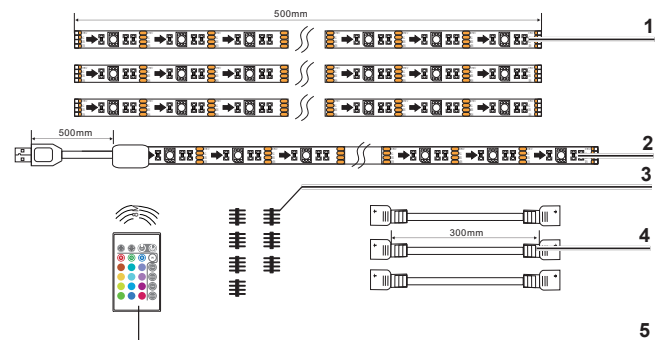
Dommages matériels, sur les biens et l'appareil

- Mettez toujours l'article sur un sol sec, suffisamment éloigné de tout objet inflammable et de sources de chaleur comme des plaques de cuisson, des fours, des chauffages. N'approchez

aucune flamme, par exemple des bougies allumées, à proximité directe de l'article et des câbles.

- Ne posez aucun récipient rempli de liquide, par exemple des vases, sur ou à proximité directe de l'article et des câbles.
- Ne soumettez pas l'article et les câbles à des températures extrêmes, à de fortes variations de température ou aux rayons directs du soleil.
- Ne posez aucun objet lourd sur l'article et les câbles.
- Branchez l'article uniquement sur un appareil correspondant aux données techniques de l'article.
- Veillez à ce que le câble électrique ne soit pas écrasé, plié ou posé sur des arêtes coupantes et qu'il n'entre pas en contact avec des surfaces chaudes.
- Lorsque l'article et les câbles présentent des dommages visibles, l'article ne doit plus être utilisé. N'utilisez pas l'article lorsqu'il présente un dysfonctionnement ou si un liquide a pénétré dans l'article.
- Ne soumettez pas l'article à des chocs puissants.
- Pour le nettoyage de l'article, n'utilisez aucun produit d'entretien agressif ou abrasif. Ceux-ci pourraient endommager la surface. Si nécessaire, essayez l'article avec un chiffon doux et sec.

Contenu de la livraison et vue générale de l'article



- 1 3 bandes à LED (50 cm)
- 2 1 bande à LED (50 cm) avec câble USB (50 cm)
- 3 6 connecteurs plus 1 connecteur de remplacement
- 4 3 câbles de connexion (30 cm)
- 5 1 télécommande avec 1 piles bouton de 3 V, type CR2025 (déjà en place)

Télécommande

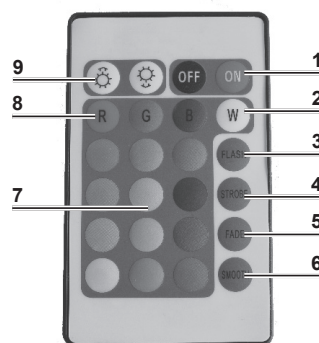


Illustration similaire

- 1 Touche On/Off
- 2 Lampe blanche (couleur mélangée)
- 3 Flash (fonction clignotant)
- 4 Strobe (extinction lente d'une couleur)
- 5 Fade (extinction lente avec mélange de couleurs)
- 6 Smooth (changement de couleur en douceur)
- 7 Panneau de commande pour le choix des couleurs (12 couleurs mélangée)
- 8 Réglage RGB (rouge, vert, bleu)
- 9 Augmenter/réduire l'intensité des couleurs

Mise en service



ATTENTION !

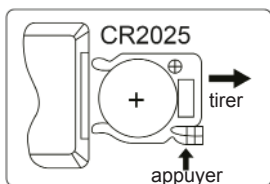
- Branchez ensemble les bandes à LED et les câbles de connexion avant de brancher l'article dans un appareil qui est raccordé au secteur.
- Lors du collage, l'article ne doit pas être raccordé au secteur.
- Assurez-vous que les câbles sont hors de portée des petits enfants et des animaux et qu'ils ne sont pas des sources de trébuchement !

1. **Déballage** – Déballer toutes les parties et vérifiez si la contenu de la livraison est complète (voir chapitre « Contenu de la livraison ») et si elle comporte des dommages de transport. Si les composants comportaient des dommages, ne les utilisez pas (!) mais contactez notre service après-vente.
2. **Raccorder les câbles** – raccorder les bandes à LED ensemble. Branchez dans l'ordre suivant les bandes à LED, les connecteurs et les câbles de connexion : Bande à LED avec la prise USB – connecteur – câble de connexion – connecteur – bande à LED. Raccordez les autres bandes à LED de la même manière.
Veillez à ce que toutes les bandes à LED soient orientées de la même façon (toutes les flèches dans la même direction). Sinon, le circuit électrique n'est pas fermé.
3. **Nettoyer les surfaces** – Afin que les bandes à LED adhèrent bien, il faut que la surface sur laquelle vous les collez soit lisse, sèche, sans poussière ni graisse ni saletés.
4. **Coller les bandes à LED – ATTENTION ! Lors du collage, les bandes à LED ne doivent pas être raccordées au secteur !**
Enlevez avec précaution le film protecteur d'une bande à LED et collez-la sur la surface souhaitée. Procédez de la même manière avec les autres bandes à LED. Veillez à ce que le câble USB soit assez près du port USB souhaité !
5. **Brancher sur l'appareil** – Branchez le câble USB sur le port USB de l'appareil souhaité (téléviseur ou autres).
Maintenant, le rétro-éclairage est prêt à l'emploi.

Remplacer la pile de la télécommande



La pile est déjà en place dans la télécommande. Vous n'avez qu'à retirer la protection de transport.



1. Le logement à pile se trouve sur le côté étroit de la télécommande. Retirez-le comme indiqué sur l'illustration.
2. Enlevez la pile usagée et placez une pile de 3 V de type CR2025. Le plus doit être orienté vers le haut.
3. Remettez le logement à pile dans la télécommande en poussant jusqu'à la butée.

Utilisation

ATTENTION !

- Ne regardez pas directement dans la source lumineuse ! Vous pouvez blesser vos yeux.

1. Allumez le rétro-éclairage à LED en appuyant sur la touche **ON** de la télécommande.
2. Choisissez la couleur ou l'effet souhaité et appuyez sur la touche correspondante de la télécommande.



Attention : les couleurs réglées sont des couleurs issues d'un mélange. Il peut donc y avoir de légères variations dans les teintes. La lumière blanche est également une couleur mélangée, ce qui fait qu'elle n'est pas purement blanche !

3. Réglez l'intensité souhaitée pour les couleurs avec les touches **augmenter/réduire l'intensité des couleurs**.
4. Pour éteindre le rétro-éclairage à LED, appuyez sur la touche **OFF**.

Suppression des défauts

Si l'article ne devait pas fonctionner correctement, vérifiez d'abord si vous pouvez régler vous-même le problème.



N'essayez pas de réparer vous-même un article électrique défectueux !

Si l'éclairage ne devait pas s'allumer, vérifiez

- si tous les câbles sont correctement reliés entre eux.
- si toutes les bandes à LED sont correctement orientées (toutes les flèches dans une seule direction).
- si l'appareil raccordé est bien branché dans la prise.
- si la prise électrique est défectueuse. Branchez dans une autre prise.
- le fusible de votre branchement au secteur.
- si la pile de la télécommande est déchargée.

Données techniques

Numéro de référence :	Z 05887	CE
Numéro de modèle :	U-BS-450	
Alimentation électrique :		
<i>Bandes à LED (USB) :</i>	5 V	
<i>Télécommande :</i>	3 V (1 pile de 3 V, type CR2025)	
Puissance :	2,5 W	

Élimination



Le matériel d'emballage est recyclable. Éliminez l'emballage en respectant l'environnement et apportez-le au service de recyclage.



Éliminez l'article en respectant l'environnement. Il ne doit pas être jeté dans les ordures ménagères. Apportez-le à un centre de recyclage pour les appareils électriques et électroniques usagés. De plus amples informations sont à disposition auprès de votre municipalité.



Les piles et les accus doivent être retirés de l'article avant l'élimination et être jetés séparément. Pour respecter la protection de l'environnement, les piles et accus ne doivent pas être éliminés dans les ordures ménagères normales mais ils doivent être donnés à des centres de récupération correspondants. De plus, veuillez respecter les règles légales en vigueur sur l'élimination des piles.

Service après-vente/importateur :

DS Produkte GmbH, Am Heisterbusch 1, 19258 Gallin, Allemagne • ☎ +49 38851 314650 *)

*)Appel payant Les coûts varient selon les fournisseurs de téléphonie.

Tous droits réservés.

Z 05887_V1_06_2015

Artikelnummer: Z 05887

Geachte klant,

We zijn blij dat u besloten hebt deze LED TV achtergrondverlichting te kopen.

Hebt u vragen betreffende het apparaat en de vervangstukken/accessoires, contacteer dan de klantenservice via onze website:

www.service-shopping.de

Reglementair gebruik

- Dit artikel is geschikt als achtergrondverlichting voor TV-apparaten of dergelijke.
- Het artikel werd uitsluitend ontworpen voor droge binnenruimten. Het is niet geschikt voor het gebruik in vochtige ruimten, bijv. de badkamer.
- Het artikel is **geen** speelgoed! Houd kinderen en dieren weg van het artikel.
- Het artikel werd ontworpen voor privégebruik, niet voor commerciële doeleinden.
- Gebruik het artikel alleen zoals in de handleiding beschreven. Elk ander gebruik geldt als oneigenlijk gebruik.
- De garantie dekt geen gebreken die ontstaan door verkeerd gebruik, beschadiging of reparatiepogingen. Dit geldt ook voor de normale slijtage.

Veiligheidsinstructies

Verwondingsgevaar

- Verstikkingsgevaar door plastic folies en zakken! Houd kinderen en dieren weg van het verpakkingsmateriaal.
- Gevaar door strangulatie! Zorg ervoor dat de aansluit snoeren altijd buiten het bereik zijn van kleine kinderen en dieren.
- Plaats de snoeren zodanig, dat ze geen struikelgevaar opleveren.
- Kijk niet direct in de lichtbron! Uw ogen kunnen worden beschadigd.

Elektrocutie- en brandgevaar

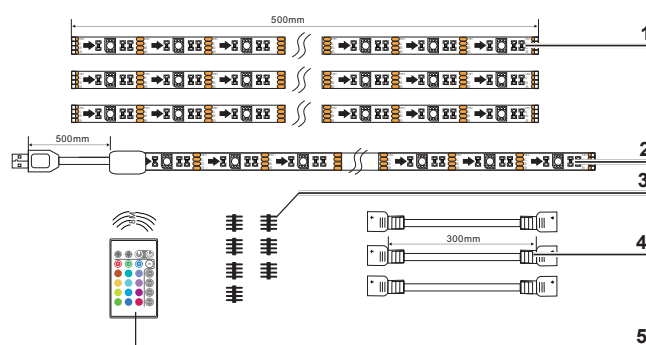
- Houd het artikel en de elektrische snoeren niet in de buurt van water of andere vloeistoffen. Valt het artikel in het water, onderbreek dan meteen de stroomtoevoer. Probeer niet het artikel uit het water te trekken als het met een apparaat verbonden is dat aangesloten is op het elektriciteitsnet!
- Raak het artikel of kabels nooit aan met vochtige handen.
- Trek het artikel uit het apparaat of de stekker van het verbonden apparaat uit het stopcontact,
 - als u het artikel niet gebruikt,
 - als er tijdens het gebruik een fout optreedt,
 - voor een onweer,
 - voor de reiniging.
- Breng geen veranderingen aan het artikel aan. Ook de kabels mogen niet door u zelf worden vervangen. Zorg ervoor dat u reparaties aan het artikel en de kabels uitsluitend in een gespecialiseerde werkplaats laat uitvoeren. Contacteer eventueel de klantenservice. Door verkeerde reparaties kunnen aanzienlijke risico's ontstaan voor de gebruiker.

Materiële schade en schade aan het apparaat

- Breng het artikel steeds aan op een droge ondergrond, op voldoende afstand van brandbare voorwerpen en warmtebronnen zoals kookplaten, ovens, verwarmingselementen. Plaats geen open vuur, bijv. brandende kaarsen, in de directe buurt van het artikel en de kabels.
- Plaats geen met vloeistof gevulde reservoirs zoals vazen op of direct naast het artikel en de kabels.
- Stel het artikel en de kabels niet bloot aan extreme temperaturen, sterke temperatuurschommelingen of direct zonlicht.

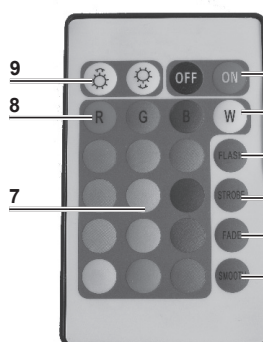
- Plaats geen zware voorwerpen op het artikel en de kabels.
- Sluit het artikel alleen aan op een apparaat dat overeenstemt met de technische gegevens van het artikel.
- Zorg ervoor dat de aansluit snoeren niet worden geklemd, geplooid of over scherpe randen worden gelegd en niet in aanraking komen met hete oppervlakken.
- Als het artikel en de kabels zichtbare schade vertonen, mag het artikel niet worden gebruikt. Gebruik het artikel niet als het een storing vertoont of vloeistof in het artikel is gedrongen.
- Stel het artikel niet bloot aan hevige schokken.
- Gebruik voor de reiniging van het artikel geen bijtende of schurende reinigingsmiddelen. Daardoor kan de bovenlaag worden beschadigd. Veeg het artikel indien nodig schoon met een zachte, droge doek.

Leveringspakket & artikeloverzicht



- 1 3 x LED strips (50 cm)
- 2 1x LED-strip (50 cm) incl. USB-kabel (50 cm)
- 3 6x verbindingsstukken plus 1x reserveverbindingsstuk
- 4 3x verbindingskabel (30 cm)
- 5 1x afstandsbediening incl. 3 V-knoopcelbatterij, type CR2025 (al geplaatst)

Afstandsbediening



Afbeelding gelijkaardig

- 1 On/Off-schakelaar
- 2 Wit licht (mengkleur)
- 3 Flash (knipperfunctie)
- 4 Strobe (langzaam vervagen van een kleur)
- 5 Fade (langzaam vervagen met kleurwisseling)
- 6 Smooth (zachte kleurwisseling)
- 7 Bedieningspaneel voor de kleurkeuze (12 mengkleuren)
- 8 Instelling RGB (rood, groen, blauw)
- 9 Kleurintensiteit verhogen/verkleinen

Ingebruikneming

OPGELET!

- Verbind eerst de LED-strips en de verbindingskabels met elkaar alvorens het artikel in een apparaat te steken dat verbonden is met het elektriciteitsnet.
- Bij het opkleven mag het artikel niet aangesloten zijn op het elektriciteitsnet.
- Zorg ervoor dat de kabels altijd buiten het bereik zijn van kleine kinderen en dieren en geen struikelgevaar opleveren!

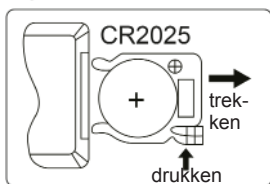
- Uitpakken** – Pak alle onderdelen uit en controleer het leveringspakket op volledigheid (zie hoofdstuk "Leveringspakket") en transportschade. Indien er onderdelen schade vertonen, gebruik deze dan niet (!), maar contacteer de klantenservice.
- Kabels verbinden** – Verbind de LED-strips met elkaar. Steek daarvoor de LED-strips, verbindingsstukken en verbindingskabels in de volgende volgorde in elkaar: LED-strip met USB-stekker – verbindingsstuk – verbindingskabel – verbindingsstuk – LED-strip. Verbind de andere LED-strips op dezelfde manier. Zorg ervoor dat alle LED-strips op dezelfde wijze gepositioneerd zijn (alle pijlen wijzen in dezelfde richting). Anders wordt het stroomcircuit niet gesloten.
- Oppervlakken reinigen** – Om ervoor te zorgen dat de LED-banden goed blijven zitten, moet het oppervlak waarop ze worden gekleefd, glad, droog, stof-, vetvrij en schoon zijn.
- LED-banden opkleven** – **OPGELET! Bij het opkleven mogen de LED-banden niet aangesloten zijn op het elektriciteitsnet!**
Verwijder voorzichtig de beschermfolie van een LED-strip en kleef hem op het gewenste oppervlak. Ga ook zo te werk met de andere LED-strips. Zorg ervoor dat de USB-kabel dicht genoeg bij de gewenste USB-interface is!
- Aansluiten op het apparaat** – Sluit de USB-kabel op de USB-interface van het gewenste apparaat (televisie of dergelijke) aan.

Nu is de achtergrondverlichting gebruiksklaar.

Batterij van de afstandsbediening vervangen



De batterij in de afstandsbediening is al geplaatst. U moet alleen de transportzekering uittrekken.



- Het batterijvak bevindt zich op de smalle kant van de afstandsbediening. Trek het eruit zoals op de afbeelding.
- Verwijder de verbruikte batterij en plaats een batterij van 3V, type CR2025. De pluspool moet naar boven wijzen.
- Steek het batterijvak opnieuw tot aan de aanslag in de afstandsbediening.

Gebruik



OPGELET!

- Kijk niet direct in de lichtbron! Uw ogen kunnen worden beschadigd.
- Schakel de LED-achtergrondverlichting in met de afstandsbediening, waarbij u op de toets **ON** drukt.
 - Kies de gewenste kleur of het gewenste effect en druk op de betreffende toets van de afstandsbediening.
- Houd er rekening mee dat het bij de instelbare kleuren gaat om mengkleuren. Daarom kunnen er lichte afwijkingen in de tinten optreden. Ook bij wit licht gaat het om een mengkleur en daarom is het geen zuivere witte tint!
- Stel de gewenste helderheid van de kleuren in met de toetsen **kleurintensiteit verhogen/verkleinen**.
 - Als u de LED-achtergrondverlichting wilt uitschakelen, drukt u op de toets **OFF**.

Oplossing van fouten

Functioneert het artikel niet naar behoren, dan dient u eerst na te gaan of u het probleem zelf kunt oplossen.



Probeer niet een defect elektrisch artikel zelf te repareren!

Wordt de verlichting niet ingeschakeld, controleer dan

- of alle kabels juist met elkaar zijn verbonden.
- of alle LED-strips juist gepositioneerd zijn (alle pijlen in een richting).
- of het verbonden apparaat goed in het stopcontact zit.
- of het stopcontact defect is. Probeer een ander stopcontact.
- de beveiliging van uw netaansluiting.
- of de batterij in de afstandsbediening leeg is.

Technische gegevens

Artikelnummer:	Z 05887
Modelnummer:	U-BS-450
Stroomvoorziening:	
LED-strip (USB):	5 V
Afstandsbediening:	3 V DC (1 x 3 V-batterij, type CR2025)
Vermogen:	2,5 W



Verwijdering



Het verpakkingsmateriaal is recycleerbaar. Verwijder de verpakking op een milieuvriendelijke manier en geef ze mee met de inzameling van recycleerbare materialen.



Verwijder het artikel op een milieuvriendelijke manier. Het behoort niet bij het huisvuil. Breng het naar een recyclingpark voor elektrische en elektronische oude apparaten. Meer informatie krijgt u bij uw plaatselijk gemeentebestuur.



Accu's en batterijen moeten uit het artikel worden genomen vooraleer het wordt weggegooid en ze moeten gescheiden van het apparaat worden verwijderd. Zoals bedoeld in de milieubescherming mogen batterijen en accu's niet via het normale huisvuil worden verwijderd, maar ze moeten op de betreffende inzamelpunten worden afgegeven. Respecteer bovendien de geldende wettelijke regelingen voor de verwijdering van batterijen.

Klantenservice/importeur:

DS Produkte GmbH, Am Heisterbusch 1, 19258 Gallin, Duitsland • ☎ +49 38851 314650 *)

*) Niet gratis. Kosten variëren naargelang de provider.

Alle rechten voorbehouden.

Z 05887_V1_06_2015